



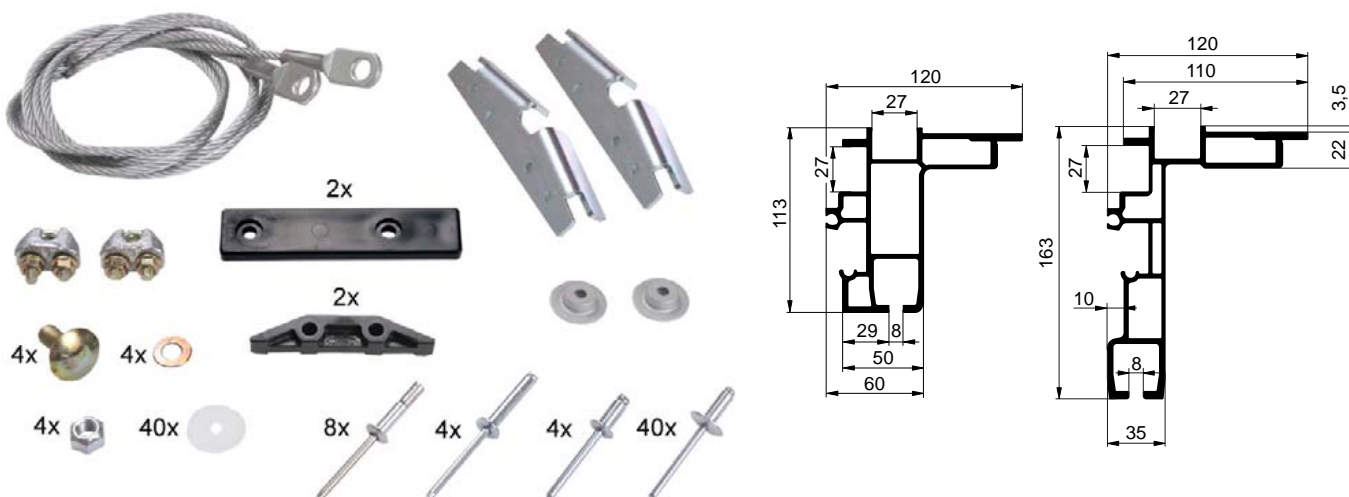
# Montáž príslušenstva striech Sesam Slimliner 2016

## Účel a cieľ informácie:

Informovať zákazníka o zmenách v spôsobe montáže dôležitých dielov príslušenstva.

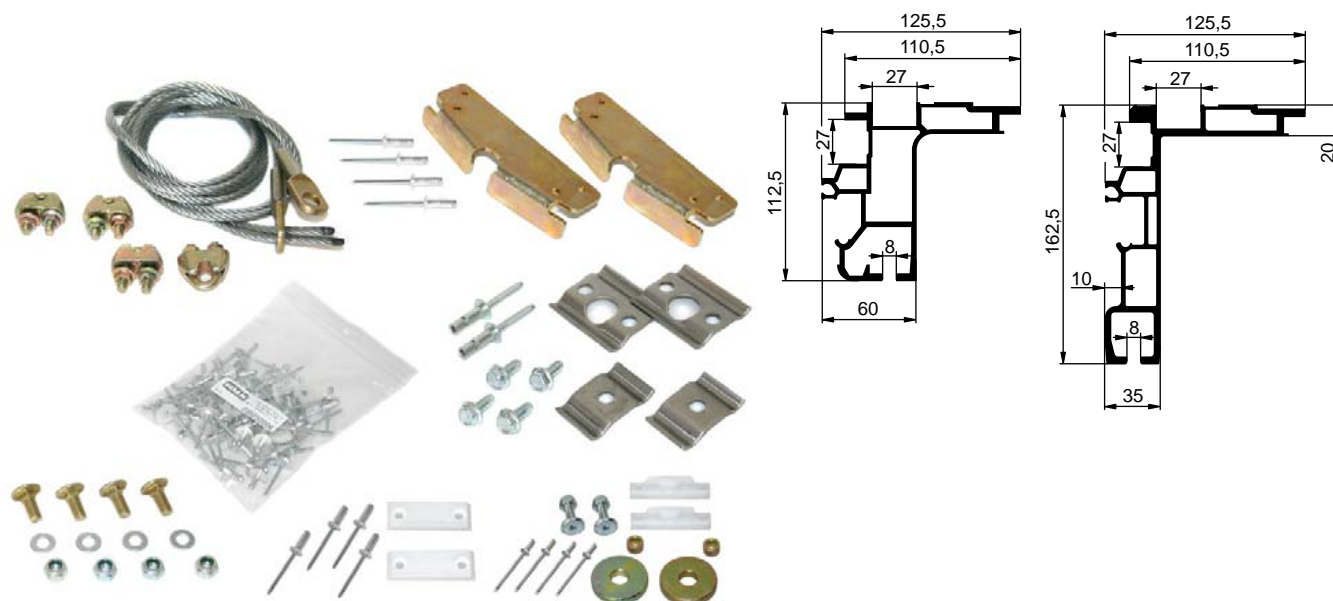
## Obsah TI:

### Porovnanie starej a novej sady príslušenstva



**Obr. 1**

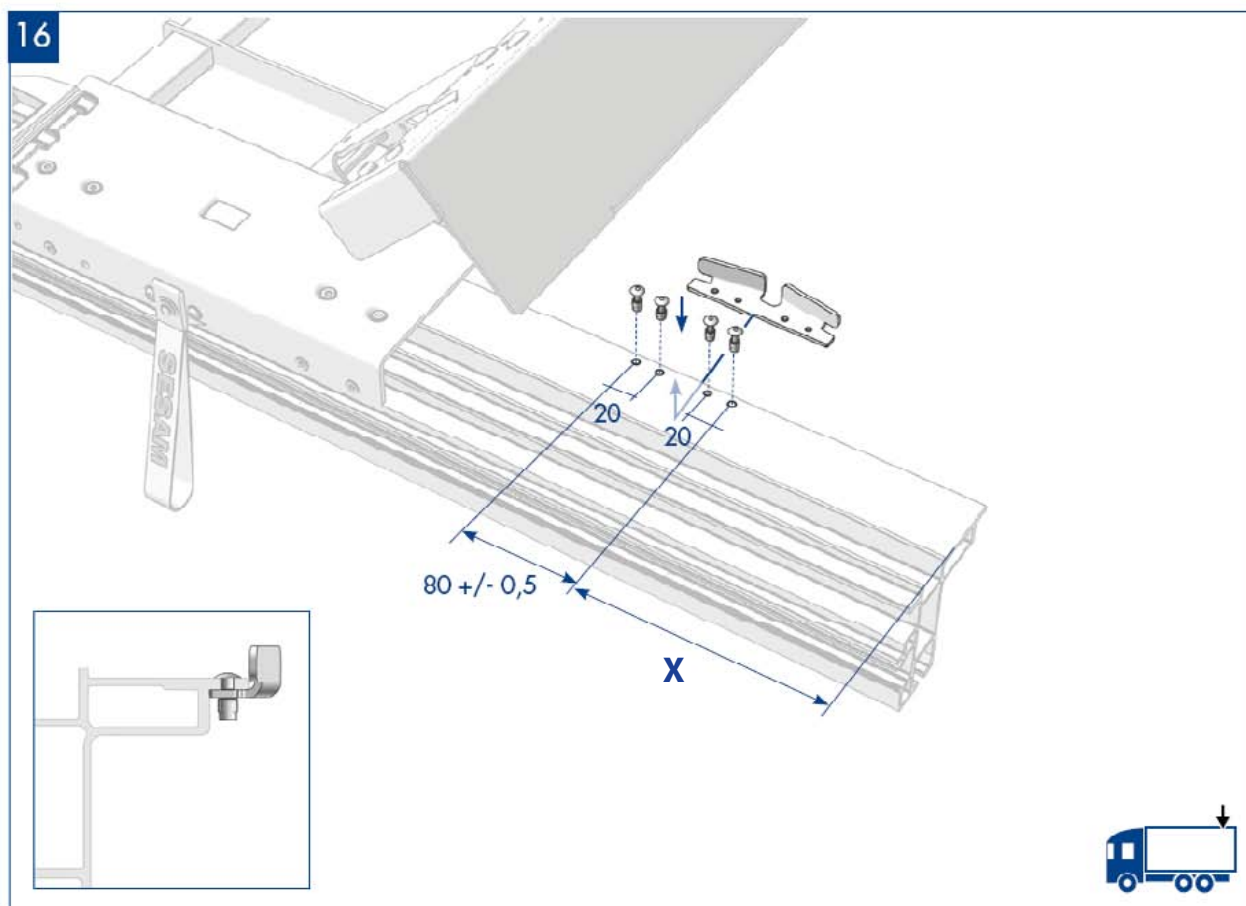
Nová sada príslušenstva (27SC040255) platná pre profily uvedené na obrázku.



**Obr. 2**

Stará sada príslušenstva (27SC100000) platná pre profily uvedené na obrázku.

## Montáž zámku v zadnej časti vodiaceho profilu



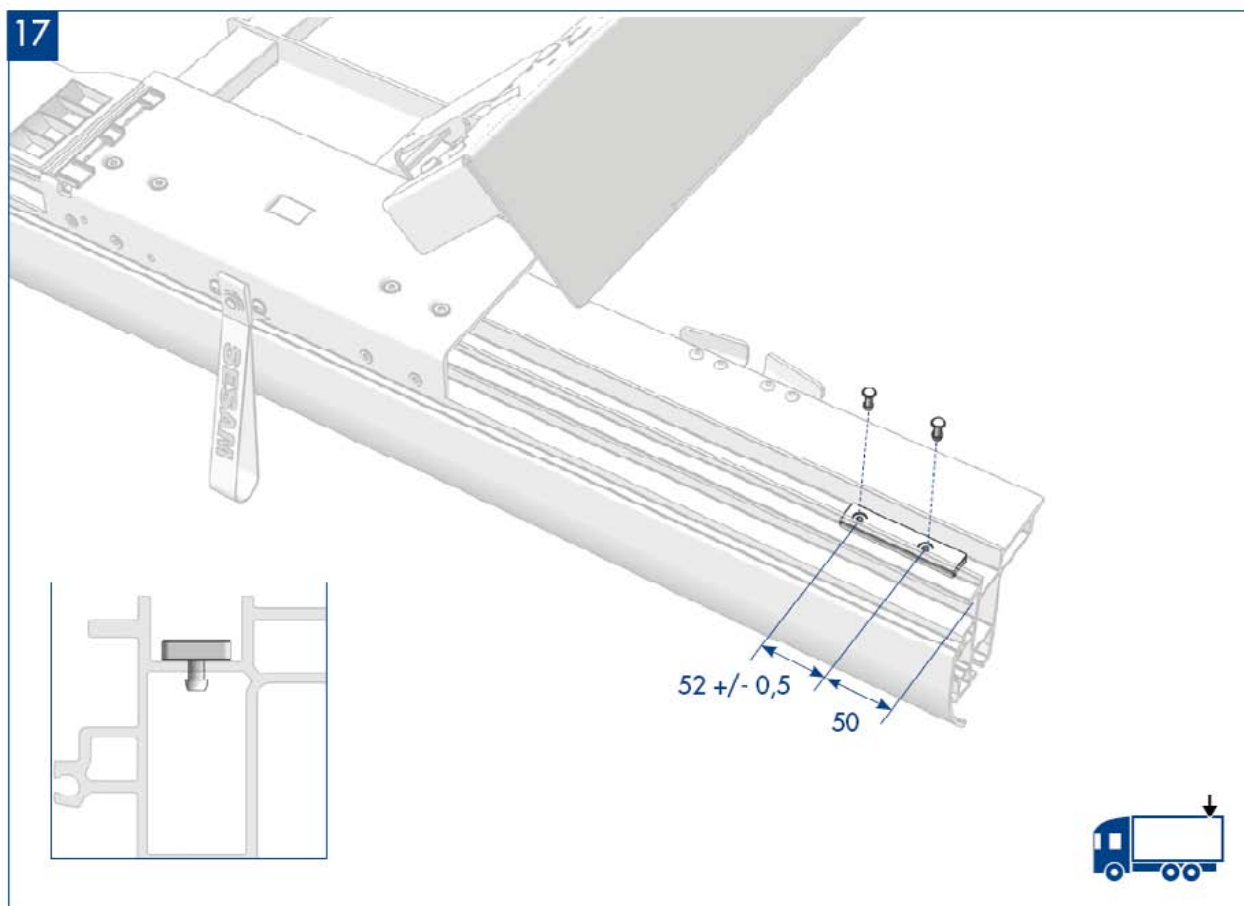
**X = 198mm** pre štandardnú klapku Slimliner, lebo pre TailWing klapku Sesam

**X = 169mm** pre klapku ALU-S.V.



2017/03/28

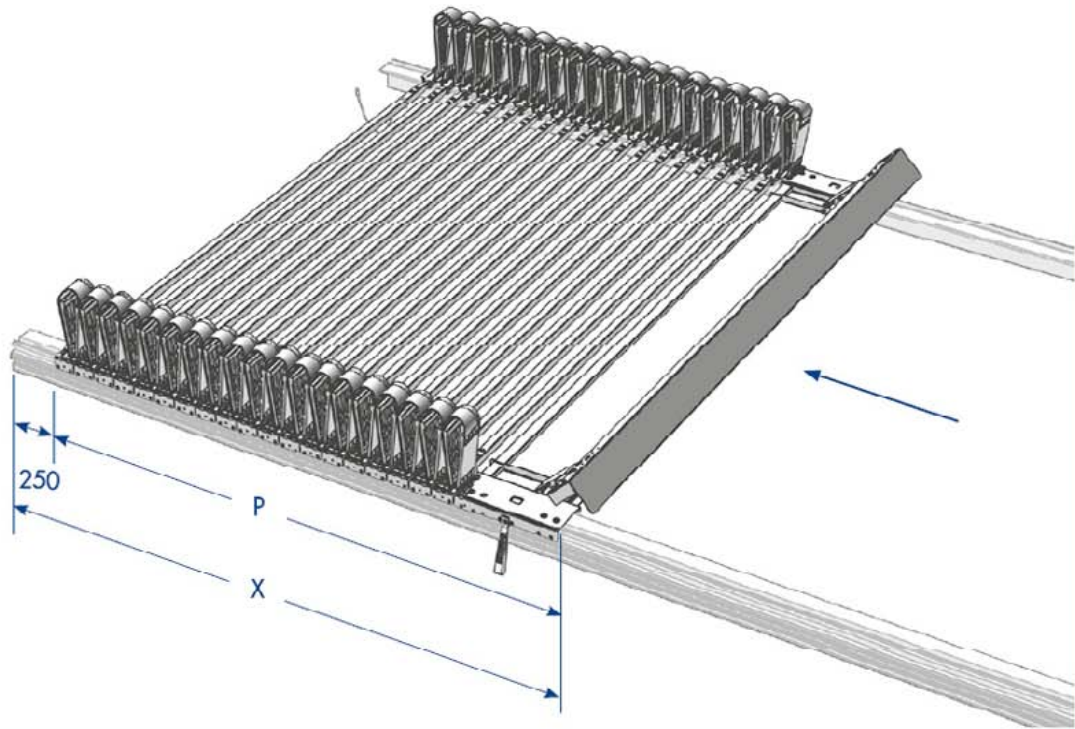
## Montáž dorazovej doštičky v zadnej časti vodiaceho profilu



## Zhrnutá strecha



18





## Montáž zaistenia v zhrnutej polohe

