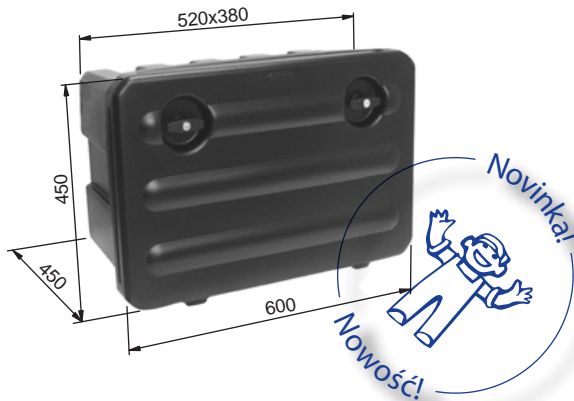


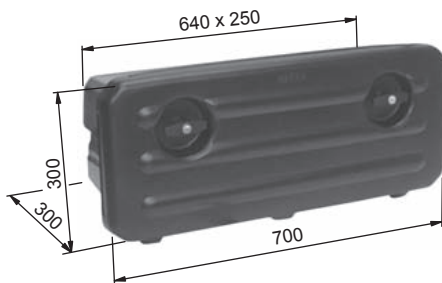
BEDNY NA NÁŘADÍ PARLOK / DEBNY NA NÁRADIE PARLOK / SKRZYNKI NARZĘDZIOWE



5095043600		
Bedna 600x450x450, 120L		
Debna 600x450x450, 120L		
Skrzynka na narzędzia 600x450x450, 120L		
PE	6,00 kg	ks/szt



5095043601	RAL 9005	
Držák bedny 600x450x450, 120L		
Držák debny 600x450x450, 120L		
Uchwyt skrzynki narz 600x450x450, 120L		
ocel/ocel/stal	1,50 kg	kom/szt



5095043700		
Bedna na nářadí 700x300x300, 63L		
Debna na náradie 700x300x300, 63L		
Skrzynka na narzędzia 700x300x300, 63L		
PE	4,500 kg	ks/szt



5095043702	RAL 9005	
Držák bedny 700x300x300, 63L		
Držák debny 700x300x300, 63L		
Uchwyt skrzynki 700x300x300, 63L		
ocel/ocel/stal	1,00 kg	kom/szt



Technická informace / Technická informácia / Informacja techniczna:

Bedny jsou standardně dodávány bez držáků. Bedna 5095043700 - (63L) je vhodná zejména pro dodávková vozidla.

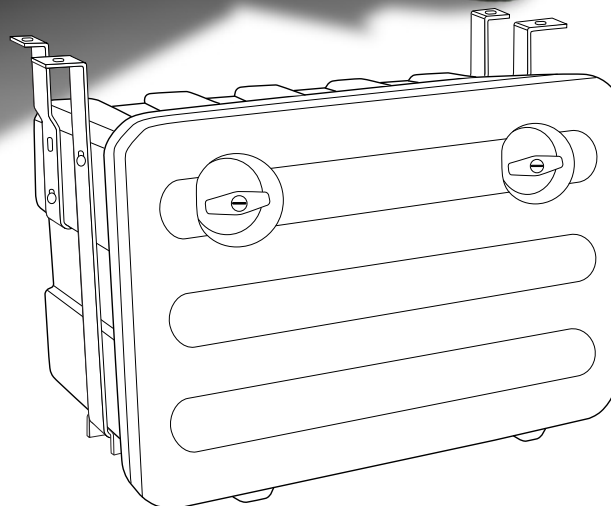
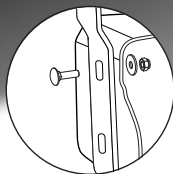
/ Debny sú štandardne dodávané bez držákov. Debna 5095043700 - (63L) je vhodná hlavne pre dodávkové vozidlá

/ Skrzynki są standardowo dostarczane bez uchwytów. Skrzynka 5095043700 - jest doskonała do lekkich pojazdów transportowych.



2009/12/01

BLATNÍKY A BEDNY NA NÁRADÍ
BLATNÍKY A DEBNY NA NÁRADIE
BŁOTNIKI I SKRZYŃKI NARZĘDZIOWE

**5095042620**

Bedna na nářadí 90 L

Debna na náradie 90 L

Skrzynka na narzędzia 90 L

PE

7,000 kg

ks/szt

*Technická informace / Technická informácia / Informacja techniczna:**Bedna 5095042620 - (90L) má integrované držáky. / Debna 5095042620 - (90L) má integrované držiaky. / Skrzynka 5095042620 - (90L) ma uchwyty zintegrowane.*

BEDNY NA NÁRADÍ

DEBNY NA NÁRADIE

SKRZYŃKI NARZĘDZIOWE

ALU-S.V.
www.alu-sv.com

ČESKO: Průmyslová 2, 102 00 Praha 10 - Hostivař, Tel.: +420 266 090 511
SLOVENSKO: Kamenná 19, 010 01 Žilina, Tel.: +421 41 707 39 11
POLSKA: ul. Wrocławska 33d, Długołęka, 55-095 Mirków, Tel.: +48 71 330 53 11

**5.2.9.**