



2016/04/08

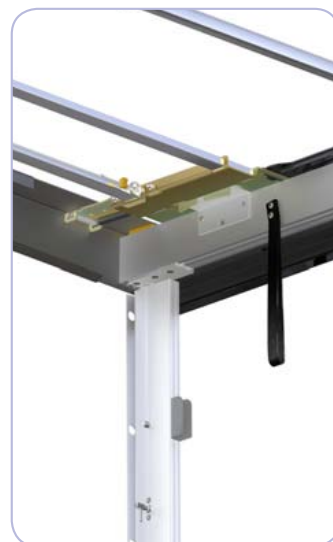
PLACHTOVÉ KONSTRUKCE



# EMINI

## ZVEDÁNÍ STŘECHY

Naše řešení umožní  
snížení konstrukce o 300mm.



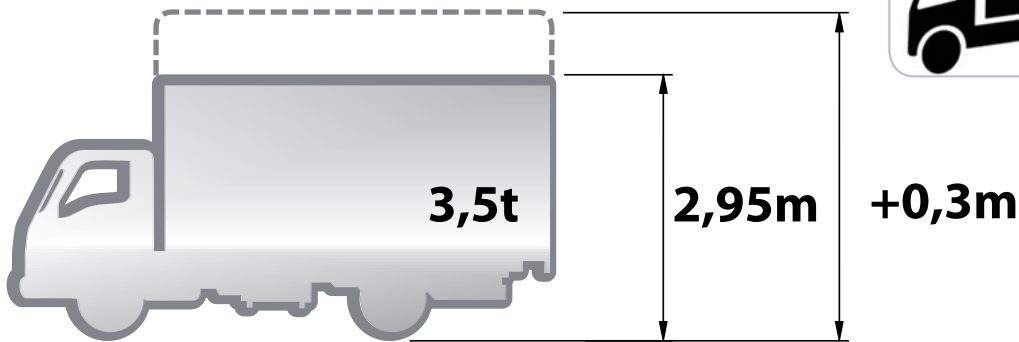
[www.alu-sv.com](http://www.alu-sv.com)

ALU-S.V.

ČESKO: Průmyslová 2, 102 00 Praha 10 - Hostivař, Tel.: +420 266 090 511

A.

ÚSPORA AŽ  
**60EUR/1000km**



**Technická informace :**

Pro vozidla do 3,5t může být výhodné snížení výšky pod 3m. Např. při provozu ve Francii může vzniknout díky vhodné zvolené výšce vozidla značná úspora na dálničních poplatcích. Mýtné je totiž stanoveno podle hmotnosti a výšky vozidla.

Výšku zdvihu je možné přizpůsobit podle přání zákazníka na 50, 150, 200, 250 a nebo 300mm. Vždy je ale možné nastavit 1 výšku zdvihu na konkrétní nástavbě.

