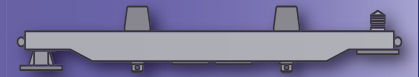


CZ

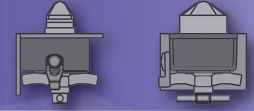
VÝMĚNNÉ NÁSTAVBY

- 9.1 Nosníky výměnné nástavby
- 9.2 Zámky výměnné nástavby
- 9.3 Protikusy zámků
- 9.4 Nohy podpěrné

9.1



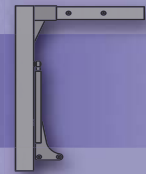
9.2



9.3



9.4



EN

EXCHANGEABLE CONSTRUCTION

- 9.1 Frames for exchangeable constructions
- 9.2 Locks for exchangeable constructions
- 9.3 Locks counterparts
- 9.4 Supporting legs

RU

СМЕННЫЕ КОНСТРУКЦИИ

- 9.1 Рамы для сменных конструкциях
- 9.2 Замки для сменных конструкций
- 9.3 Контрдеталь замка
- 9.4 Опорные ноги







Nosníky výměnné nástavby / Frames for exchangeable constructions / Рамы для сменных конструкций

SYSTEM PŘEPRAVY KONTEJNERŮ / SYSTEM FOR TRANSPORTING CONTAINERS / СИСТЕМЫ ДЛЯ ТРАНСПОРТИРОВКИ КОНТЕЙНЕРОВ

CZ

Aby bylo možné zabezpečit volný pohyb kontejnerů v rámci smíšené železniční/silniční dopravy po celé Evropě je potřebné přijmout standardy společné pro všechny země EÚ.

Evropské normy EN 283 a EN 284 definují parametry základních komponentů nabízených systémů.

EN

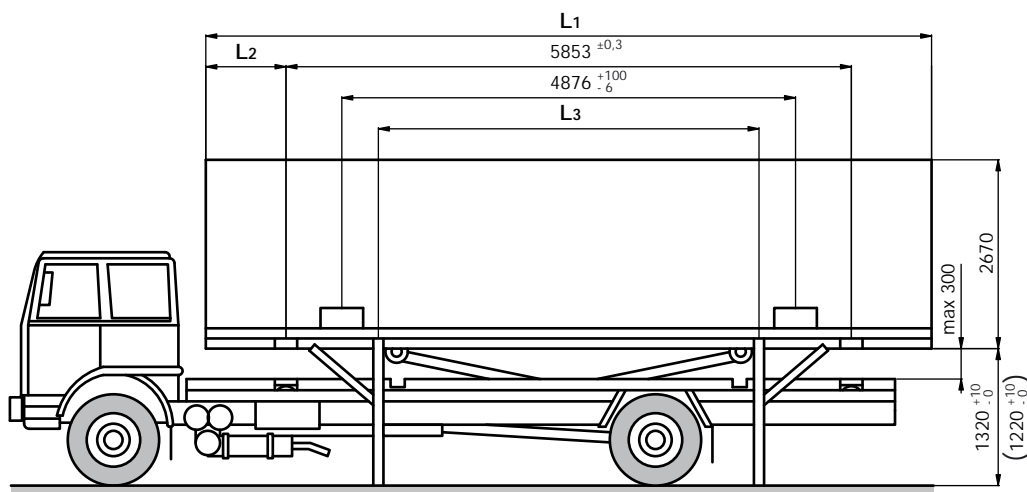
In order to transport freely containers through all Europe were needed standards for all EU. European regulations EN 283 and EN 284 state main parameters for container systems.

RU

Чтобы транспортировать свободно контейнеры через всю Европу были необходимые стандарты для всего ЕС. Европейские правила В 283 и В 284 заявляют главные параметры для контейнерных систем.

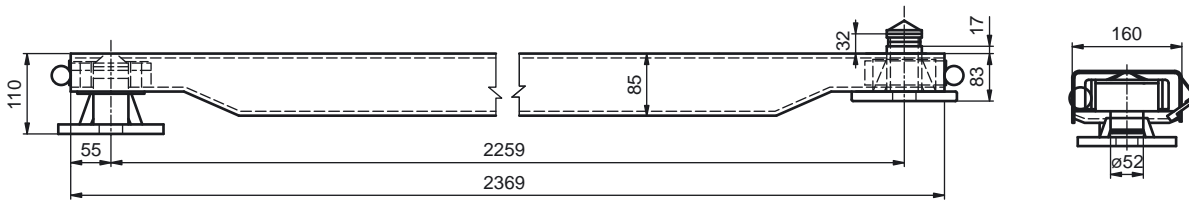


ZÁKLADNÍ ROZMĚRY PODLE DIN 70013, DIN 70018 A EN 284 / MAIN DIMENSIONS ACCORDING TO DIN 70013, DIN 70018 A EN 284 / ГЛАВНЫЕ РАЗМЕРЫ ПО DIN 70013, DIN 70018 A EN 284



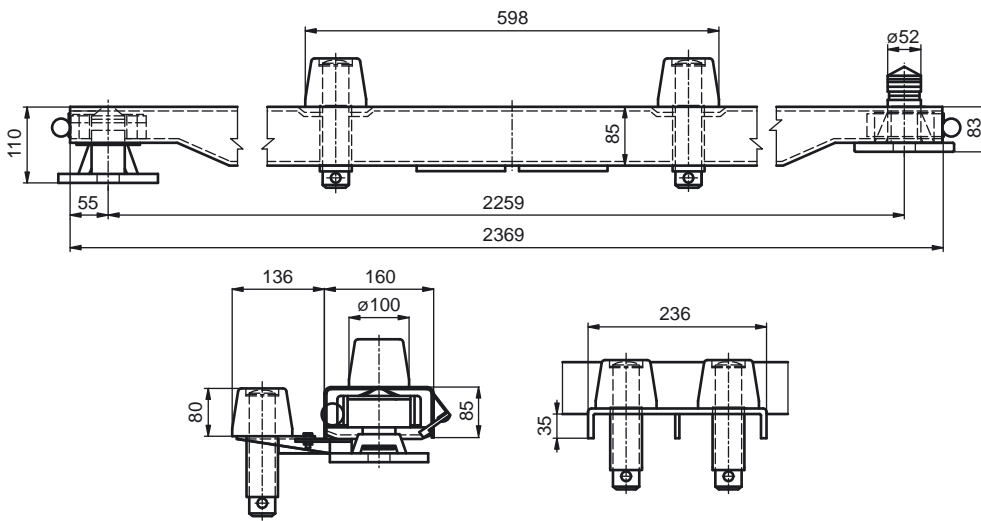
L ₁ [mm]	L ₂ [mm]	L ₃ [mm]
7150 0/-20	648,5 0/-3	4354 ± 5
7420 0/-20	783,5 0/-3	5523 +5/-40
7820 0/-20	983,5 0/-3	5523 +5/-40

NOSNIKY VÝMĚNNÉ NÁSTAVBY



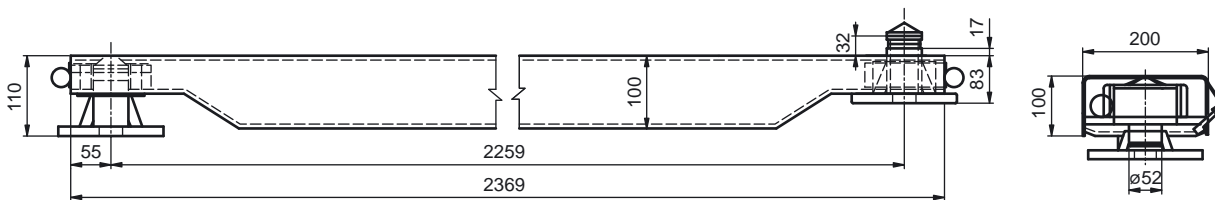
Obj. číslo Catalogue No. No. в каталоге	Název / Name / Назваие	Materiál Material Материал	Hmotnost Weight Вес [kg]
S410075000	Nosník výměnné nástavby 160x85 se zámky, CH 05 160 A Shoring bar for exchangeable construction 160x85, with locks, CH 05 160 A Балка для сменной конструкции 160x85, с замками, CH 05 160 A	zn цинк	77,00

FRAMES FOR EXCHANGEABLE CONSTRUCTIONS

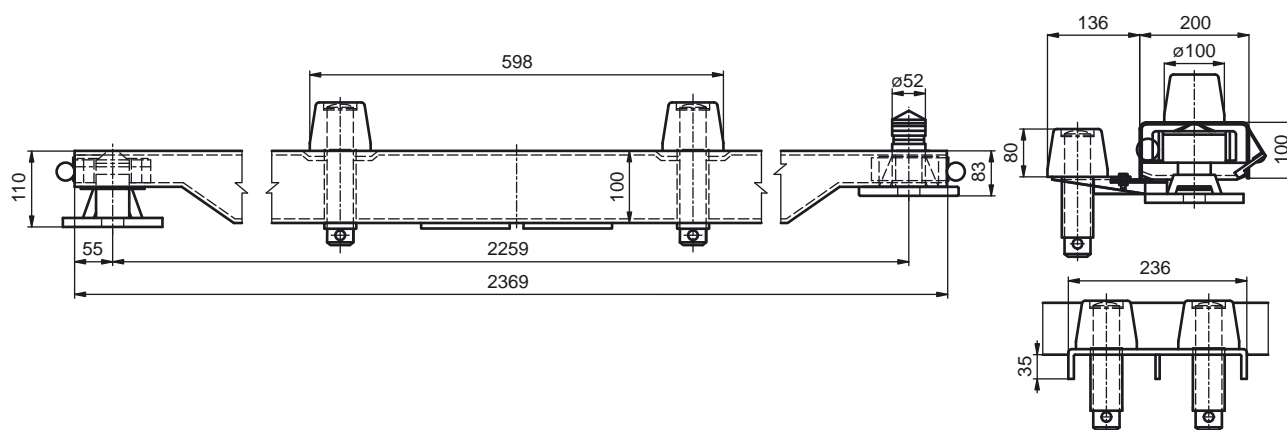


Obj. číslo Catalogue No. No. в каталоге	Název / Name / Назваие	Materiál Material Материал	Hmotnost Weight Вес [kg]
S410078000	Nosník výměnné nástavby 160x85 se zámky, CH 05 160 A/ER Shoring bar for exchangeable construction 160x85, with locks, CH 05 160 A/ER Балка для сменной конструкции 200x100, с замками, CH 05 160 A/ER	zn цинк	80,00

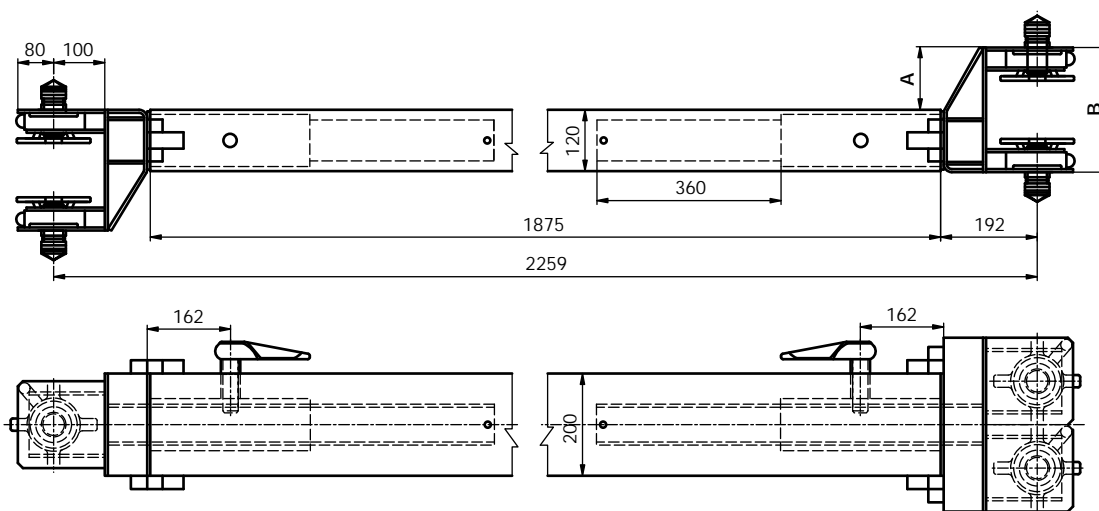
РАМЫ ДЛЯ СМЕННЫХ КОНСТРУКЦИЙ



Obj. číslo Catalogue No. No. в каталоге	Název / Name / Назваие	Materiál Material Материал	Hmotnost Weight Вес [kg]
S410080000	Nosník výměnné nástavby 200x100 se zámky, CH 05 200 A Shoring bar for exchangeable construction 200x100, with locks, CH 05 200 A Балка для сменной конструкции 200x100, с замками, CH 05 200 A	zn цинк	80,00



Obj. číslo Catalogue No. No. в каталоге	Název / Name / Название	Materiál Material Материал	Hmotnost Weight Вес [kg]	Poznámka Note Заметка
S410088000	Nosník výměnné nástavby 200x100 se zámky, CH 05 200 A/ER Shoring bar for exchangeable construction 200x100, with locks, CH 05 200 A/ER Балка для сменной конструкции 200x100, с замками, CH 05 200 A/ER	zn цинк	96,00	
S410088100	Nosník výměnné nástavby 200x100 se zámky, CH 05 200 A Shoring bar for exchangeable construction 200x100, with locks, CH 05 200 A Балка для сменной конструкции 200x120, с замками, CH 05 105 A	zn цинк	85,00	bez vodících válečků without guiding rollers без управляющих роликах



Obj. číslo Obj. číslo Nr katalogowy	Název / Name / Название	A [mm]	B [mm]	ks zámků/strana ks zámkov/strana szt zamków/stronę	Materiál Material Материал	Hmotnost Weight Вес [kg]
S410396220	Nosník výměnné nástavby 200x120 se zámky, CV 05 105 A Shoring bar for exchangeable construction 200x120, with locks, CH 05 105 A Балка для сменной конструкции 200x120, с замками, CH 05 105 A	220	340	2	zn цинк	250,0



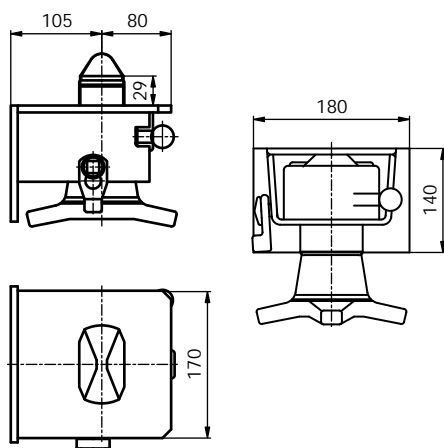
NOSNÍKY VÝMĚNNÉ NÁSTAVBY

FRAMES FOR EXCHANGEABLE CONSTRUCTIONS

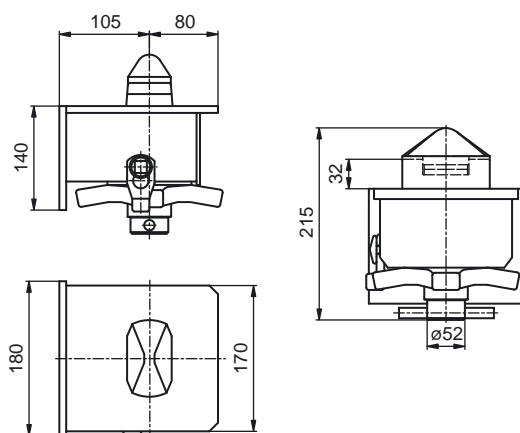
РАМЫ ДЛЯ СМЕННЫХ КОНСТРУКЦИЙ



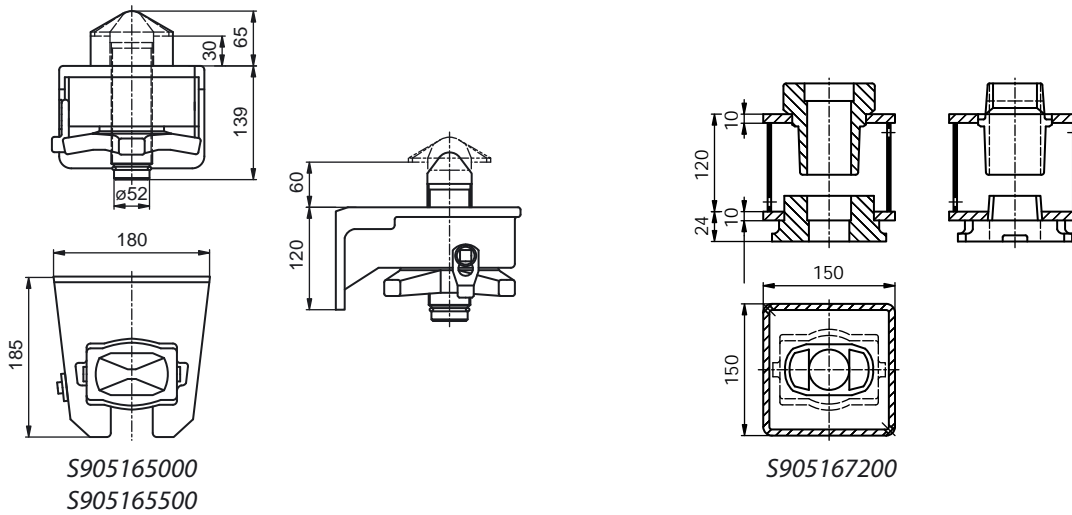
Zámky výměnné nástavby / Locks for exchangeable constructions / Замки для сменных конструкций



Obj. číslo Catalogue No. No. в каталоге	Název / Name / Назваие	Materiál Material Материал	Hmotnost Weight Вес [kg]	Poznámka Note Заметка
S905294000	Zámek otočný čep 52 mm R401 VAK, Lock with pin 52mm, R 401 VAK Замок R 401 VAK	zn цинк	12,00	se zadní deskou 140 mm with rear plate 140mm с задней пластиной 140мм
S905294800	Zámek otočný, čep R301 VAK, Lock with pin R301 VAK Замок с 52мм R301 VAK	zn цинк	12,80	bez zadní desky without rear plate без задней пластины



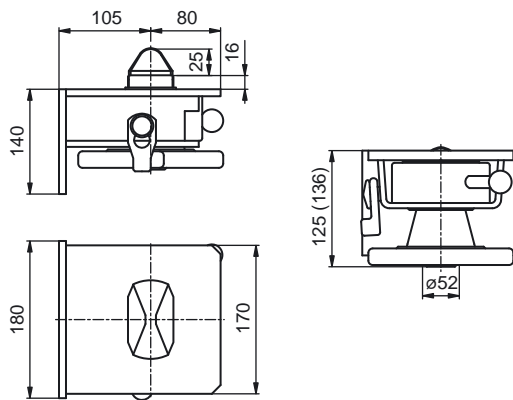
Obj. číslo Catalogue No. No. в каталоге	Název / Name / Назваие	Materiál Material Материал	Hmotnost Weight Вес [kg]	Poznámka Note Заметка
S905233000	Zámek otočný, čep 52 mm CV 02 105 F-KN Lock with pin 52mm CV 02 105 F-KN Замок CV 02 105 F-KN	ocel steel сталь	13,00	se zadní deskou 140 mm with rear plate 140mm с задней пластиной 140мм
S905233500	Zámek otočný, čep 52 mm R302F-KN Lock with pin 52mm R302F-KN Замок с R302F-KN	ocel steel сталь	11,00	bez zadní desky without rear plate без задней пластины
S905233200	Zámek otočný, čep 52 mm R402F-R Lock with pin 52mm, R402F-R Замок с R402F-R	ocel steel сталь	13,00	se zadní deskou 140 mm with rear plate 140mm с задней пластиной 140мм
S905233800	Zámek otočný, čep 52 mm R302F-R Lock with pin 52mm R302F-R Замок с R302F-R	ocel steel сталь	11,00	bez zadní desky without rear plate без задней пластины



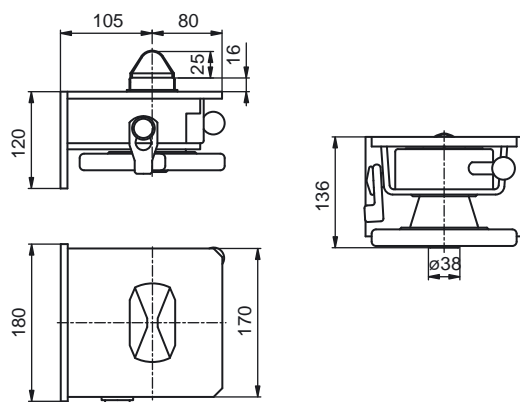
S905165000
S905165500

S905167200

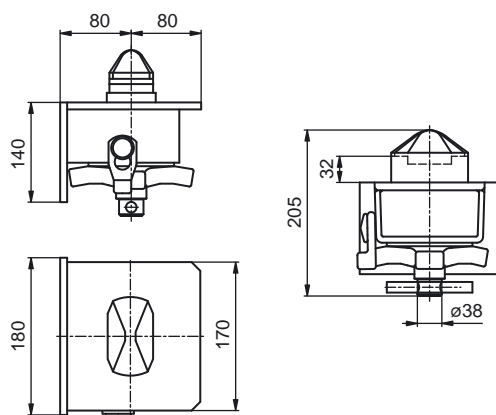
Obj. číslo Catalogue No. No. в каталоге	Název / Name / Назваеие	Materiál Material Материал	Hmotnost Weight Вес [kg]	Poznámka Note Заметка
S905165000	Zámek otočný, čep 52 mm FD 02 SK-R Lock with pin 52mm FD 02 SK-R Замок, шкворень 52 мм FD 02 SK-R	ocel steel сталь	14,00	radiálně posuvný, odnímatelný radial feed, removable радиальная подача, сменная
S905165500	Zámek otočný, čep 52 mm FD 02 SK-KN Lock with pin 52mm FD 02 SK-KN Замок, шкворень 52мм FD 02 SK-KN	ocel steel сталь	14,20	radiálně posuvný, odnímatelný radial feed, removable радиальная подача, сменная
S905167200	Mezikus Z 120 pre FD 02 SK Adaptor Z 120 for FD 02 SK Адаптер Z 120 для FD 02 SK	zn цинк	9,000	výška 120 mm height 120mm высота 120мм



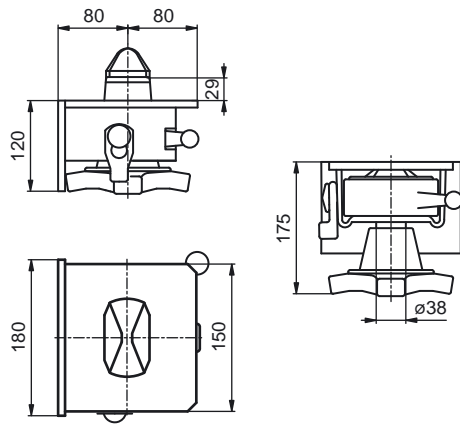
Obj. číslo Catalogue No. No. в каталоге	Název / Name / Назваеие	Materiál Material Материал	Hmotnost Weight Вес [kg]	Poznámka Note Заметка
S905237000	Zámek otočný, čep 52 mm CV 05 105 A Lock with pin 52mm CV 05 105 A Замок, шкворень 52мм CV 05 105 A	ocel steel сталь	10,00	se zadní deskou 140 mm with rear plate 140mm с задней пластиной 140мм
S905237100	Zámek otočný, čep 52 mm R305 Lock with pin 52mm R305 Замок, шкворень 52мм R305	ocel steel сталь	8,000	bez zadní desky without rear plate без задней пластины



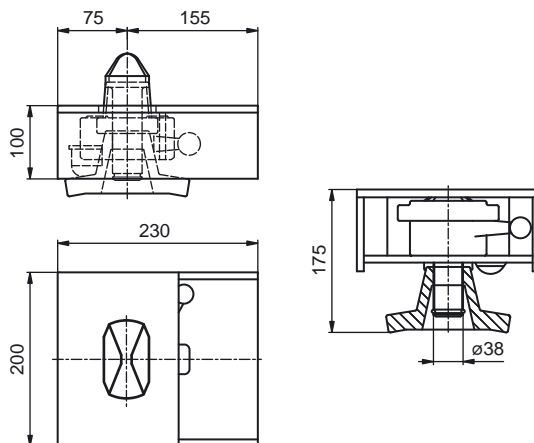
Obj. číslo Catalogue No. No. в каталоге	Název / Name / Назваеие	Materiál Material Материал	Hmotnost Weight Вес [kg]	Poznámka Note Заметка
S905237800	Zámek otočný, čep 38 mm CV 05 105 N Lock with pin 38mm CV 05 105 N Замок, шкворень 38мм CV 05 105 N	ocel steel сталь	9,500	se zadní deskou 140 mm with rear plate 140mm с задней пластиной 140мм



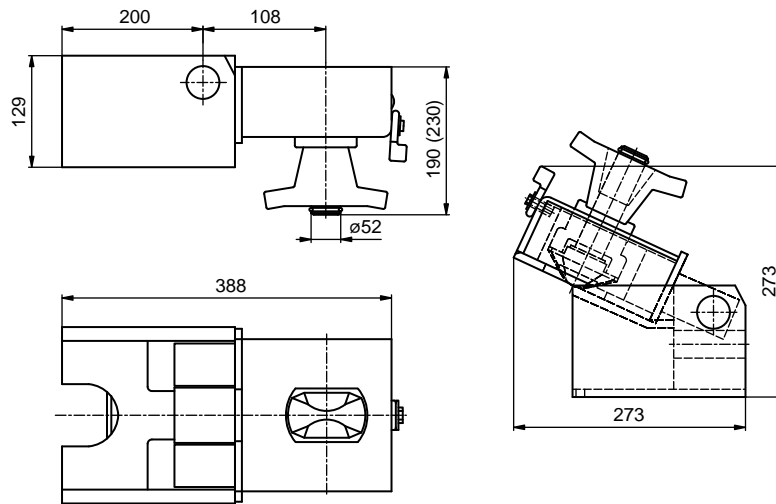
Obj. číslo Catalogue No. No. в каталоге	Název / Name / Назваеие	Materiál Material Материал	Hmotnost Weight Вес [kg]	Poznámka Note Заметка
S905306000	Zámek otočný, čep 38 mm CV 14 080 F Lock with pin 38mm CV 14 080 F Замок, шкворень 38мм CV 14 080 F	ocel steel сталь	9,000	se zadní deskou 140 mm with rear plate 140mm с задней пластиной 140мм
S905199000	Zámek otočný, čep 38 mm CV 14 070 F Lock with pin 38mm CV 14 070 F Замок, шкворень 38мм CV 14 070 F	ocel steel сталь	7,200	bez zadní desky without rear plate без задней пластины



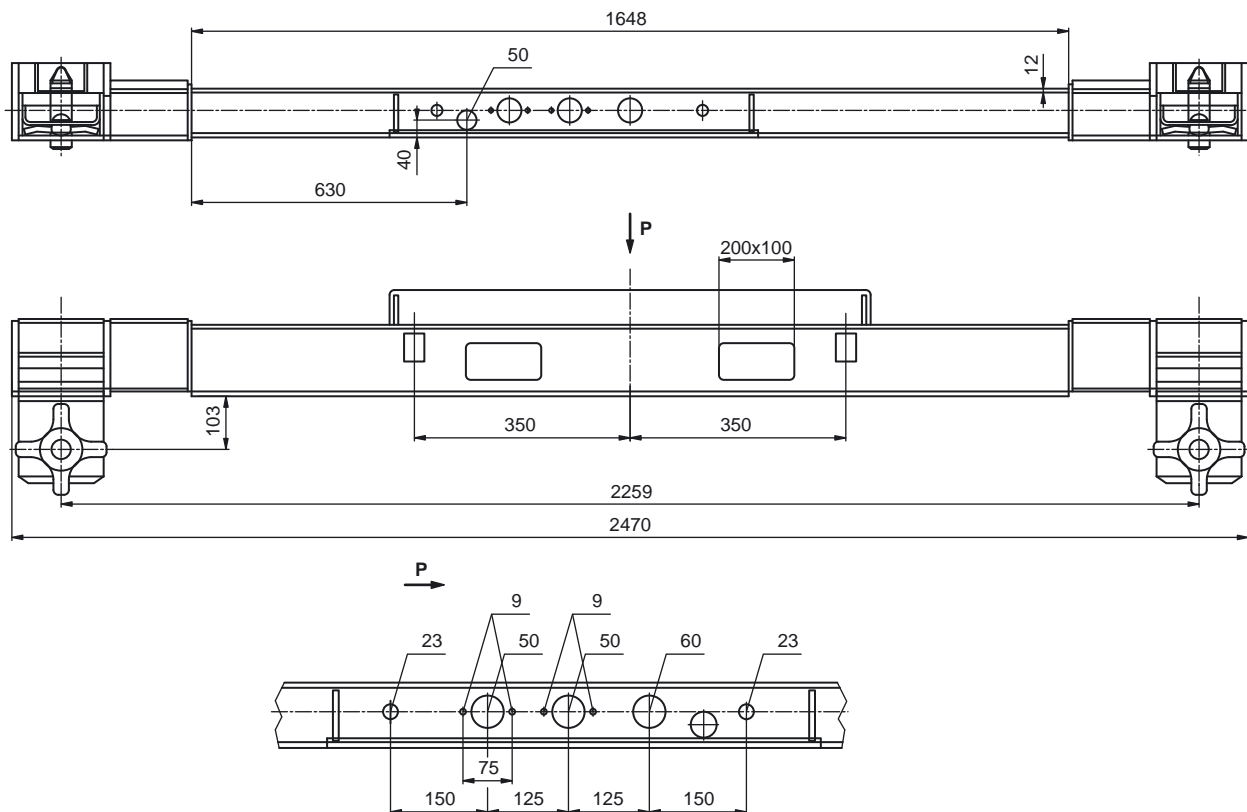
Obj. číslo Catalogue No. No. в каталоге	Název / Name / Назваеие	Materiál Material Материал	Hmotnost Weight Вес [kg]	Poznámka Note Заметка
S905248000	Zámek otočný, čep 38 mm CV 16 080 A Lock with pin 38mm CV 16 080 A Замок, шкворень 38мм CV 16 080 A	ocel steel сталь	11,00	se zadní deskou 140 mm with rear plate 140mm с задней пластиной 140мм
S905198000	Zámek otočný, čep 38 mm CV 16 080 A Lock with pin 38mm, CV 16 080 A Замок, шкворень 38мм CV 16 080 A	ocel steel сталь	9,000	bez zadní desky without rear plate без задней пластины



Obj. číslo Catalogue No. No. в каталоге	Název / Name / Назваеие	Materiál Material Материал	Hmotnost Weight Вес [kg]	Poznámka Note Заметка
S905202000	Zámek otočný, čep 38 mm CV 16 075 AP Lock with pin 38mm CV 16 075 AP Замок, шкворень 38мм CV 16 075 AP	ocel steel сталь	13,00	bez zadní desky without rear plate без задней пластины



Obj. číslo Catalogue No. Но. в каталоге	Název / Name / Назваие	Materiál Material Материал	Hmotnost Weight Вес [kg]	Poznámka Note Заметка
S905394802	Zámek otočný kombinovaný, CV 02 105 A/KL Flip Combined lock CV 02 105 A/KL Flip Комбинируемый замок CV 02 105 A/KL Щелка	ocel steel сталь	34,00	levý left левый

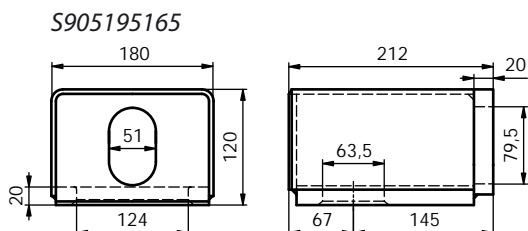
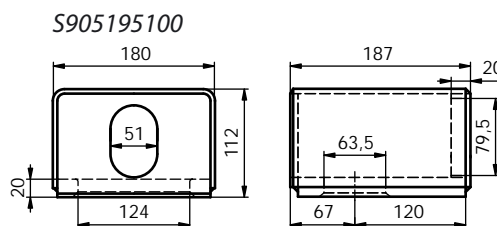
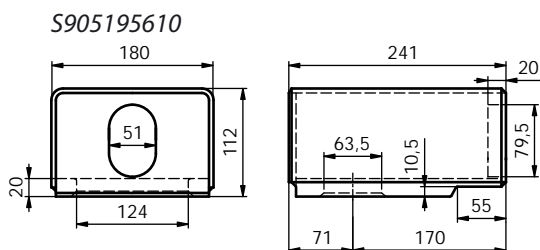


Obj. číslo Catalogue No. No. в каталоге	Název / Name / Назваие	Materiál Material Материал	Hmotnost Weight Вес [kg]	Poznámka Note Заметка
S410394100	Nosník přední příčný s otočným zámkem, CH 02 105 F/KL Flip Shoring bar front with lock CH 02 105 F/KL Flip Поперечная балка с замком CH 02 105 F/KL, щелка	zn цинк	160,0	integrováný otočný zámek lock is integrated замок интегрированный

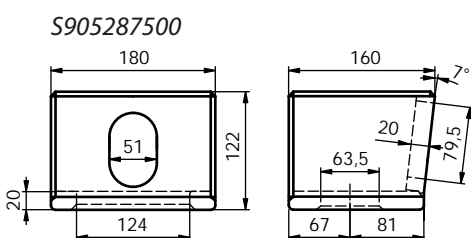
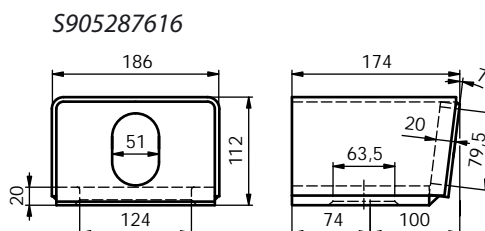
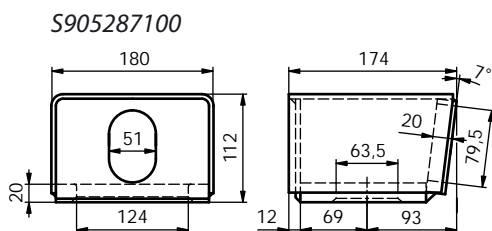




Protikusy zámků / Locks counterparts / Контрдеталь замка

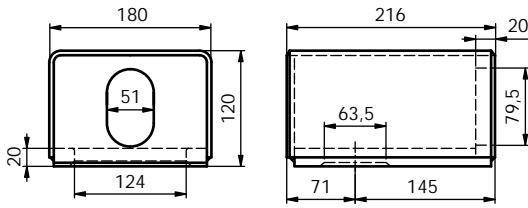


Obj. číslo Catalogue No. Но. в каталоге	Název / Name / Назваие	Materiál Material Материал	Hmotnost Weight Бес [kg]	Poznámka Note Заметка
S905195610	Protikus zámku ES 120 G2 Lock counterpart ES 120 G2 Контрдеталь замка ES 120 G2	ocel steel сталь	9,800	pro nástavby 2600 mm for bodies 2600mm для кузовов 2600мм
S905195100	Protikus zámku ES 112 G Lock counterpart ES 112 G Контрдеталь замка ES 112 G	ocel steel сталь	9,000	
S905195165	Protikus zámku ES 120 G1 Lock counterpart ES 120 G1 Контрдеталь замка ES 120 G1	ocel steel сталь	9,500	pro nástavby 2550 mm for bodies 2550mm для кузовов 2550мм

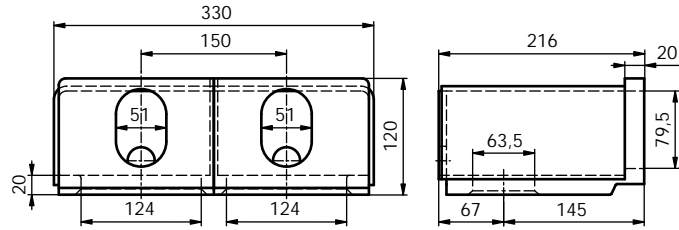


Obj. číslo Catalogue No. Но. в каталоге	Název / Name / Назваие	Materiál Material Материал	Hmotnost Weight Бес [kg]	Poznámka Note Заметка
S905287100	Protikus zámku ES 112 S Lock counterpart ES 112 S Контрдеталь замка ES 112 S	ocel steel сталь	8,500	se zešíkmením 7° with 7° slope со скосом 7°
S905287616	Protikus zámku ES 212 S Lock counterpart ES 212 S Контрдеталь замка ES 212 S	ocel steel сталь	9,000	se zešíkmením 7° with 7° slope со скосом 7°
S905287500	Protikus zámku ES 122 S Lock counterpart ES 122 S Контрдеталь замка ES 122 S	ocel steel сталь	8,500	se zešíkmením 7° with 7° slope со скосом 7°

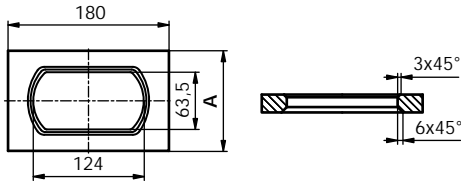
S905195212



S905195266



S640001055
S640001056



PROTIKUSY ZÁMKŮ

LOCKS COUNTERPARTS

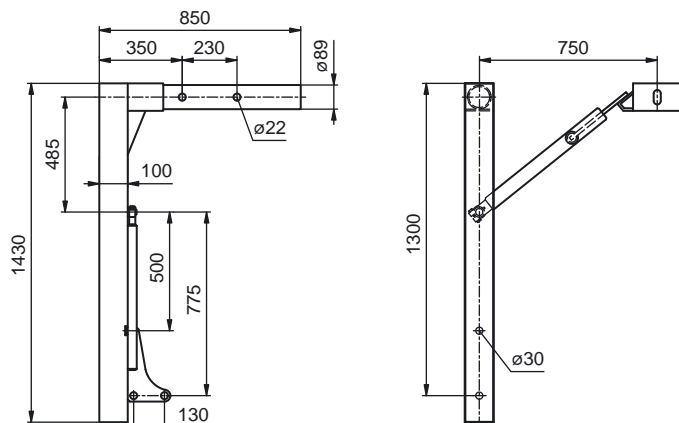
КОНТРДЕТАЛЬ ЗАМКА

Obj. číslo Catalogue No. Но. в каталоге	Název / Name / Назваеие	Materiál Material Материал	Hmotnost Weight Вес [kg]	Poznámka Note Заметка
S905195212	Protikus zámku ES 120 G3 Loc counterpart ES 120 G3 Контрдеталь замка ES 120 G3	ocel steel сталь	11,00	
S905195266	Protikus zámku dvojitý ES 120 G3 Lock counterpart, double, ES 120 G3 Контрдеталь замка ES 120 G3	ocel steel сталь	18,00	
S640001055	Základová deska GS 20 S Base plate GS 20 S Пластина GS 20 S	ocel steel сталь	2,500	A = 120 mm
S640001056	Základová deska GS 20 B Base plate GS 20 B Пласстина GS 20 B	ocel steel сталь	3,500	A = 152 mm

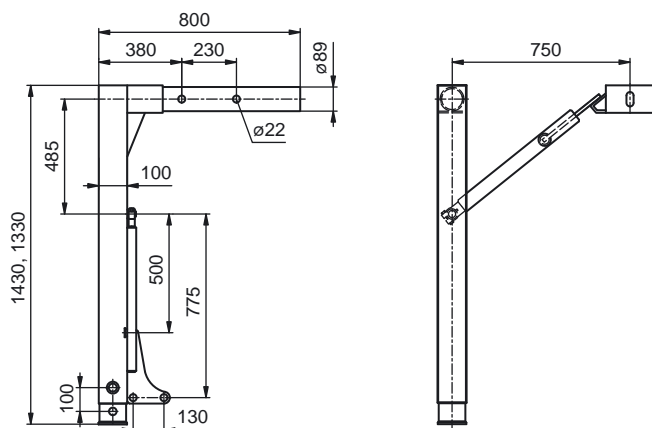




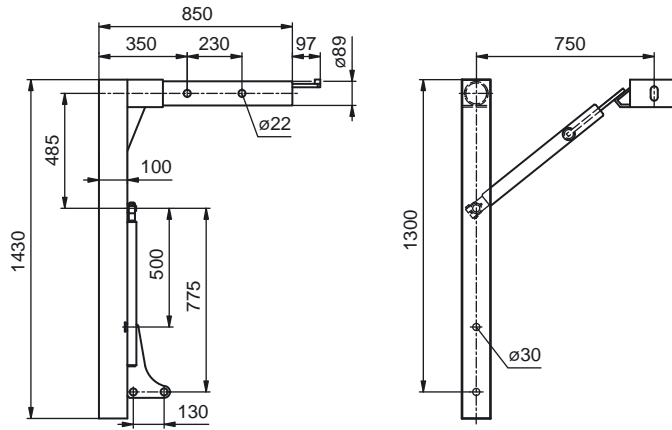
Nohy podpěrné / Supporting legs / Опорные ноги



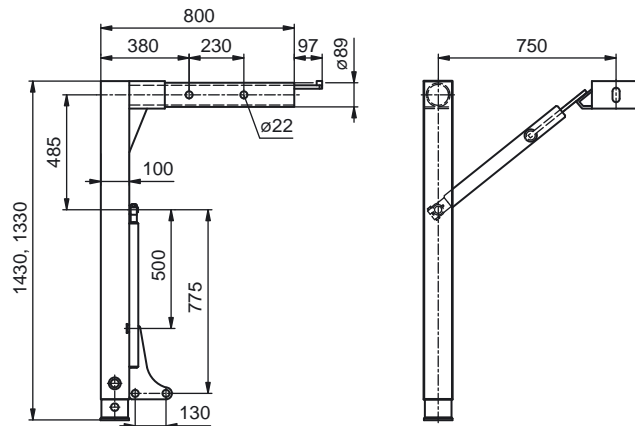
Obj. číslo Catalogue No. No. в каталоге	Název / Name / Название	Materiál Material Материал	Hmotnost Weight Вес [kg]	Poznámka Note Заметка
S640127000	Noha podpěrná 1430 mm, 18 t, S4118 SRS Supporting leg 1430 mm, 18 t, S4118 SRS Опорная нога 1430 mm, 18 t, S4118 SRS	ocel steel сталь	40,00	
S640127500	Noha podpěrná 1430 mm, 18 t, SB 4118 SRS Supporting leg 1430 mm, 18 t, SB 4118 SRS Опорная нога 1430 mm, 18 t, SB 4118 SRS	ocel steel сталь	40,00	s pojistkou with safety pin с предохранителем
S640127100	Noha podpěrná 1330 mm, 18 t, SV 4118 SRS Supporting leg 1330 mm, 18 t, SV 4118 SRS Опорная нога 1330 mm, 18 t, SV 4118 SRS	ocel steel сталь	39,00	
S640127501	Noha podpěrná 1330 mm, 18 t, SBV 4118 SRS Supporting leg 1330 mm, 18 t, SBV 4118 SRS Опорная нога 1330 mm, 18 t, SBV 4118 SRS	ocel steel сталь	39,00	s pojistkou with safety pin с предохранителем



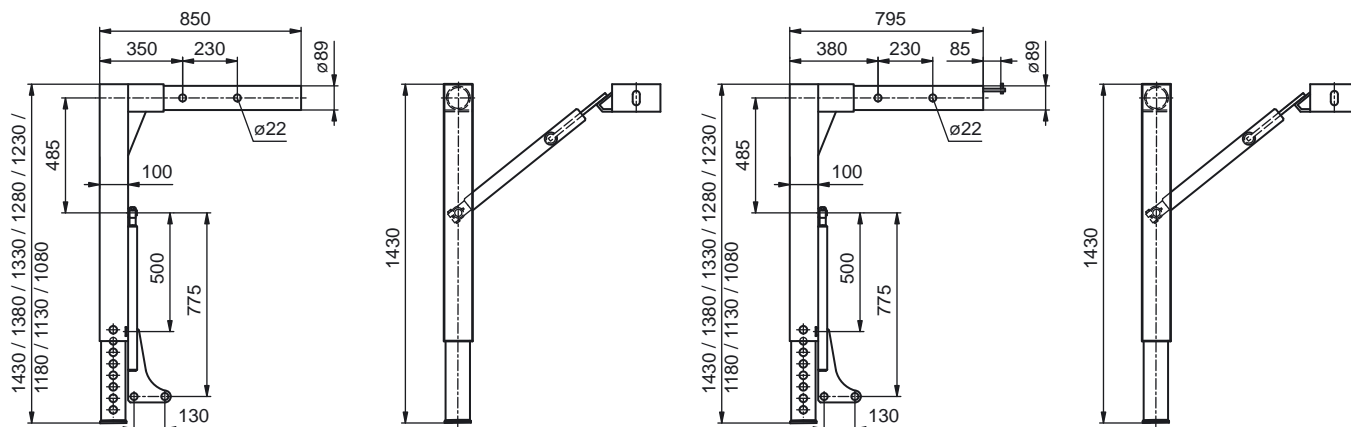
Obj. číslo Catalogue No. No. в каталоге	Název / Name / Название	Materiál Material Материал	Hmotnost Weight Вес [kg]	Poznámka Note Заметка
S640130001	Noha podpěrná 1430/1330 mm, 18 t, S 4118 SRT1 Supporting leg 1430/1330 mm, 18 t, S 4118 SRT1 Опорная нога 1430/1330 mm, 18 t, S 4118 SRT1	ocel steel сталь	44,00	
S640130501	Noha podpěrná 1430/1330 mm, 18 t, SB 4118 SRT1 Supporting leg 1430/1330 mm, 18 t, SB 4118 SRT1 Опорная нога 1430/1330 mm, 18 t, SB 4118 SRT1	ocel steel сталь	40,00	s pojistkou with safety pin с предохранителем
S640130000	Noha podpěrná 1430/1330/1230 mm, 18 t, SB 4118 SRT1 Supporting leg 1430/1330/1230 mm, 18 t, SB 4118 SRT1 Опорная нога 1430/1330/1230 mm, 18 t, SB 4118 SRT1	ocel steel сталь	44,00	bezpečnostní prvky CEN securing element CEN предохранитель CEN
S640130500	Noha podpěrná 1430/1330/1230 mm, 18 t, SB 4118 SRT2 Supporting leg 1430/1330/1230 mm, 18 t, SB 4118 SRT2 Опорная нога 1430/1330/1230 mm, 18 t, SB 4118 SRT2	ocel steel сталь	44,00	s pojistkou with safety pin с предохранителем



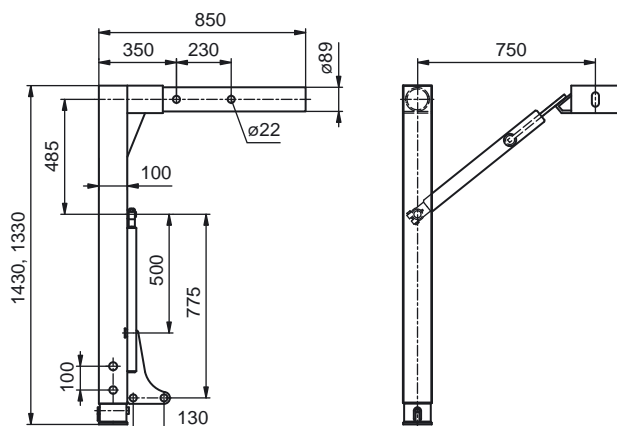
Obj. číslo Catalogue No. No. в каталоге	Název / Name / Назваеие	Materiál Material Материал	Hmotnost Weight Бес [kg]	Poznámka Note Заметка
S644127000	Noha podpěrná 1430 mm, 18 t, S 4118 SRS Supporting leg 1430 mm, 18 t, S 4118 SRS Опорная нога 1430 mm, 18 t, S 4118 SRS	ocel steel сталь	39,00	bezpečnostní prvky CEN securing element CEN предохранитель CEN
S644127500	Noha podpěrná 1430 mm, 18 t, SB 4118 SRS Supporting leg 1430 mm, 18 t, SB 4118 SRS Опорная нога 1430 mm, 18 t, SB 4118 SRS	ocel steel сталь	39,00	bezpečnostní prvky CEN securing element CEN предохранитель CEN
S644127100	Noha podpěrná 1330 mm, 18 t, SV 4118 SRS Supporting leg 1330 mm, 18 t, SV 4118 SRS Опорная нога 1330 mm, 18 t, SV 4118 SRS	ocel steel сталь	38,00	bezpečnostní prvky CEN securing element CEN предохранитель CEN
S644127501	Noha podpěrná 1330 mm, 18 t, SBV 4118 SRS Supporting leg 1330 mm, 18 t, SBV 4118 SRS Опорная нога 1330 mm, 18 t, SBV 4118 SRS	ocel steel сталь	38,00	bezpečnostní prvky CEN securing element CEN предохранитель CEN



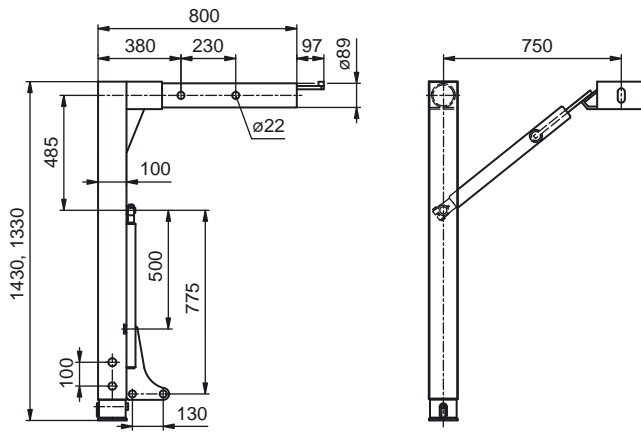
Obj. číslo Catalogue No. No. в каталоге	Název / Name / Назваеие	Materiál Material Материал	Hmotnost Weight Бес [kg]	Poznámka Note Заметка
S644130001	Noha podpěrná 1430/1330 mm, 18 t, S 4118 SRT1 Supporting leg 1430/1330 mm, 18 t, S 4118 SRT1 Опорная нога 1430/1330 mm, 18 t, S 4118 SRT1	ocel steel сталь	43,00	bezpečnostní prvky CEN securing element CEN предохранитель CEN
S644130501	Noha podpěrná 1430/1330 mm, 18 t, SB 4118 SRT1 Supporting leg 1430/1330 mm, 18 t, SB 4118 SRT1 Опорная нога 1430/1330 mm, 18 t, SB 4118 SRT1	ocel steel сталь	43,00	bezpečnostní prvky CEN securing element CEN предохранитель CEN
S644130000	Noha podpěrná 1430/1330/1230 mm, 18 t, S 4118 SRT2 Supporting leg 1430/1330/1230 mm, 18 t, S 4118 SRT2 Опорная нога 1430/1330/1230 mm, 18 t, S 4118 SRT2	ocel steel сталь	43,00	bezpečnostní prvky CEN securing element CEN предохранитель CEN
S644130500	Noha podpěrná 1430/1330/1230 mm, 18 t, SB 4118 SRT2 Supporting leg 1430/1330/1230 mm, 18 t, SB 4118 SRT2 Опорная нога 1430/1330/1230 mm, 18 t, SB 4118 SRT2	ocel steel сталь	43,00	bezpečnostní prvky CEN securing element CEN предохранитель CEN



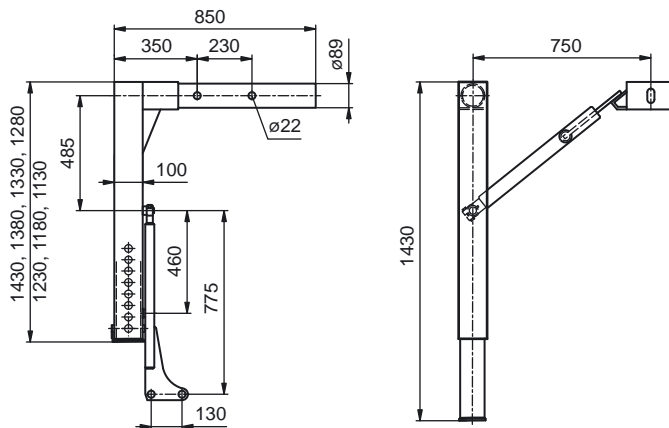
Obj. číslo Catalogue No. No. в каталоге	Název / Name / Назваие	Materiál Material Материал	Hmotnost Weight Вес [kg]	Poznámka Note Заметка
S640130108	Noha podpěrná 1430-1080/50 mm, 18 t, S 4118 SRT1 Supporting leg 1430-1080/50 mm, 18 t, S 4118 SRT1 Опорная нога 1430-1080/50 mm, 18 t, S 4118 SRT1	ocel steel сталь	44,00	
S644130108	Noha podpěrná 1430-1080/50 mm, 18 t, S 4118 SRT1 Supporting leg 1430-1080/50 mm, 18 t, S 4118 SRT1 Опорная нога 1430-1080/50 mm, 18 t, S 4118 SRT1	ocel steel сталь	43,00	bezpečnostní prvky CEN securing element CEN предохранитель CEN



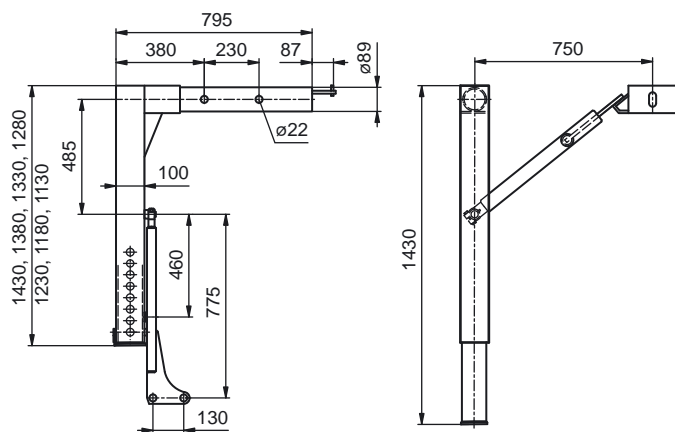
Obj. číslo Catalogue No. No. в каталоге	Název / Name / Назваие	Materiál Material Материал	Hmotnost Weight Вес [kg]	Poznámka Note Заметка
S640135001	Noha podpěrná Telematic 1430/1330 mm, 18 t, S 4118 SRT1 Supporting leg Telematic 1430/1330 mm, 18 t, S 4118 SRT1 Опорная нога Telematic 1430/1330 mm, 18 t, S 4118 SRT1	ocel steel сталь	44,00	
S640135501	Noha podpěrná Telematic 1430/1330 mm, 18 t, SB 4118 SRT1 Supporting leg Telematic 1430/1330 mm, 18 t, SB 4118 SRT1 Опорная нога Telematic 1430/1330 mm, 18 t, SB 4118 SRT1	ocel steel сталь	43,00	s pojistkou with safety pin с предохранителем



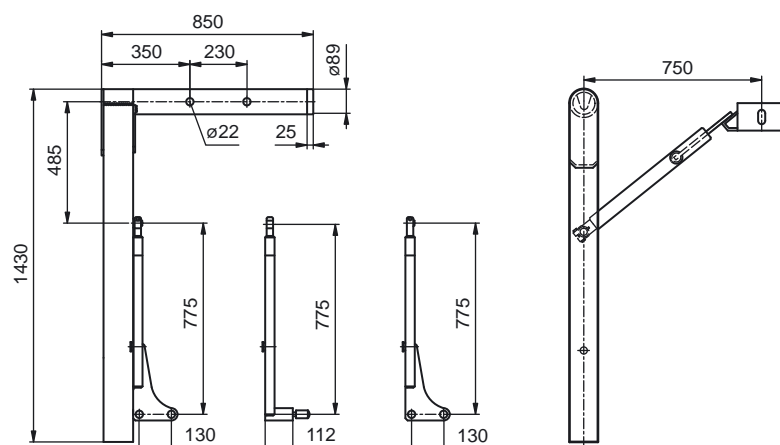
Obj. číslo Catalogue No. No. в каталоге	Název / Name / Назваеие	Materiál Material Материал	Hmotnost Weight Бес [kg]	Poznámka Note Заметка
S644135001	Noha podpěrná Telematic 1430/1330 mm, 18 t, S 4118 SRT1 Supporting leg Telematic 1430/1330 mm, 18 t, S 4118 SRT1 Опорная нога Telematic 1430/1330 mm, 18 t, S 4118 SRT1	ocel steel сталь	44,00	bezpečnostní prvky CEN securing element CEN предохранитель CEN
S644135501	Noha podpěrná Telematic 1430/1330 mm, 18 t, SB 4118 SRT1 Supporting leg Telematic 1430/1330 mm, 18 t, SB 4118 SRT1 Опорная нога Telematic 1430/1330 mm, 18 t, SB 4118 SRT1	ocel steel сталь	44,00	s pojistkou, bezp. prvky CEN with safety pin, sec. element CEN с предох., предохранитель CEN



Obj. číslo Catalogue No. No. в каталоге	Název / Name / Назваеие	Materiál Material Материал	Hmotnost Weight Бес [kg]	Poznámka Note Заметка
S640135360	Noha podpěrná Telematic 1430/1130/50 mm, 18 t, S 4118 SRT1 Supporting leg Telematic 1430/1130/50 mm, 18 t, S 4118 SRT1 Опорная нога Telematic 1430/1130/50 mm, 18 t, S 4118 SRT1	ocel steel сталь	44,00	bezpečnostní prvky CEN securing element CEN предохранитель CEN



Obj. číslo Catalogue No. No. в каталоге	Název / Name / Назваеие	Materiál Material Материал	Hmotnost Weight Вес [kg]	Poznámka Note Заметка
S644135360	Noha podpěrná Telematic 1430/1130/50 mm, 18 t, S 4118 SRT1 Supporting leg Telematic 1430/1130/50 mm, 18 t, S 4118 SRT1 Опорная нога Telematic 1430/1130/50 mm, 18 t, S 4118 SRT1	ocel steel сталь	44,00	bezpečnostní prvky CEN securing element CEN предохранитель CEN



Obj. číslo Catalogue No. No. в каталоге	Název / Name / Назваеие	Materiál Material Материал	Hmotnost Weight Вес [kg]	Poznámka Note Заметка
S640068000	Noha podpěrná 1430 mm, 10 t, SZ 2910 S Supporting leg 1430 mm, 10 t, SZ 2910 S Опорная нога 1430 mm, 10 t, SZ 2910 S	ocel steel сталь	37,00	se vzpěrou s čepem with hinge brace со скобой петли
S640071000	Noha podpěrná 1430 mm, 10 t, S 2910 S Supporting leg 1430 mm, 10 t, S 2910 S Опорная нога 1430 mm, 10 t, S 2910 S	ocel steel сталь	37,00	se standardní vzpěrou with standard brace со стандартной скобой
S640071500	Noha podpěrná 1430 mm, 10 t, SB 2910 S Supporting leg 1430 mm, 10 t, SB 2910 S Опорная нога 1430 mm, 10 t, SB 2910 S	ocel steel сталь	37,00	s brzdou vzpěry a čepem with locking brace and hinge с преградной скобой и петлей



NOHY PODPĚRNÉ

SUPPORTING LEGS

ОПОРНЫЕ НОГИ