



DVOUKŘÍDLÁ ZADNÍ VRATA / DVOJKRÍDLOVÉ ZADNÉ DVERE / DWUSKRZYDŁOWE DRZWI



◀ VNEJŠÍ POHLED
VONKAJŠÍ POHĽAD
WIDOK ZEWNĘTRZNY

CZ

Kompletní zadní vrata valníkové nástavby jsou dodávána ve smontovaném stavu v přesných rozměrech na přání zákazníka. Dodávka dveří obsahuje profil pro upevnění na zadní portál, těsnění a závěr včetně kování.

SK

Kompletné zadné dvere valníkovej nadstavby sú dodávané v zmontovanom stave s presnými rozmermi podľa priania zákazníka. Dodávka dverí obsahuje profil pre upevnenie na zadný portál, tesnenia a záver vrátane kování.

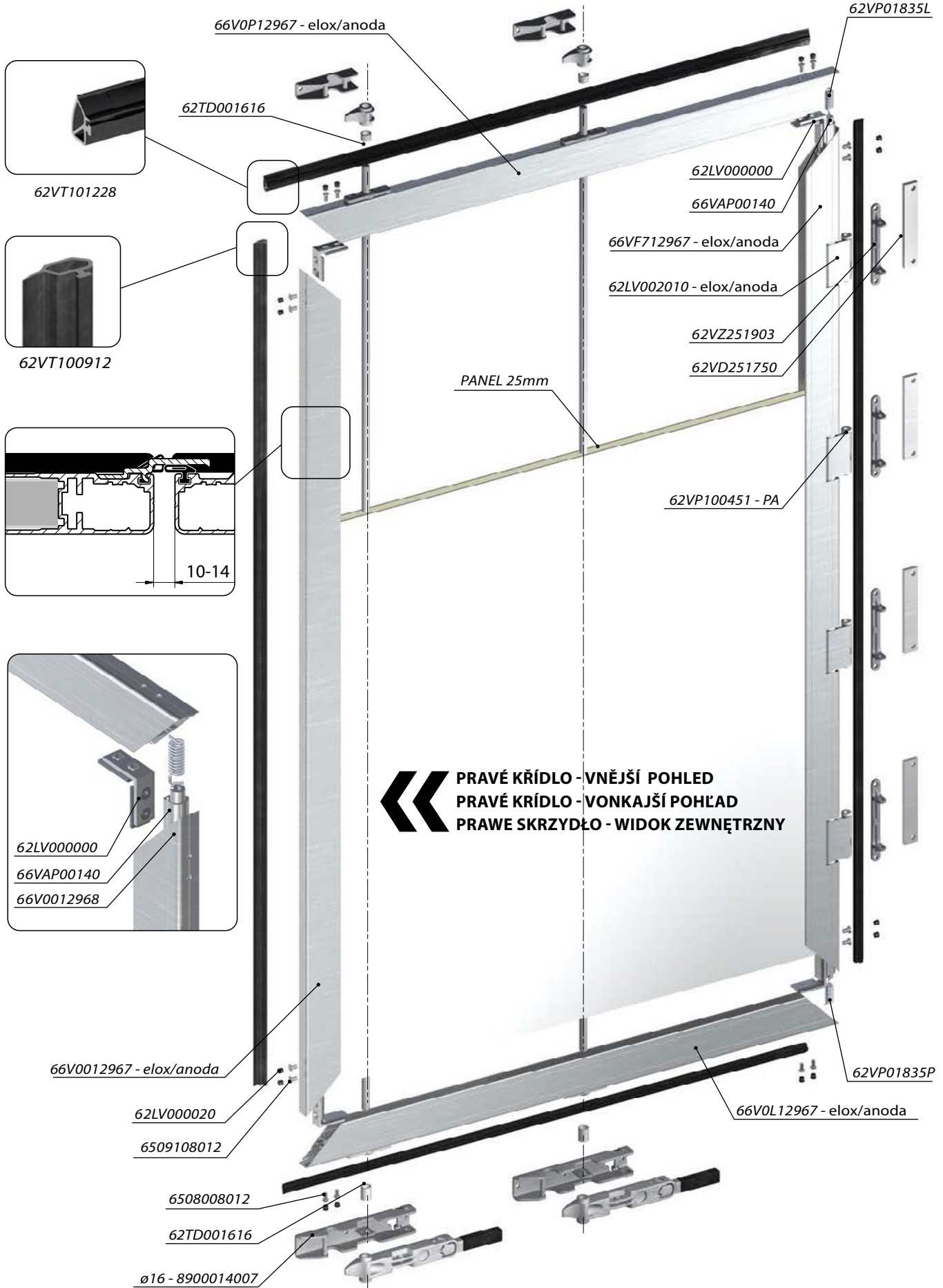
PL

Kompletne tylne drzwi są dostarczane jako zmontowane na podany przez klienta wymiar. Dostarczane drzwi zawierają wszystkie elementy tj. profile, uszczelki i okucia.

DVOUKŘÍDLÁ ZADNÍ VRATA

DVOJKŘÍDLOVÉ ZADNÉ DVERE

DRZWI TYLNE DWUSKRZYDŁOWE



PRAVÉ KŘÍDLO - VNĚJŠÍ POHLED
PRAVÉ KŘÍDLO - VONKAJŠÍ POHĽAD
PRAWÉ SKRZYDŁO - WIDOK ZEWNĘTRZNY



vnitřní pohled – středové těsnění
 vnútorný pohľad – stredové tesnenie
 widok wewnętrzny – uszczelka środkowa



vnitřní pohled – detail pantu
 vnútorný pohľad – detail pántu
 widok wewnętrzny – element zawiasu



vnější pohled – závěs šroubovací
 vonkajší pohľad – záves skrutkovací
 widok zewnętrzny – zawias skrecany



62VZ251911

vnější pohled – profil závěsu
 vonkajší pohľad – profil závesu
 widok zewnętrzny – profil zawiasowy



66VEZ12274



42344572B0



8900014007



Související díly / Súvisiace diely / Elementy dodatkowe :

42344510AZ: Tyč závěru ø16mm, 3200mm. / Tyč závěru ø16mm New, 3200mm. /
 Drążek zamknięcie ø16mm New, 3200mm.

Poptávka:

Objedávka:

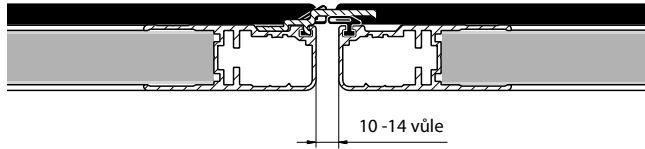
Nabídka ALU-SV č.: _____

Zákazník: _____

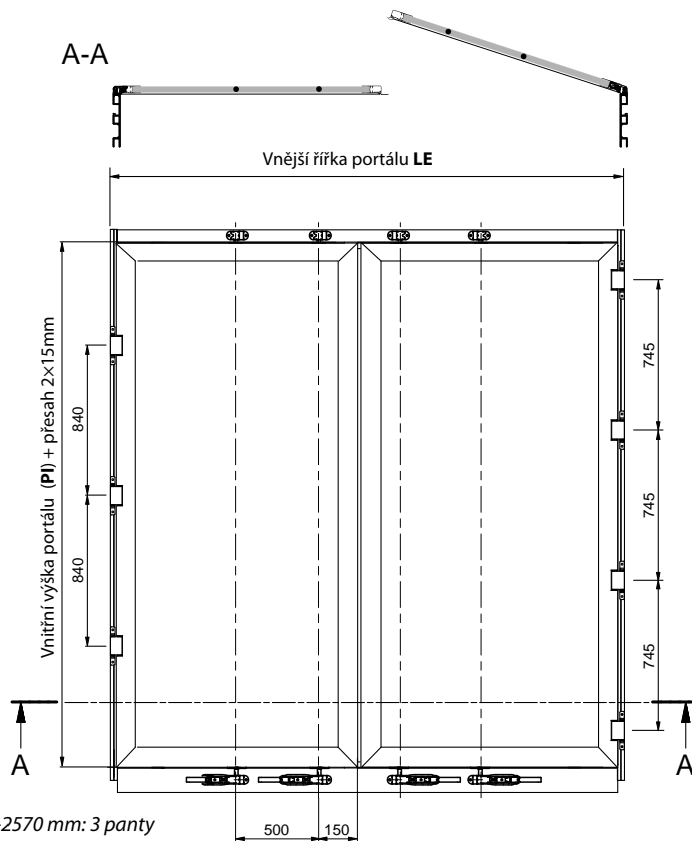
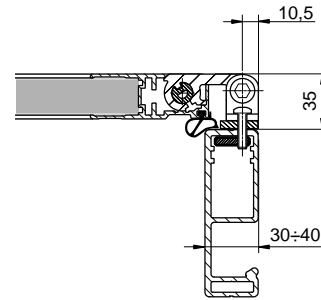
DVOUKŘÍDLÁ ZADNÍ VRATA

Počet kusů: _____

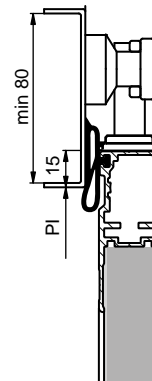
Termín dodání: _____



Detail závěsu pantu
pro šroubování



Detail dosednutí vrat



PI = 2000-2570 mm: 3 panty
PI = 2571-3170 mm: 4 panty

Rám

Vnitřní výška portálu PI = _____ mm Vnější šířka portálu LE = _____ mm

Rám dveří: elox hliník

Závěry, výplň, závěsy pantů

Závěry:

2 ks na jedno křídlo vrat 1 ks na jedno křídlo vrat

Typ: 8900014007 42344571BO, zalamovací Výplň: panel 25 mm

Závěsy pantů:

závěs pantu pro šroubování závěs ocelový pro přivaření na portál

66VEZ12274 - hliníkový závěs vrat

Doraz ochrana pantu: 62VD000000 - hliník

DVOUKŘÍDLÁ ZADNÍ VRATA

DVOUKŘÍDLOVÉ ZADNÍ DVEŘE

DRZWI TYLNE DWUSKRZYDŁOWE



2023/09/19

PLACHTOVÉ KONSTRUKCE
PLACHTOVÉ KONŠTRUKCIE
KONSTRUKCJE PLANDEKOWE



Dopyt:

Objednávka:

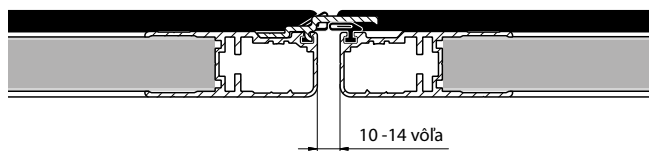
Ponuka ALU-SV č.: _____

Zákazník: _____

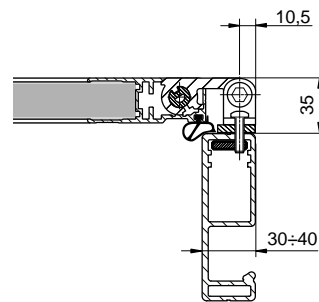
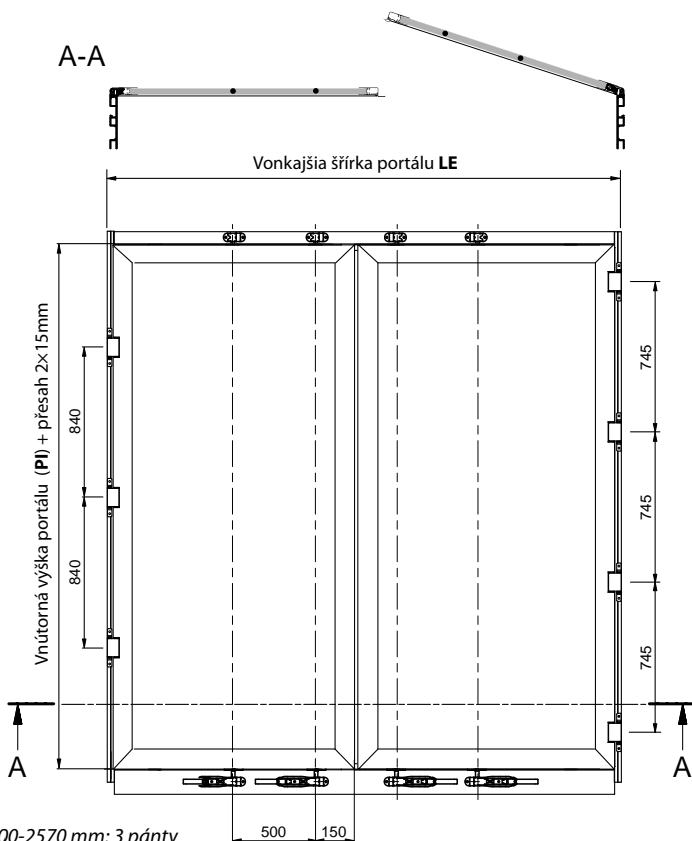
DVOJKRÍDLOVÉ ZADNÉ DVERE

Počet kusov: _____

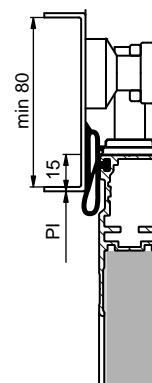
Termín dodania: _____



Detail závesu pántu
pre skrutowanie



Detail dosadení zadných dverí



PI = 2000-2570 mm: 3 pánty
PI = 2571-3170 mm: 4 pánty

Rám

Vnútna výška portálu **PI** = _____ mm Vonkajšia šírka portálu **LE** = _____ mm

Rám dverí: elox hliník

Záver, závesy pántov, výplň

Záver:

2 ks na jedno krídlo dverí 1 ks na jedno krídlo dverí áno nie

Typ: 8900014007 42344571BO, zalamovací **Výplň vrát:** panel 25 mm

Záver pántu:

62VZ251906 – záves ocelový na privarenie na portál 62VZ251911 – záves pántu pre skrutowanie

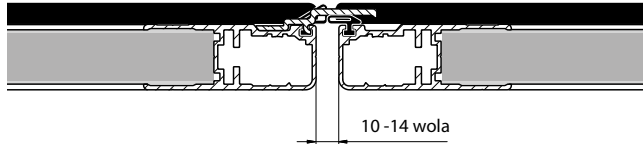
66VEZ12274 – hliníkový záves vrat

Doraz ochrana pántu: 62VD000000 – hliník

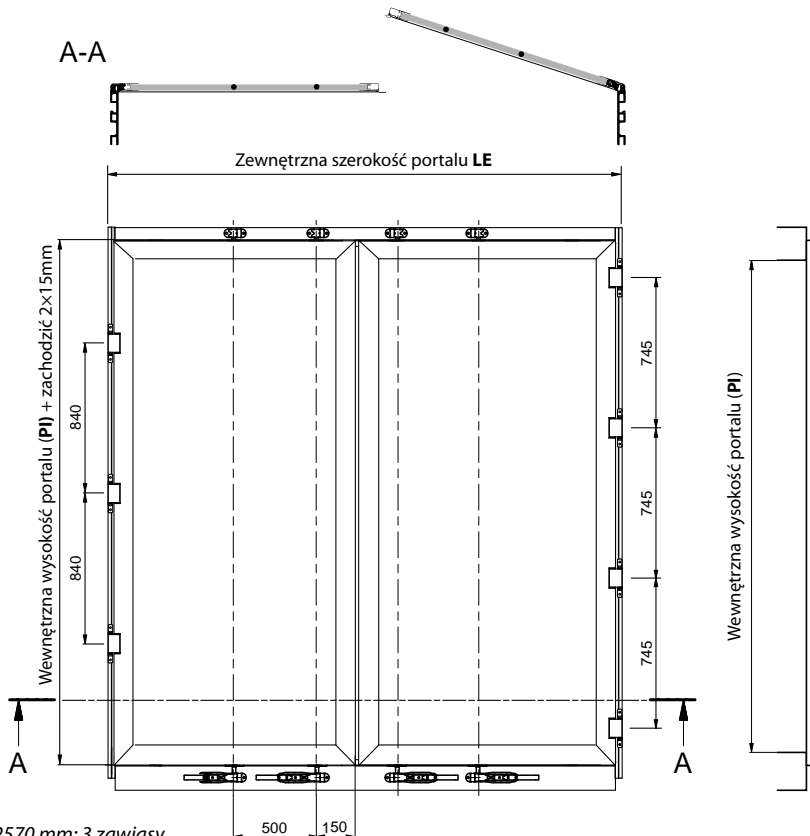
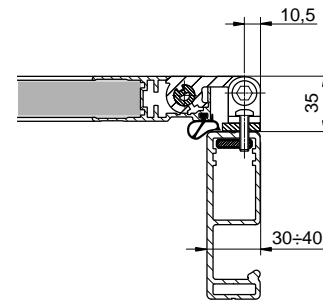
Zapytanie: _____
 Zamówienie: _____
 Oferta ALU-SV nr.: _____
 Klient: _____

DWUSKRZYDŁOWE DRZWI

Ilość sztuk: _____
 Termin dostawy: _____



Detail zawiasu do przykręcenia



PI = 2000-2570 mm: 3 zawiasy
 PI = 2571-3170 mm: 4 zawiasy

Rama

Wewnętrzna wysokość portalu **PI** = _____ mm Zewnętrzna szerokość portalu **LE** = _____ mm

Profile ramy: anoda aluminium

Zamknięcia, wypełnienie, rodzaj zawiasów

Zamki:

2 szt. na skrzydło 1 szt. na skrzydło tak nie

Typ: 8900014007 42344571BO **Wypełnienie:** panel PU 25 mm

Typ zawiasu: 62VZ251906 – zawias stalowy spawany
 62VZ251911 – zawias stalowy do przykręcenia

Odbój ochronny zawiasu drzwi: 62VD000000 – aluminium