

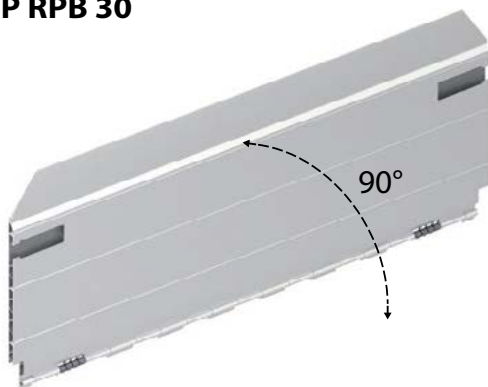


2021/09/15

Odlehčovací pružina přejezdového můstku



TYP RPB 30



2900000018

Přejezd ALU 30 950mm frézovaný 2500kg

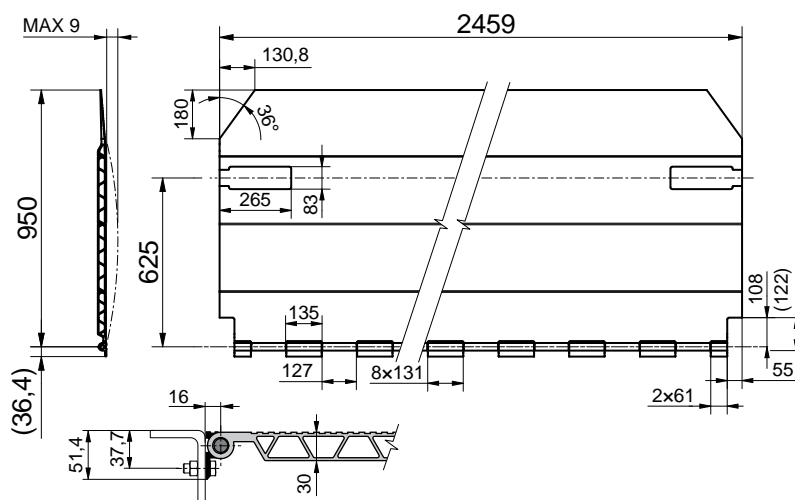
EN AW 6005A	63,0 kg	m
-------------	---------	---



Technická informace:
Možno dodat šířku na přání zákazníka
výška min. 450mm dále po 125mm

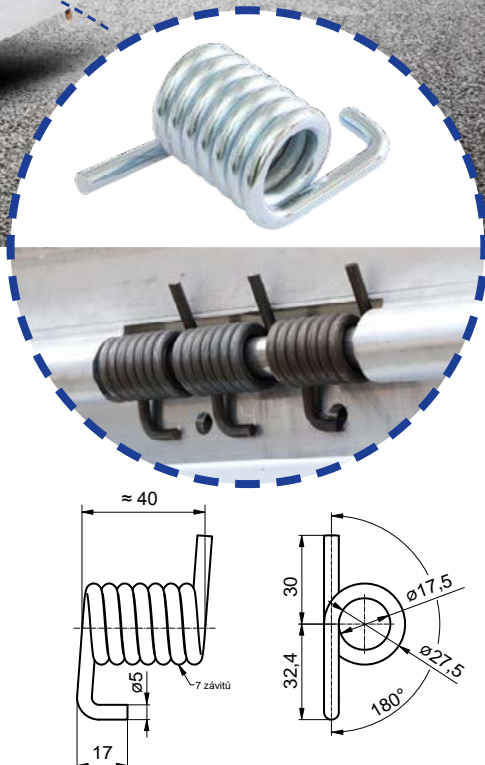
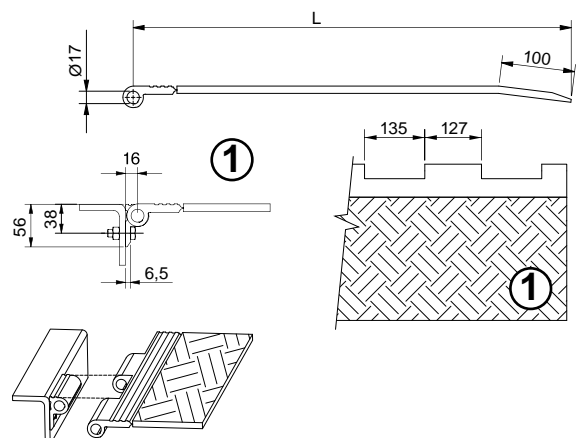


Související díly:
2506031500 (ocel/steel): Uzávěr bočnice 681 SL10 zn
3F10182100 (ocel/steel): Zámek vestavný výsuvný zn
6600006915 (EN AW 6060): Profil lemovací U 30mm





TYP RWB



Obj. číslo	Délka L [mm]	Šířka l [mm]	Zatížení [kg]	Hmotnost [kg/ks, kg/pc]
1				
2939131000	600	2300	2500	40
2939131001	600	2500	2500	44
2939131002	800	2300	1900	53
2939131003	800	2500	1900	58
2939131004	900	2300	1700	59
2939131005	900	2500	1700	65
2939131006	1000	2300	1500	66
2939131007	1000	2500	1500	72

62M0004505	zn
Pružina můstku odlehčovací	
ocel 12 090	0,05 kg m

