



Nosníky výměnné nástavby / Nosníky výmennej nadstavby / Belki podporowe

SYSTEM PŘEPRAVY KONTEJNERŮ / SYSTEM PREPRAVY KONTAJNEROV / SYSTEM KONTENERÓW WYMIENNYCH

CZ

Aby bylo možné zabezpečit volný pohyb kontejnerů v rámci smíšené železniční/silniční dopravy po celé Evropě je potřebné přijmout standardy společné pro všechny země EÚ.

Evropské normy EN 283 a EN 284 definují parametry základních komponentů nabízených systémů.

SK

Aby bolo možné zabezpečiť voľný pohyb kontajnerov v rámci kombinovanej železničnej/cestnej dopravy po celej Európe je potrebné prijať štandardy spoločné pre všetky krajiny EÚ.

Európske normy EN 283 a EN 284 definujú parametre základných komponentov ponúkaných systémov.

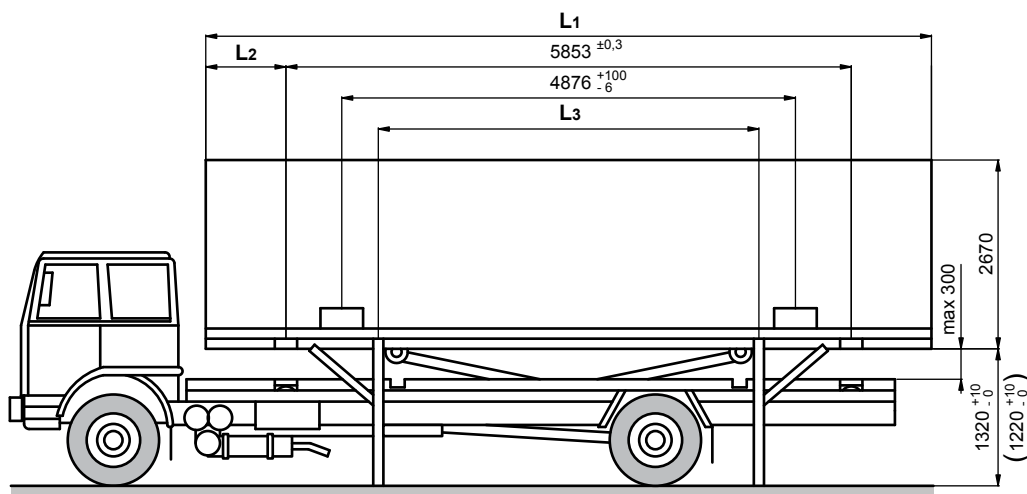
PL

Do zrealizowania przewozu towarów koleją/samochodami w całej Europie należy zastosować standardowe przepisy i normy dla wszystkich krajów EU.

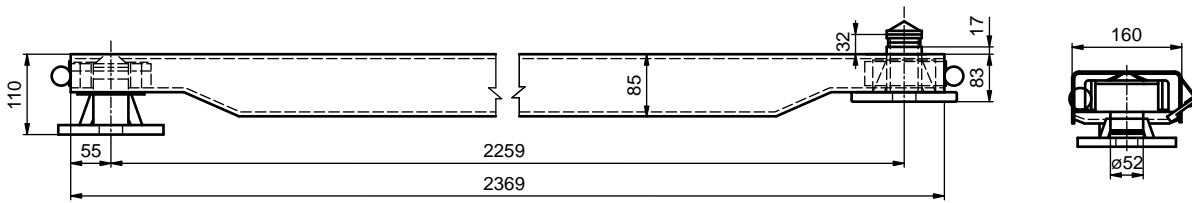
Norma europejska EN 283 i EN 284 definiuje podstawowe parametry oferowanych systemów wymiennych.



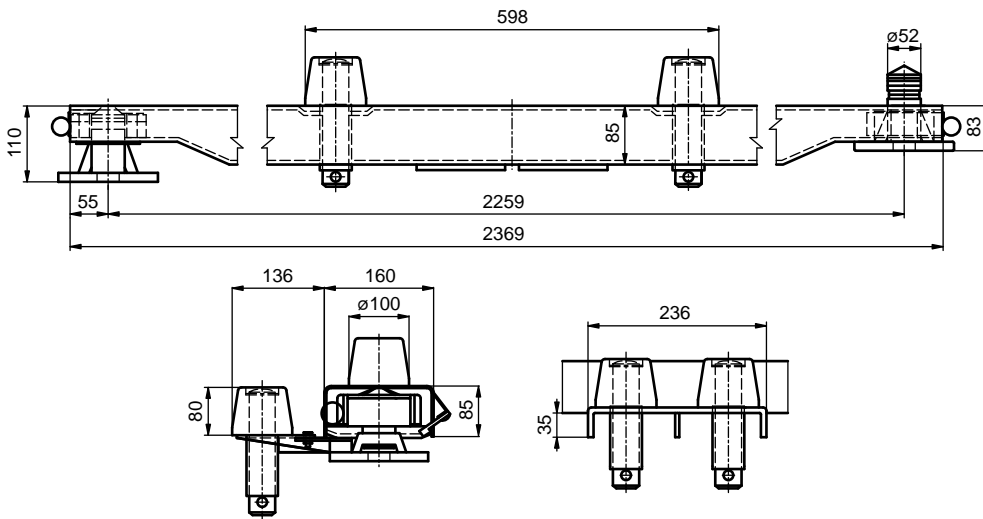
ZÁKLADNÍ ROZMĚRY PODLE DIN 70013, DIN 70018 A EN 284 / ZÁKLADNÉ ROZMERY PODĽA DIN 70013, DIN 70018 A EN 284 /PODSTAWOWE WYMIARY WG DIN 70013, DIN 70018 I EN 284



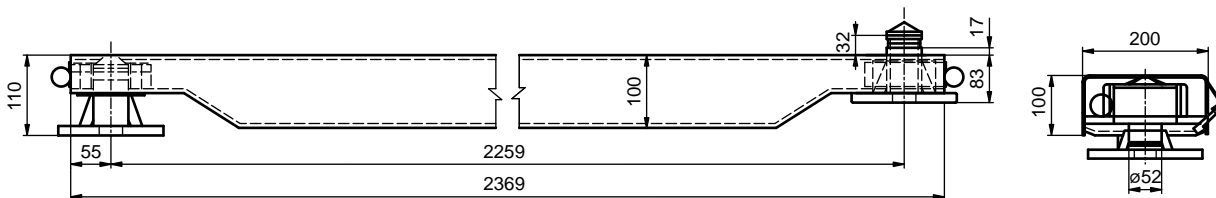
L ₁ [mm]	L ₂ [mm]	L ₃ [mm]
7150 0/-20	648,5 0/-3	4354 ± 5
7420 0/-20	783,5 0/-3	5523 +5/-40
7820 0/-20	983,5 0/-3	5523 +5/-40



Obj. číslo Obj. číslo Nr katalogowy	Název / Názov / Nazwa	Materiál Materiál Material	Hmotnosť Hmotnosť Waga [kg]
S410075000	Nosník výměnné nástavby 160x85 se zámkami, CH 05 160 A Nosník výmennej nadstavby 160x85 so zámkami, CH 05 160 A Belka podporowa kontenera 160x85 z ryglami, CH 05 160 A	zn ocynk	77,00



Obj. číslo Obj. číslo Nr katalogowy	Název / Názov / Nazwa	Materiál Materiál Material	Hmotnosť Hmotnosť Waga [kg]
S410078000	Nosník výměnné nástavby 160x85 se zámkami, CH 05 160 A/ER Nosník výmennej nadstavby 160x85 so zámkami, CH 05 160 A/ER Belka podporowa kontenera 160x85 z ryglami, CH 05 160 A/ER	zn ocynk	80,00

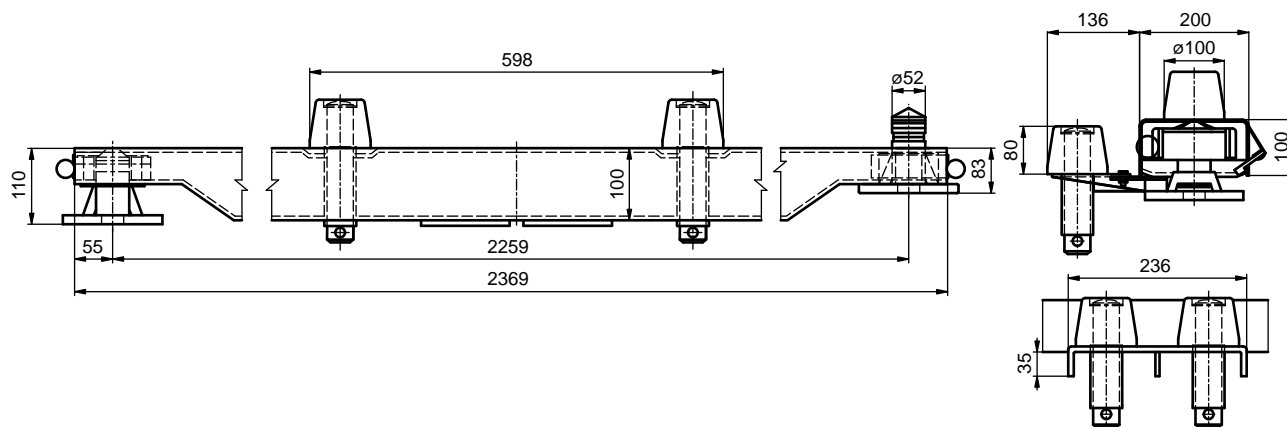


Obj. číslo Obj. číslo Nr katalogowy	Název / Názov / Nazwa	Materiál Materiál Material	Hmotnosť Hmotnosť Waga [kg]
S410080000	Nosník výměnné nástavby 200x100 se zámkami, CH 05 200 A Nosník výmennej nadstavby 200x100 so zámkami, CH 05 200 A Belka podporowa kontenera 200x100 z ryglami, CH 05 200 A	zn ocynk	80,00

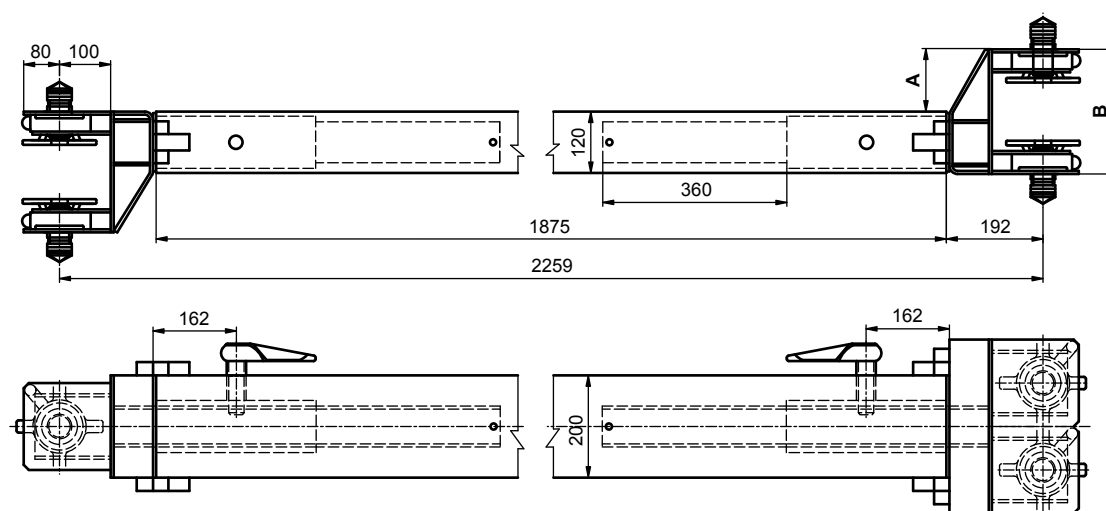


2010/06/09

VÝMĚNNÉ NÁSTAVBY
VÝMĚNNÉ NADSTAVBY
KONTENERY WYMIENNE



Obj. číslo Obj. číslo Nr katalogowy	Název / Názov / Nazwa	Materiál Materiál Materiál	Hmotnost Hmotnosť Waga [kg]	Poznámka Poznámka Uwaga
S410088000	Nosník výměnné nástavby 200×100 se zámky, CH 05 200 A/ER Nosník výmennej nadstavby 200×100 so zámkami, CH 05 200 A/ER Belka podporowa kontenera 200×100 z ryglami, CH 05 200 A/ER	zn ocynk	96,00	
S410088100	Nosník výměnné nástavby 200×100 se zámky, CH 05 200 A Nosník výmennej nadstavby 200×100 so zámkami, CH 05 200 A Belka podporowa kontenera 200×100 z ryglami, CH 05 200 A	zn ocynk	85,00	bez vodičích válečků bez vodiacich valčekov bez rolek prowadzących



Obj. číslo Obj. číslo Nr katalogowy	Název / Názov / Nazwa	A [mm]	B [mm]	ks zámků/strana ks zámkov/strana szt zamków/stronę	Materiál Materiál Materiál	Hmotnost Hmotnosť Waga [kg]
S410396220	Nosník výměnné nástavby 200×120 se zámky, CV 05 105 A Nosník výmennej nadstavby 200×120 so zámkami, CV 05 105 A Belka podporowa kontenera 200×120 z ryglami, CV 05 105 A	220	340	2	zn ocynk	250,0

NOSNIKY VÝMĚNNÉ NÁSTAVBY

NOSNIKY VÝMĚNNÉJ NADSTAVBY

BELKI PODPOROWE



NOSNÍKY VÝMĚNNÉ NÁSTAVBY

NOSNÍKY VÝMENNÉJ NADSTAVBY

BELKI PODPOROWE