









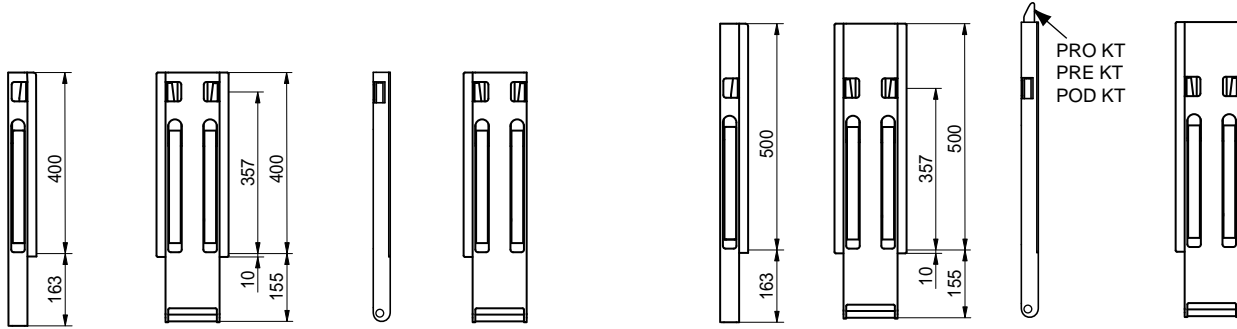






**SLOUPKY KINNEGRIP K20 / STĹPIKY KINNEGRIP K20 / SŁUPKI KINNEGRIP K20**

SLOUPKY

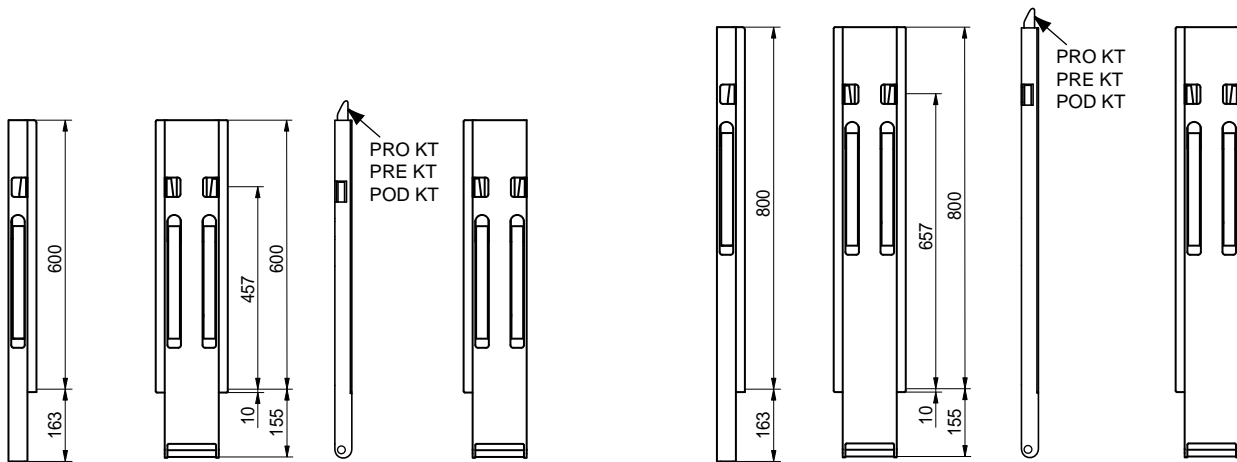

**K20/400**

Díl Diel Element	Obj. číslo Obj. číslo Nr katalogowy	Pozice Pozícia Strona	Hmotnost Hmotnosť Waga [kg]
přední predný przedni	2300204301	L	2,500
	2300204401	P	2,500
boční bočná boczny	2300204201		7,900
zadní zadný tylny	2300204901	L	7,700
	2300204001	P	7,700

**K20/500**

Díl Diel Element	Obj. číslo Obj. číslo Nr katalogowy	Pozice Pozícia Strona	Hmotnost Hmotnosť Waga [kg]
přední predný przedni	2300205301	L	2,800
	2300205401	P	2,800
boční bočná boczny	2300205231	+ KT	8,600
zadní zadný tylny	2300205901	L	8,700
	2300205001	P	8,700

STĹPIKY


**K20/600**

Díl Diel Element	Obj. číslo Obj. číslo Nr katalogowy	Pozice Pozícia Strona	Hmotnost Hmotnosť Waga [kg]
přední predný przedni	2300206301	L	3,200
	2300206401	P	3,200
boční bočná boczny	2300206231	+ KT	9,500
zadní zadný tylny	2300206901	L	9,600
	2300206001	P	9,600

**K20/800**

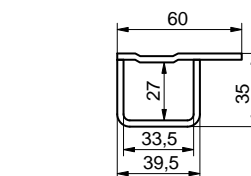
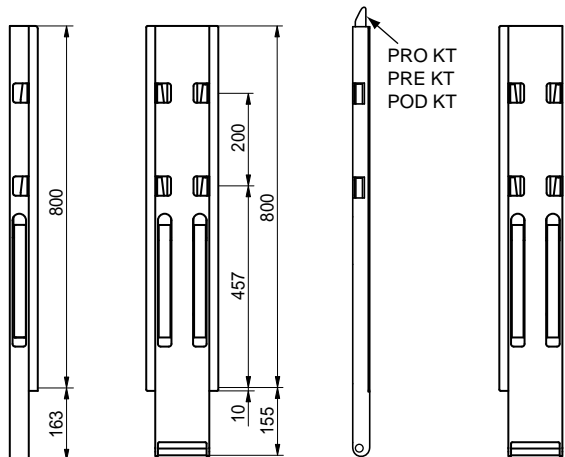
Díl Diel Element	Obj. číslo Obj. číslo Nr katalogowy	Pozice Pozícia Strona	Hmotnost Hmotnosť Waga [kg]
přední predný przedni	2300208341	L	4,100
	2300208441	P	4,100
boční bočná boczny	2300208241		12,100
	2300208251	+ KT	11,800
zadní zadný tylny	2300208941	L	11,700
	2300208041	P	11,700

SŁUPKI

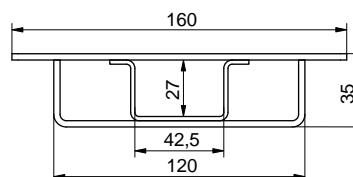


2010/03/25

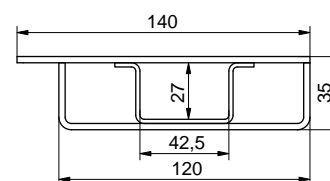
VALNÍKOVÉ NÁSTAVBY  
VALNÍKOVÉ NADSTAVBY  
ZABUDOWY SKRZYNIOWE



přední  
predný  
przedni



boční  
bočná  
boczny



zadní  
zadný  
tylny

**K20-2/800**

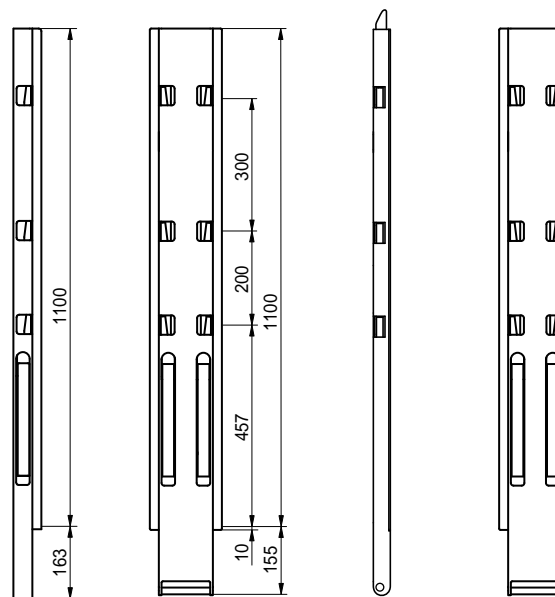
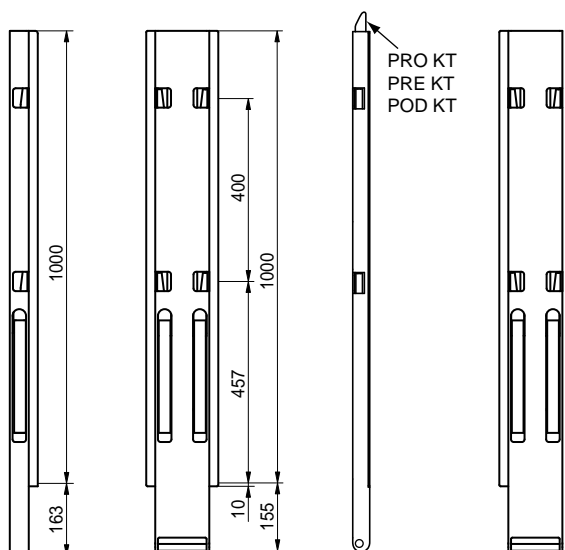
Díl Diel Element	Obj. číslo Obj. číslo Nr katalogowy	Pozice Pozícia Strona	Hmotnost Hmotnosť Waga [kg]
přední predný przedni	2320208301	L	4,100
	2320208401	P	4,100
boční bočná boczny	2320208201		12,10
	2320208231	+ KT	11,80
zadní zadný tylny	2320208901	L	11,70
	2320208001	P	11,70



KT - s napojením pro plachtovou konstrukci

KT - s napojením pre plachtovú konštrukciu

KT - z przystosowaniem do konstrukcji plandekowych

**K20-2/1000**

Díl Diel Element	Obj. číslo Obj. číslo Nr katalogowy	Pozice Pozícia Strona	Hmotnost Hmotnosť Waga [kg]
přední predný przedni	2320210301	L	4,900
	2320210401	P	4,900
boční bočná boczny	2320210201		14,20
	2320210231	+ KT	13,80
zadní zadný tylny	2320210901	L	13,70
	2320210001	P	13,70

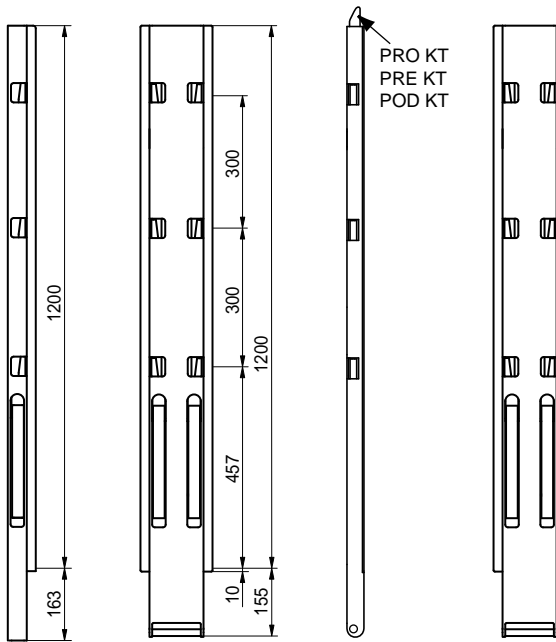
**K20-3/1100**

Díl Diel Element	Obj. číslo Obj. číslo Nr katalogowy	Pozice Pozícia Strona	Hmotnost Hmotnosť Waga [kg]
přední predný przedni	2330211301	L	5,300
	2330211401	P	5,300
boční bočná boczny	2330211201		15,100
zadní zadný tylny	2330211901	L	14,60
	2330211001	P	14,60

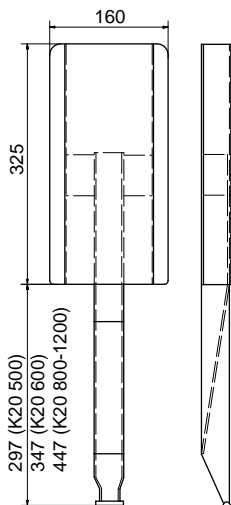
SLOUPKY

STĚPÍKY

SŁUPKI


**K20-3/1200**

Díl Diel Element	Obj. číslo Obj. číslo Nr katalogowy	Pozice Pozícia Strona	Hmotnost Hmotnosť Waga [kg]
přední predný przedni	2330212301	L	5,700
	2330212401	P	5,700
boční bočná boczny	2330212201		16,80
	2330212231	+ KT	16,40
zadní zadný tylny	2330212901	L	16,20
	2330212001	P	16,20

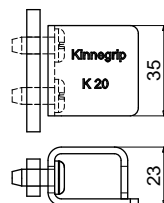
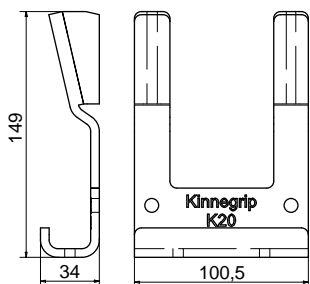
**PRÍSLUŠENSTVÍ SLOUPKŮ KINNEGRIP K20 / PRÍSLUŠENSTVO STĹPIKOV KINNEGRIP K20 / ELEMENTY SŁUPKÓW KINNEGRIP K20**


Obj. číslo Obj. číslo Nr katalogowy	Název / Názov / Nazwa	Hmotnost Hmotnosť Waga [kg]
2300012158	Kinnetop statív 500 mm Kinnetop statív 500 mm Kinnetop statyw 500 mm	1,800
2300012159	Kinnetop statív 600 mm Kinnetop statív 600 mm Kinnetop statyw 600 mm	2,100
2300012160	Kinnetop statív 800-1200 mm Kinnetop statív 800-1200 mm Kinnetop statyw 800-1200 mm	2,700



2010/03/25

VALNÍKOVÉ NÁSTAVBY  
VALNÍKOVÉ NADSTAVBY  
ZABUDOWY SKRZYNIOWE



2300032019	zn / ocynk	
Kapsa K20 šroubovací		
Kapsa K20 skrutkovacia		
Kieszęń K20 do przykręćania		
ocel/ocel/stal	0,530 kg	ks/szt

2300032024	zn / ocynk	
Protikus K20, bez šroubů		
Protikus K20, bez skrutiek		
Uchwyt K20, bez śrub		
ocel/ocel/stal	0,090 kg	ks/szt

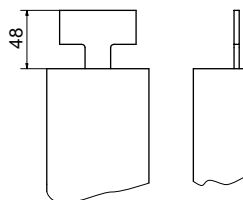
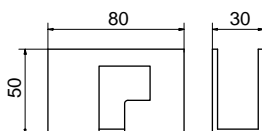
2300032020		
Kapsa K20 pro přivaření		
Kapsa K20 pre privarenie		
Kieszęń K20 do spawania		
ocel/ocel/stal	0,570 kg	ks/szt

2300032025	zn / ocynk	
Šroub čočkový M 8×16, 32024		
Skrutka M 8×16 šošovková, 32024		
Śruba M8×16, 32024		
ocel/ocel/stal	0,080 kg	ks/szt



2300032164		
Krytka K20 přední, černá		
Krytka K20 predná, čierna		
Zašlepka K20 przednia, czarna		
plast/plastik	0,100 kg	ks/szt

2300032165		
Krytka K20 zadní, černá		
Krytka K20 zadná, čierna		
Zašlepka K20 tylna, czarna		
plast/plastik	0,200 kg	ks/szt



2300011012		
Top spojka kompletní		
Top spojka kompletná		
Top spojka kompletna		
ocel/ocel/stal	0,420 kg	ks/szt

SŁOUPKI

STŁPICKY

SŁUPKI



SLOUPKY

STĹPIKY

SŁUPKI