

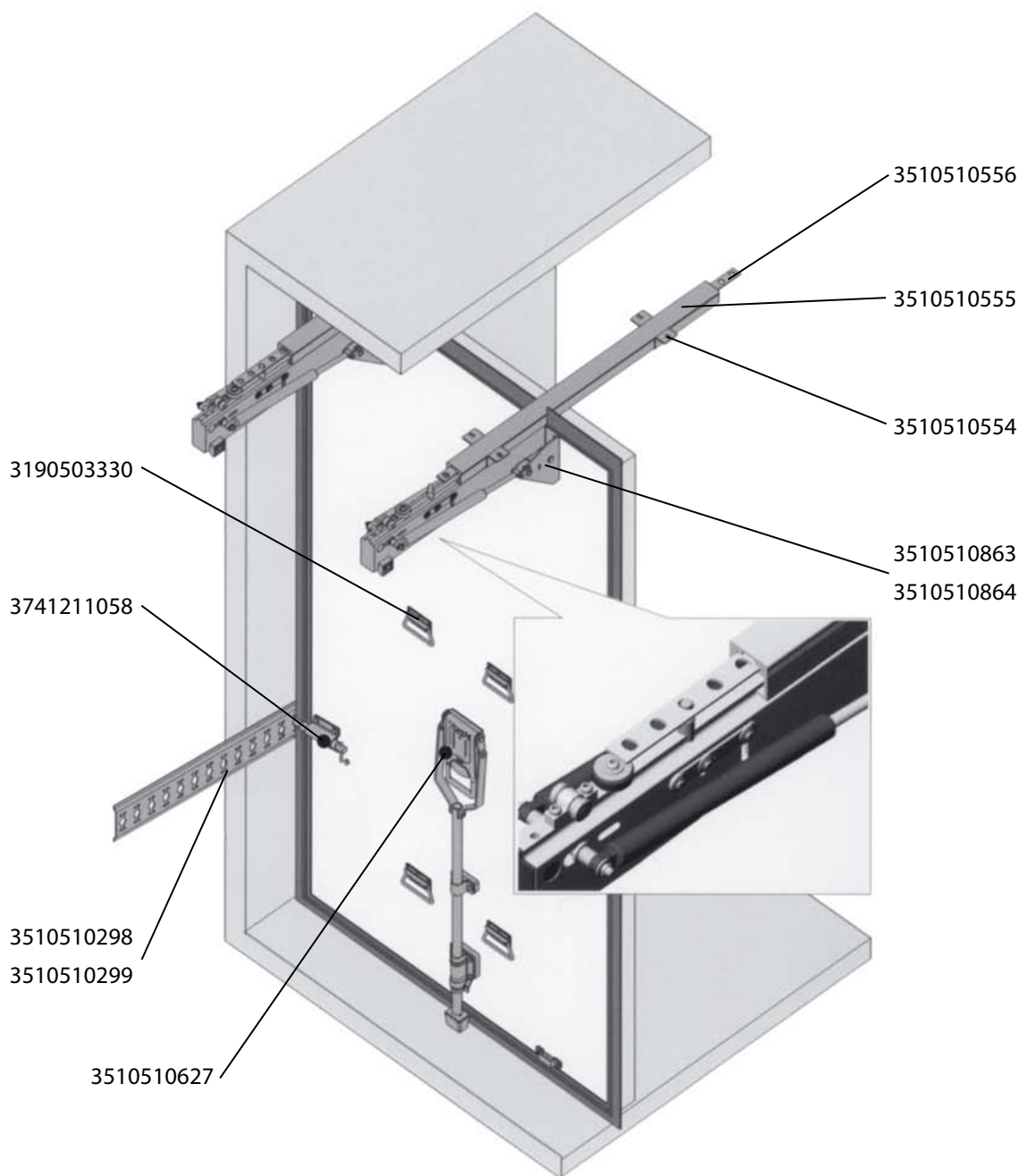
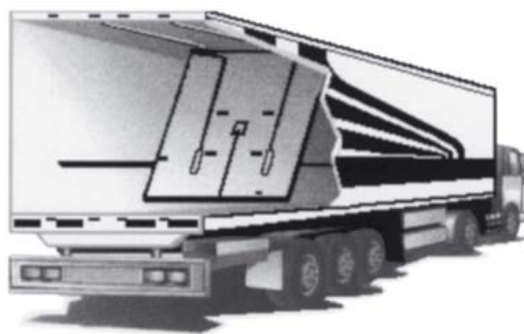


2010/06/04

SKŘÍŇOVÉ NÁSTAVBY  
SKRIŇOVÉ NADSTAVBY  
ZABUDOWY KONTENEROWE



## Zvedací a posuvné přepážky / Zdvíhacie a posuvné priečky / Podnoszone i przesuwne zapory



Technická informace / Technická informácia / Informacja techniczna :

Podrobnější informace Vám poskytne prodej ALU-S.V. / Podrobnejšie informácie Vám poskytne predaj ALU-S.V. / Dokładnych informacji udzieli Państwu dział sprzedaży ALU-S.V.

**ALU-S.V.**  
www.alu-sv.com

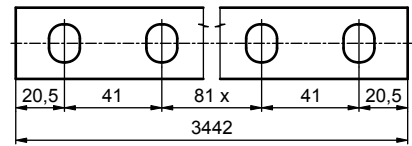
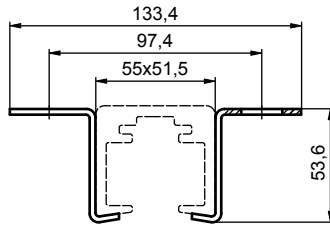
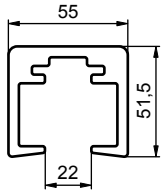
ČESKO: Průmyslová 2, 102 00 Praha 10 - Hostivař, Tel.: +420 266 090 511  
SLOVENSKO: Kamenná 19, 010 01 Žilina, Tel.: +421 41 707 39 11  
POLSKA: ul. Wrocławska 33d, Długołęka, 55-095 Mirków, Tel.: +48 71 330 53 11

**4.5.A.**

ZVEDACÍ A POSUVNÉ PŘEPÁŽKY

ZDVÍHACIE A POSUVNÉ PRIEČKY

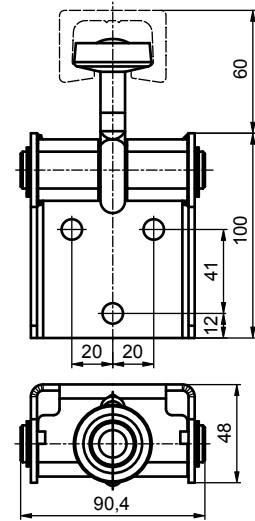
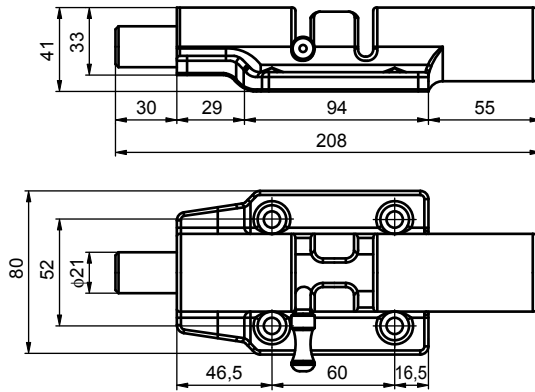
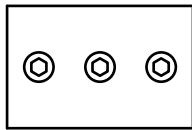
PODNOŠZONE I PRZESUWNE ZAPORY



3510510555	elox/anoda	
Kolejnice přepážky 55×51,5×7000 mm		
Koľajnica priečky 55×51,5×7000 mm		
Profil prowadzący zapory 55×51,5×7000 mm		
al	21,13 kg	ks/szt

3510510554	nerez/nierdz	
Konzole upevňovací pro kolejnici přepážky		
Konzola upevňovacia pre koľajníc priečky		
Uchwyt do profilu prowadzącego zapory		
nerez/nierdz	0,225 kg	ks/szt

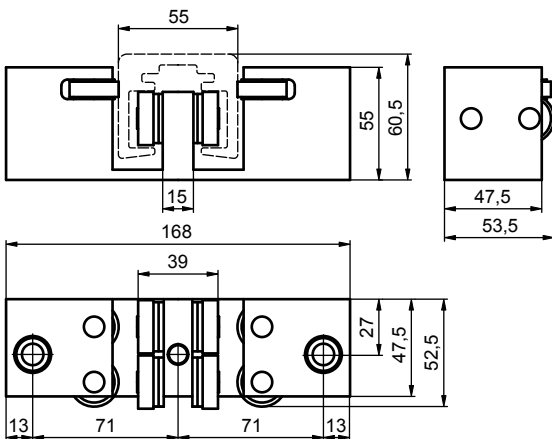
3510510556		
Lišta pro kolejnici, přepážky 3442 mm		
Lišta pre koľajníc priečky, 3442 mm		
Listwa do prof. prowadzącego zapory, 3442 mm		
al	0,965 kg	ks/szt



3510510595		
Zajištění kolejnice koncové		
Zaistenie koľajníc koncové		
Zabezpečenie koncového profilu		
ocel/ocel/stal	0,090 kg	ks/szt

3741211058		
Zámek přepážky blokovací		
Zámok priečky blokovací		
Zamek blokujący zapory		
plast/plastik	1,235 kg	ks/szt

3510511046		
Blok posuvný s kolečkem		
Blok posuvný s koliečkom		
Błoczek przesuwany z wózkem		
ocel/ocel/stal	1,600 kg	ks/szt

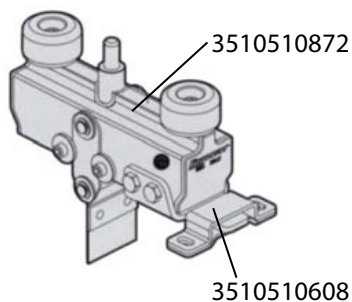
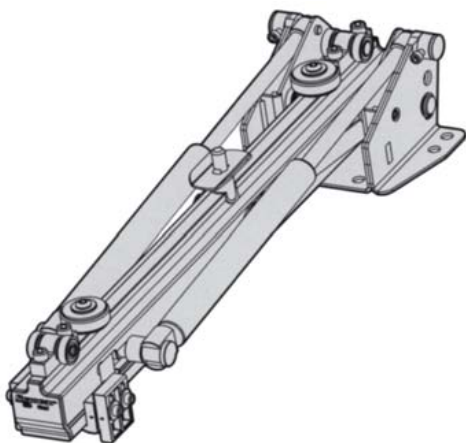


3510510727		
Blok posuvný s ložisky		
Blok posuvný s ložiskami		
Błoczek przesuwany na łożyskach		
ocel/ocel/stal	1,030 kg	ks/szt



2010/06/04

SKŘÍŇOVÉ NÁSTAVBY  
SKRIŇOVÉ NADSTAVBY  
ZABUDOWY KONTENEROWE

**3510510863**

Mechanismus sklopné přepážky, 4 vzpěry  
Mechanismus sklopnej priečky, 4 vzpery  
Mechanizm podnoszący zaporę, 4 siłowniki

ocel/ocel/stal	14,95 kg	kom/kpl
----------------	----------	---------

**3510510864**

Mechanismus sklopné přepážky, 8 vzpěr  
Mechanismus sklopnej priečky, 8 vzpier  
Mechanizm podnoszący zaporę, 8 siłowników

ocel/ocel/stal	17,44 kg	kom/kpl
----------------	----------	---------

**3510510872****nerez/nierdz**

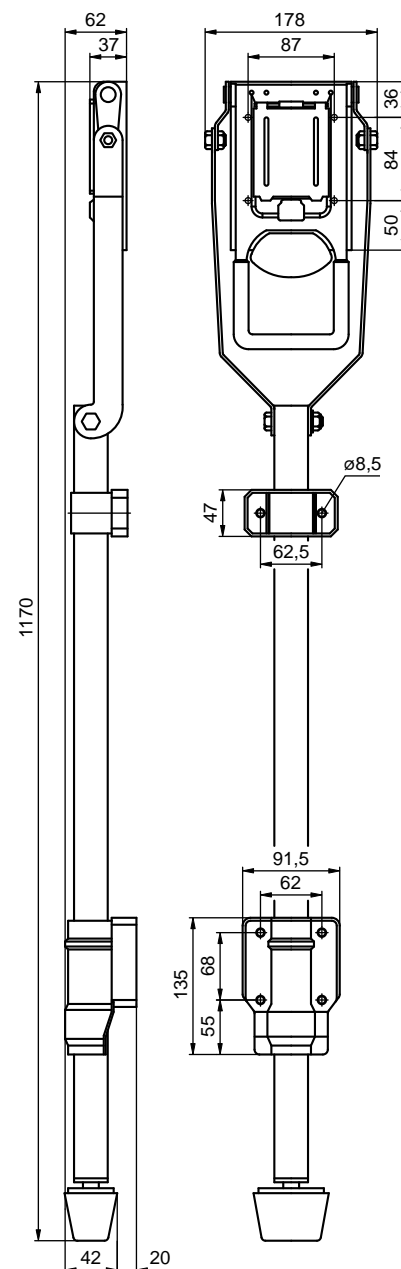
Vozík přepážky se zajišťovacím čepem  
Vozík priečky se zaisťovacím čapom  
Wózek zapory z czopem zabezpieczającym

nerez/nierdz	1,820 kg	ks/szt
--------------	----------	--------

**3510510608****nerez/nierdz**

Zarážka vozíku přepážky  
Zarážka vozíka priečky  
Uchwyt wózka poprzeczki

nerez/nierdz	0,110 kg	ks/szt
--------------	----------	--------

**3510510627****nerez/nierdz**

Záver přepážky  $\varnothing 16$  mm  
Záver priečky  $\varnothing 16$  mm  
Zamknięcie pionowe zapory  $\varnothing 16$  mm

nerez/nierdz	4,980 kg	ks/szt
--------------	----------	--------

ZVEDACÍ A POSUVNÉ PŘEPÁŽKY

ZDVÍHACIE A POSUVNÉ PRIEČKY

PODNOŠZONE I PRZESUWNE ZAPORY



ZVEDACÍ A POSUVNÉ PŘEPÁŽKY

ZDVÍHACIE A POSUVNÉ PRIEČKY

PODNOŠZONE I PRZESUWNE ZAPORY