

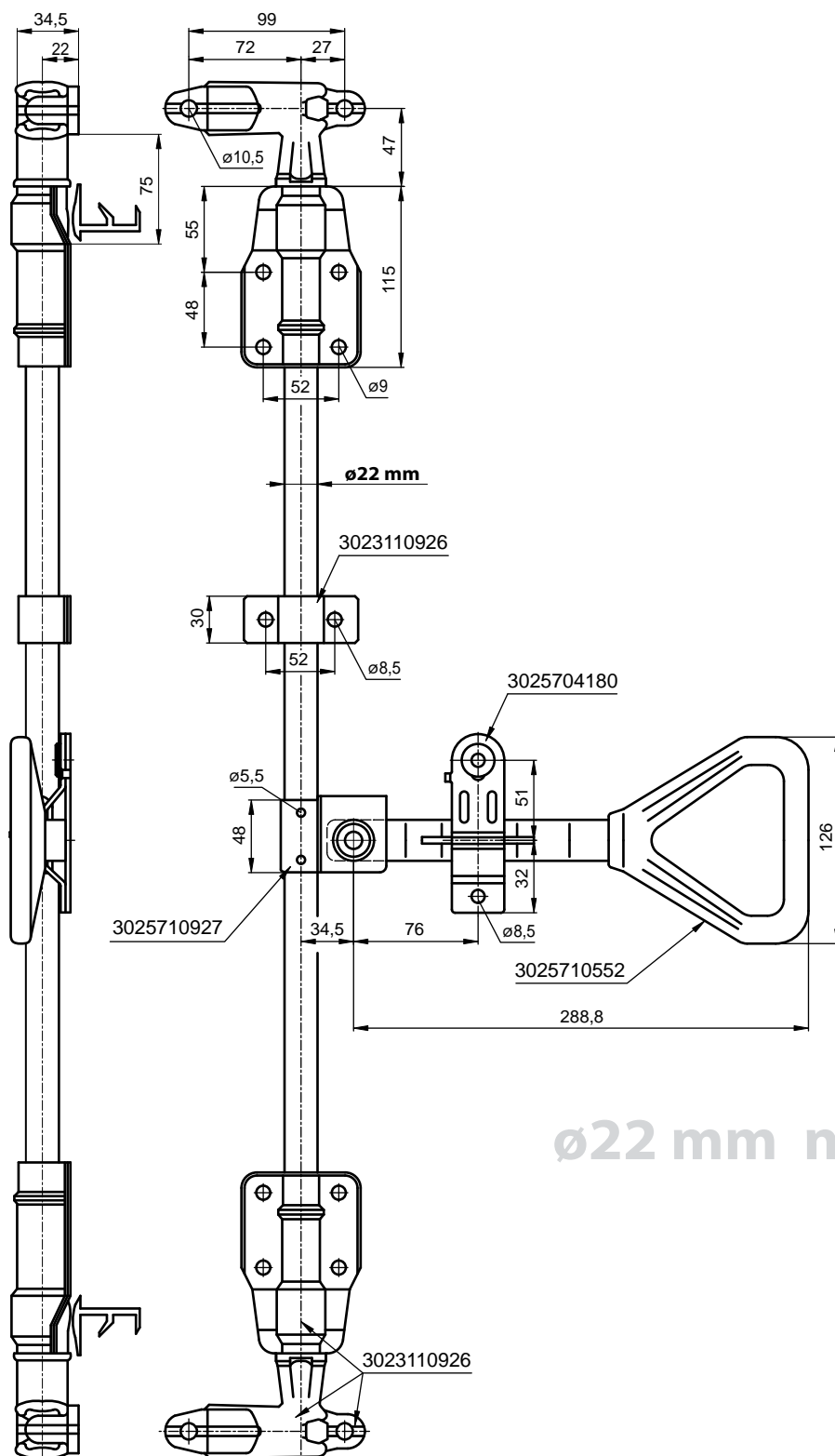


2010/06/04

SKŘÍŇOVÉ NÁSTAVBY
SKRIŇOVÉ NADSTAVBY
ZABUDOWY KONTENEROWE

Závěry skříně / Závěry skrine / Zamknięcia kontenerowe

VNĚJŠÍ ZÁVĚRY 22 MM / VONKAJŠIE ZÁVERY 22 MM / ZAMKNIĘCIA ZEWNĘTRZNE 22 MM



3000D22000

Závěr tyčový 22 mm, delta madlo
Závěr tyčový 22 mm, delta madlo
Zamknięcia ryglowe 22 mm, delta

nerez/nierdzew	3,315 kg	kom/kpl
----------------	----------	---------

3023110926 1 ks/szt

Závěr tyčový ø22 mm
Závěr tyčový ø22 mm
Zamknięcia ryglowe ø22 mm

nerez/nierdzew	2,430 kg	kom/kpl
----------------	----------	---------

3025710552 1 ks/szt

Madlo Delta 25×305 pre 16/22 mm
Madlo Delta 25×305 pre 16/22 mm
Klamka Delta 25×305 do 16/22 mm

nerez/nierdzew	0,530 kg	ks/szt
----------------	----------	--------

3025710927 1 ks/szt

Objímka madla závěru 22 mm
Objímka madla závěru 22 mm
Obejma klamki zamknięcia 22 mm

nerez/nierdzew	0,165 kg	ks/szt
----------------	----------	--------

3025704180 1 ks/szt

Zajištění madla závěru 22 mm
Zaistenie madla závěru 22 mm
Zamek klamki dla kłódki 22 mm

nerez/nierdzew	0,190 kg	ks/szt
----------------	----------	--------

ø22 mm nerez/nierdzew



3025704120 (nerez/nierdzew): Tyč závěru 2500×22×2 mm / Tyč závěru 2500×22×2 mm / Drążek zamknięcia 2500×22×2 mm

3025704121 (nerez/nierdzew): Tyč závěru 3000×22×2 mm / Tyč závěru 3000×22×2 mm / Drążek zamknięcia 3000×22×2 mm

ALU-S.V.
www.alu-sv.com

ČESKO: Průmyslová 2, 102 00 Praha 10 - Hostivař, Tel.: +420 266 090 511
SLOVENSKO: Kamenná 19, 010 01 Žilina, Tel.: +421 41 707 39 11
POLSKA: ul. Wrocławska 33d, Długołęka, 55-095 Mirków, Tel.: +48 71 330 53 11

4.8.A.

ZÁVĚRY SKŘÍŇE

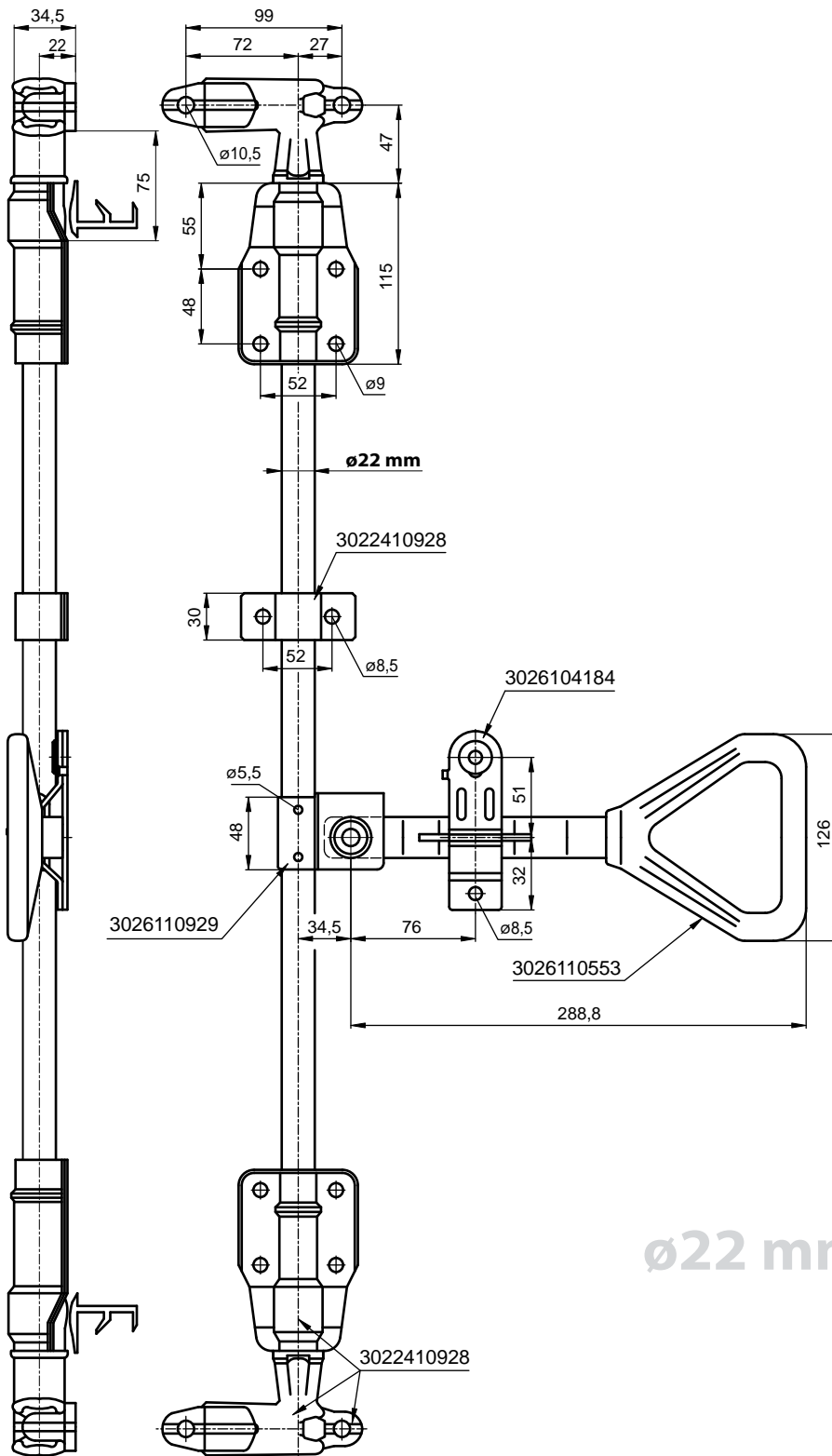
ZÁVĚRY SKRINE

ZAMKNIĘCIA KONTENEROWE

ZÁVĚRY SKŘÍŇĚ

ZÁVĚRY SKRINE

ZAMKNIĘCIA KONTENEROWE



3000D22100

Závěr tyčový 22 mm, delta madlo

Závěr tyčový 22 mm, delta madlo

Zamknięcie ryglowe 22 mm, delta

zn / ocynk	3,315 kg	kom/kpl
------------	----------	---------

3022410928

1 ks/szt

Závěr tyčový $\varnothing 22$ mm

Závěr tyčový $\varnothing 22$ mm

Zamknięcie ryglowe $\varnothing 22$ mm

zn/ocynk	2,430 kg	kom/kpl
----------	----------	---------

3026110553

1 ks/szt

Madlo Delta 25×305 pre 16/22 mm

Madlo Delta 25×305 pre 16/22 mm

Klamka Delta 25×305 do 16/22 mm

zn/ocynk	0,530 kg	ks/szt
----------	----------	--------

3026110929

1 ks/szt

Objímka madla závěru 22 mm

Objímka madla závěru 22 mm

Obejma klamki zamknięcia 22 mm

zn/ocynk	0,165 kg	ks/szt
----------	----------	--------

3026104184

1 ks/szt

Zajištění madla závěru 22 mm

Zaistenie madla závěru 22 mm

Zamek klamki dla klódki 22 mm

zn/ocynk	0,190 kg	ks/szt
----------	----------	--------

$\varnothing 22$ mm zn/ocynk

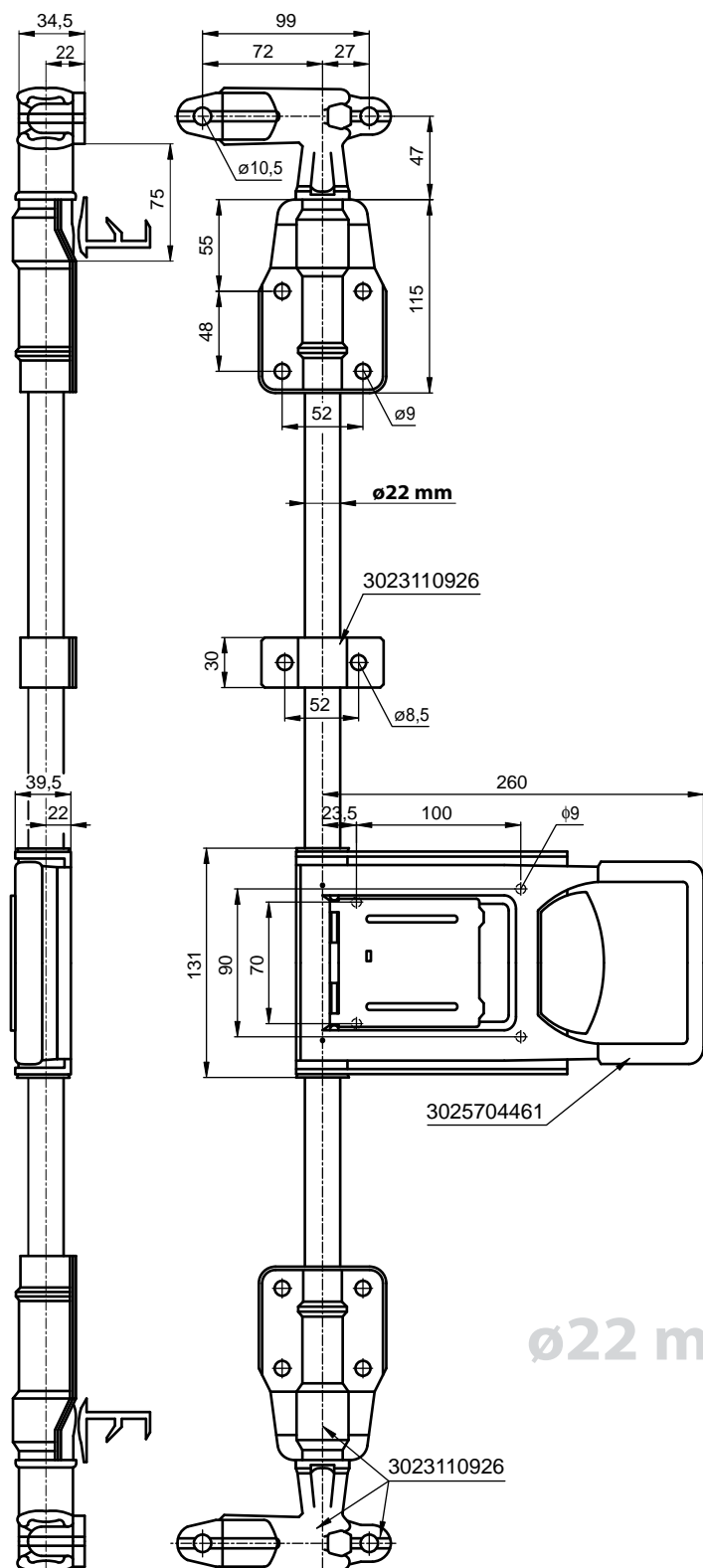


3026110029 (zn/ocynk): Tyč závěru 3000×22×2 mm / Tyč závěru 3000×22×2 mm / Drążek zamknięcia 3000×22×2 mm



2010/06/04

SKŘÍŇOVÉ NÁSTAVBY
SKRIŇOVÉ NADSTAVBY
ZABUDOWY KONTENEROWE

**3000P22000**

Závěr tyčový 22 mm, PUSH madlo

Závěr tyčový 22 mm, PUSH madlo

Zamknięcie ryglowe 22 mm, PUSH

nerez/nierdzew 4,780 kg kom/kpl

3023110926

1 ks/szt

Závěr tyčový ø22 mm

Závěr tyčový ø22 mm

Zamknięcie ryglowe ø22 mm

nerez/nierdzew 2,430 kg kom/kpl

3025704461

1 ks/szt

Madlo PUSH 22 mm

Madlo PUSH 22 mm

Klamka PUSH 22 mm

nerez/nierdzew 2,350 kg ks/szt

ø22 mm nerez/nierdzew



3025704120 (nerez/nierdzew): Tyč závěru 2500×22×2 mm / Tyč závěru 2500×22×2 mm / Držák zamknięcia 2500×22×2 mm

3025704121 (nerez/nierdzew): Tyč závěru 3000×22×2 mm / Tyč závěru 3000×22×2 mm / Držák zamknięcia 3000×22×2 mm

ALU-S.V.
www.alu-sv.com

ČESKO: Průmyslová 2, 102 00 Praha 10 - Hostivař, Tel.: +420 266 090 511
SLOVENSKO: Kamenná 19, 010 01 Žilina, Tel.: +421 41 707 39 11
POLSKA: ul. Wrocławska 33d, Długołęka, 55-095 Mirków, Tel.: +48 71 330 53 11

4.8.C

ZÁVĚRY SKŘÍŇE

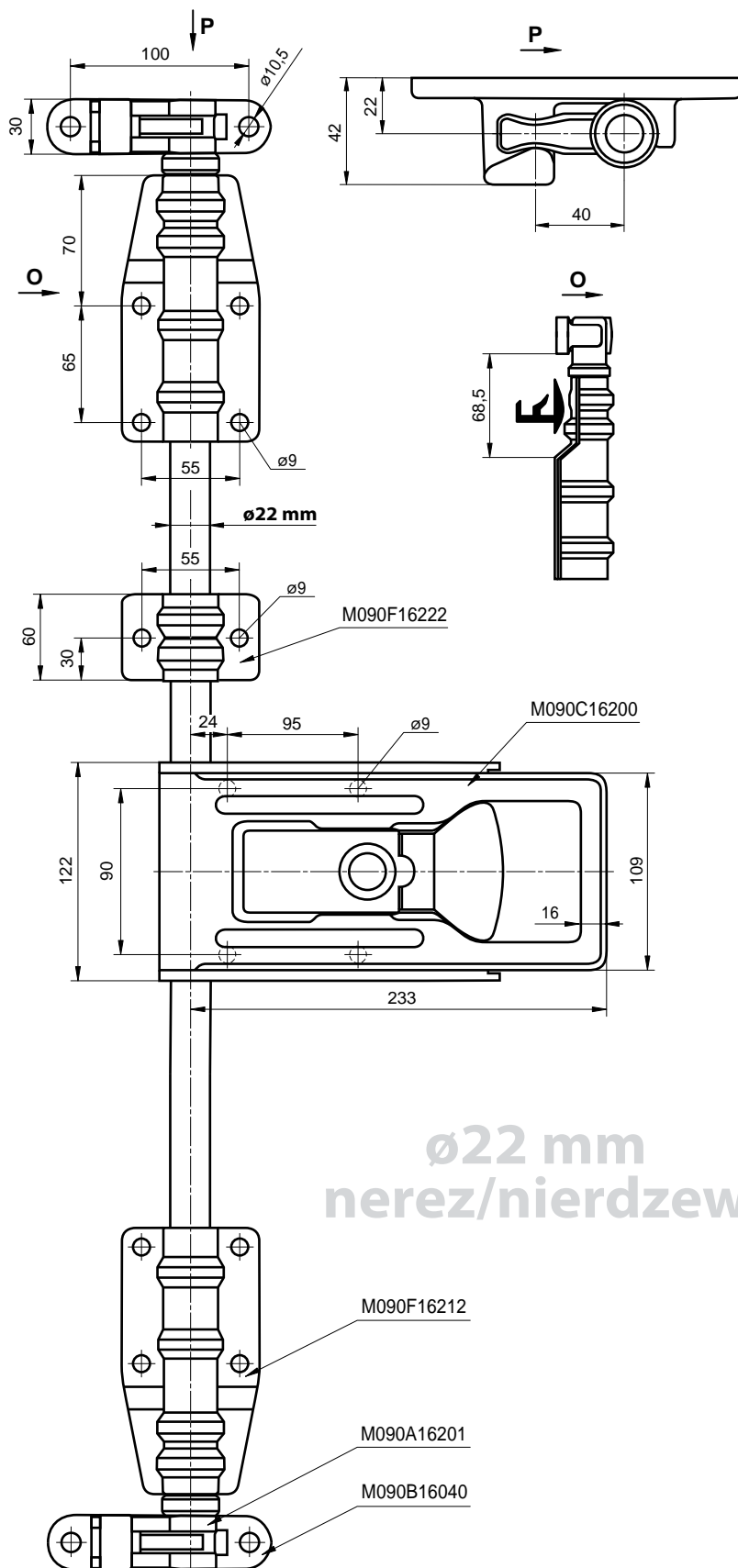
ZÁVĚRY SKRINE

ZAMKNIĘCIA KONTENEROWE



2010/06/04

SKŘÍŇOVÉ NÁSTAVBY
SKRIŇOVÉ NADSTAVBY
ZABUDOWY KONTENEROWE



ø22 mm
nerez/nierdzew

M020P22000

Závěr tyčový 22 mm, PUSH madlo

Závěr tyčový 22 mm, PUSH madlo

Zamknięcie ryglowe 22 mm, PUSH

nerez/nierdzew 4,380 kg kom/kpl

M040C46280 10 ks/szt

Kroužek plastový 22 mm

Kružok plastový 22 mm

Krażek plastikowy 22 mm

plast 0,002 kg ks/szt

M090A16201 2 ks/szt

Vačka zavírací pro ø22 mm, R40

Vačka zatváracia pre ø22 mm, R40

Hak zamknięcia ø22 mm, R40

nerez/nierdzew 0,250 kg ks/szt

M090B16040 2 ks/szt

Protikus vačky pro ø22 mm, R40

Protikus vačky pre ø22 mm, R40

Uchwyt zamknięcia ø22 mm, R40

nerez/nierdzew 0,360 kg ks/szt

M090C16200 1 ks/szt

Madlo PUSH ø22 mm

Madlo PUSH ø22 mm

Zamknięcie PUSH ø22 mm

nerez/nierdzew 2,100 kg ks/szt

M090F16212 2 ks/szt

Objímka závěru 22 mm, horní/dolní

Objímka závěru 22 mm, horná/dolná

Obejma zamknięcia 22 mm, górna/dolna

nerez/nierdzew 0,420 kg ks/szt

M090F16222 1 ks/szt

Objímka závěru 22 mm, střední

Objímka závěru 22 mm, stredná

Obejma zamknięcia 22 mm, środkowa

nerez/nierdzew 0,190 kg ks/szt

ZÁVĚRY SKŘÍŇE

ZÁVĚRY SKRINE

ZAMKNIĘCIA KONTENEROWE



3025704120 (nerez/nierdzew): Tyč závěru 2500×22×2 mm / Tyč závěru 2500×22×2 mm / Drážek zamknięcia 2500×22×2 mm

3025704121 (nerez/nierdzew): Tyč závěru 3000×22×2 mm / Tyč závěru 3000×22×2 mm / Drážek zamknięcia 3000×22×2 mm

ALU-S.V.
www.alu-sv.com

ČESKO: Průmyslová 2, 102 00 Praha 10 - Hostivař, Tel.: +420 266 090 511

SLOVENSKO: Kamenná 19, 010 01 Žilina, Tel.: +421 41 707 39 11

POLSKA: ul. Wrocławska 33d, Długoleka, 55-095 Mirków, Tel.: +48 71 330 53 11

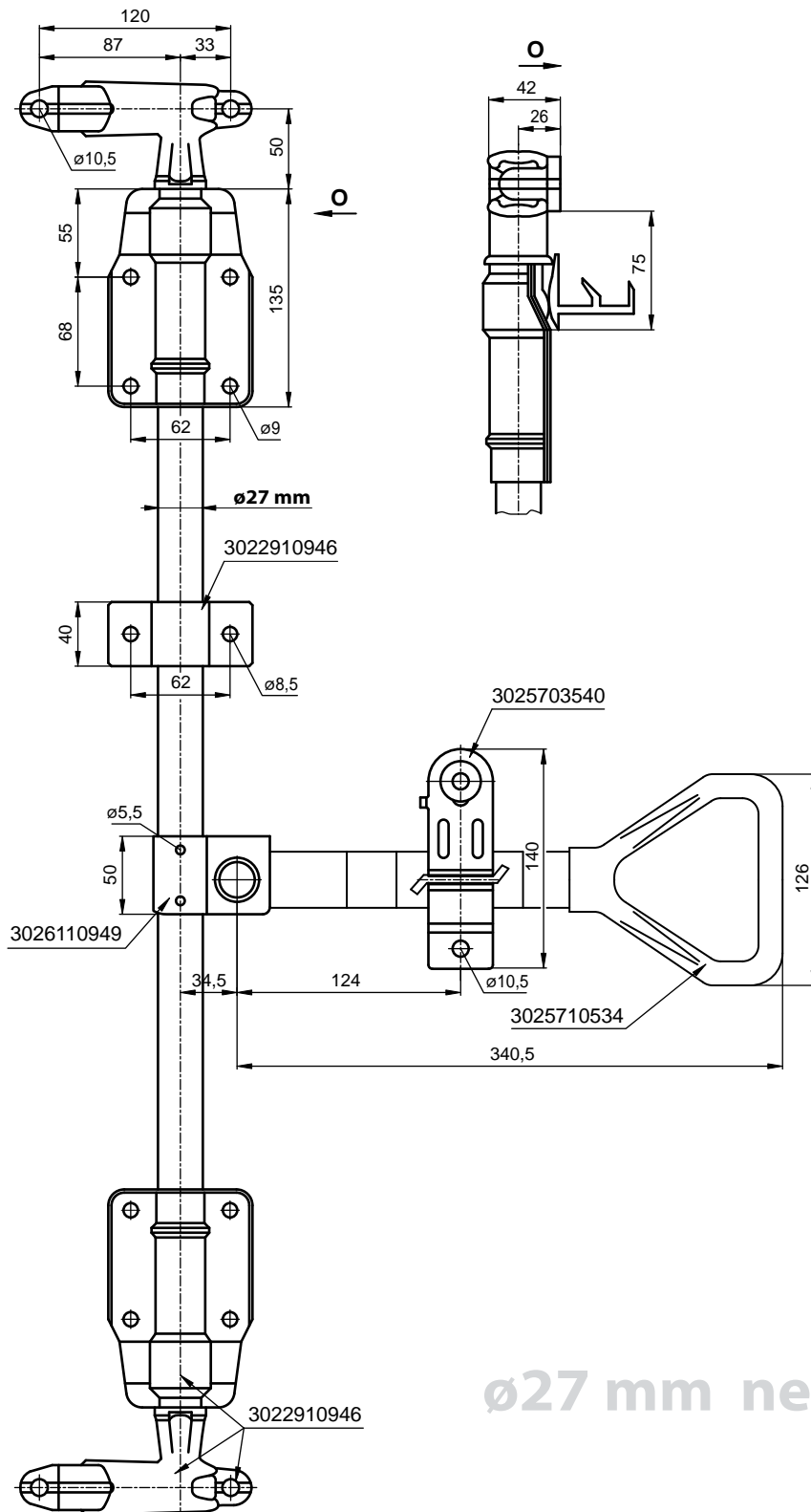
4.8.E.

VNĚJŠÍ ZÁVĚRY 27 MM / VONKAJŠIE ZÁVERY 27 MM / ZAMKNIĘCIA ZEWNĘTRZNE 27 MM

ZÁVĚRY SKŘÍŇĚ

ZÁVĚRY SKRINE

ZAMKNIĘCIA KONTENEROWE



3000D27000

Závěr tyčový 27 mm, delta madlo
Záver tyčový 27 mm, delta madlo
Zamknięcie ryglowe 27 mm, delta

nerez/nierdzew	9,475 kg	kom/kpl
----------------	----------	---------

3022910946 1 ks/szt

Závěr tyčový ø27 mm
Záver tyčový ø27 mm
Zamknięcie ryglowe ø27 mm

nerez/nierdzew	3,460 kg	kom/kpl
----------------	----------	---------

3025710534 1 ks/szt

Madlo Delta 35×361 pre 27 mm
Madlo Delta 35×361 pre 27 mm
Klamka Delta 35×361 do 27 mm

nerez/nierdzew	0,900 kg	ks/szt
----------------	----------	--------

3025703540 1 ks/szt

Zajištění madla závěru 27 mm
Zaistenie madla závěru 27 mm
Zamek klamki dla kłódki 27 mm

nerez/nierdzew	0,380 kg	ks/szt
----------------	----------	--------

3026110949 1 ks/szt

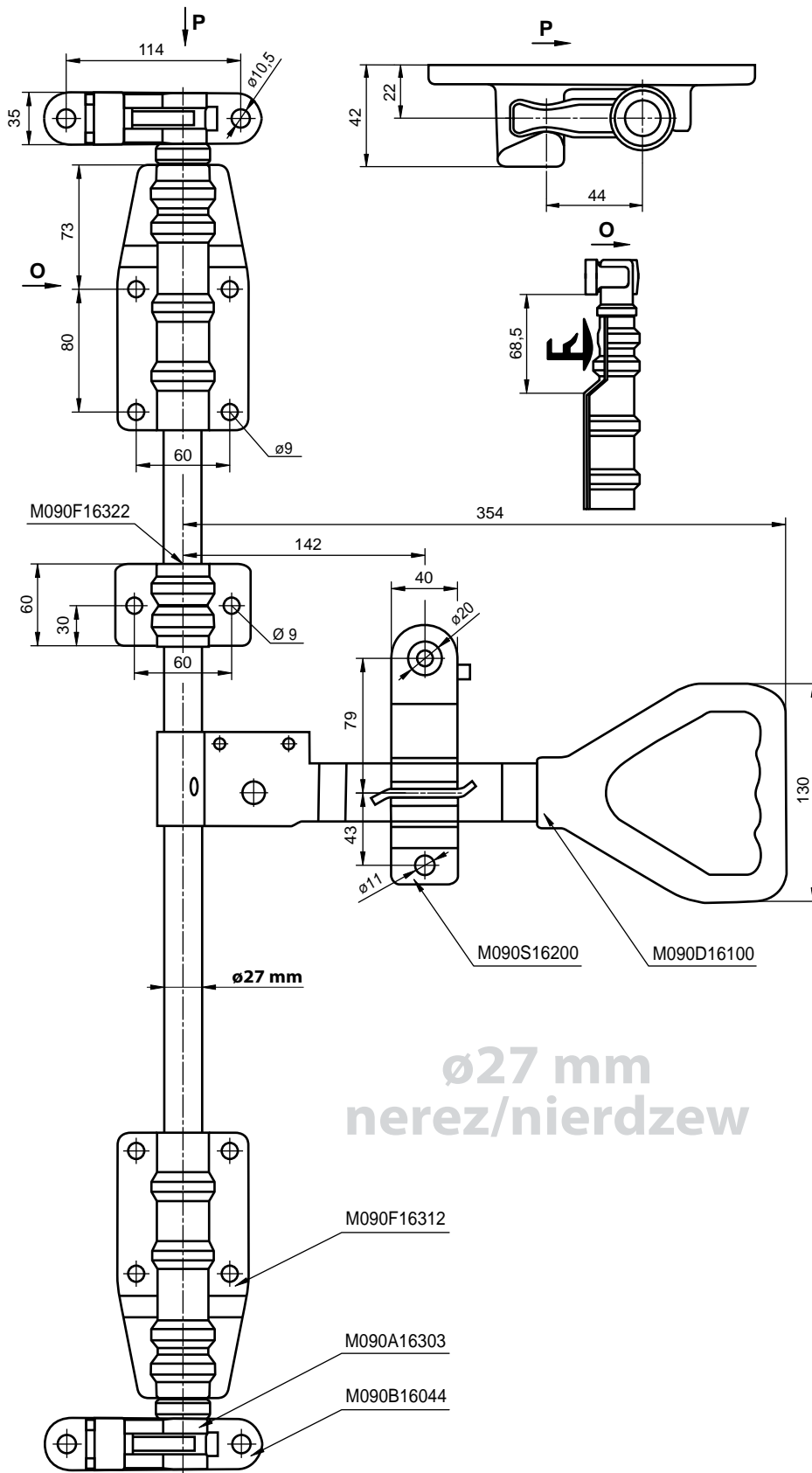
Objímka madla závěru 27 mm
Objímka madla závěru 27 mm
Obejma klamki zamknięcia 27 mm

nerez/nierdzew	0,335 kg	ks/szt
----------------	----------	--------

ø27 mm nerez/nierdzew



3025703570 (nerez/nierdzew): Tyč závěru 2600×27×2,5 mm / Tyč závěru 2600×27×2,5 mm / Drążek zamknięcia 2600×27×2,5 mm



ø27 mm
nerez/nierdzew

M010D27000

Závěr tyčový 27 mm, delta madlo

Závěr tyčový 27 mm, delta madlo

Zamknięcie ryglowe 27 mm, delta

nerez/nierdzew	4,490 kg	kom/kpl
----------------	----------	---------

M040C46380 12 ks/szt

Kroužek plastový 27 mm

Kružok plastový 27 mm

Krażek plastikowy 27 mm

plast	0,004 kg	ks/szt
-------	----------	--------

M090A16303 2 ks/szt

Vačka zavírací pro ø27 mm

Vačka zatváracia pre ø27 mm

Hak zamknięcia ø27 mm

nerez/nierdzew	0,490 kg	ks/szt
----------------	----------	--------

M090B16044 2 ks/szt

Protikus vačky pro ø27 mm

Protikus vačky pre ø27 mm

Uchwyt zamknięcia ø27 mm

nerez/nierdzew	0,460 kg	ks/szt
----------------	----------	--------

M090D16100 1 ks/szt

Madlo delta ø27 mm

Madlo delta ø27 mm

Zamknięcie delta ø27 mm

nerez/nierdzew	1,270 kg	ks/szt
----------------	----------	--------

M090F16312 2 ks/szt

Objímka závěru 27 mm, horní/dolní

Objímka závěru 27 mm, horná/dolná

Obejma zamknięcia 27 mm, górna/dolna

nerez/nierdzew	0,660 kg	ks/szt
----------------	----------	--------

M090F16322 1 ks/szt

Objímka závěru 27 mm, střední

Objímka závěru 27 mm, stredná

Obejma zamknięcia 27 mm, środkowa

nerez/nierdzew	0,250 kg	ks/szt
----------------	----------	--------

M090S16200 2 ks/szt

Zajištění madla závěru 22/27 mm

Zaistenie madla závěru 22/27 mm

Zamek klamki dla kłódki 22/27 mm

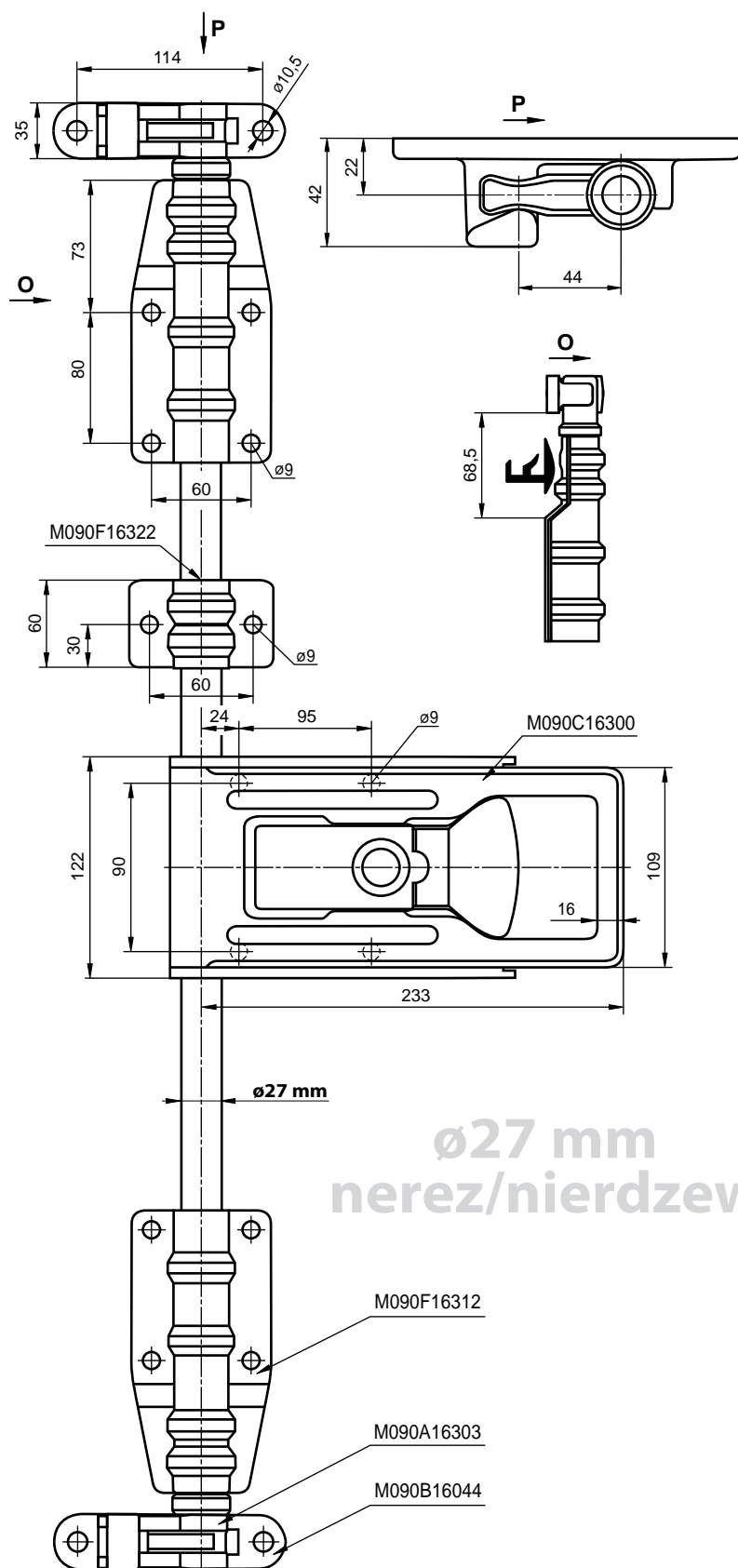
nerez/nierdzew	0,550 kg	ks/szt
----------------	----------	--------



3025703570 (nerez/nierdzew): Tyč závěru 2600×27×2,5 mm / Tyč závěru 2600×27×2,5 mm / Drążek zamknięcia 2600×27×2,5 mm



2010/06/04

SKŘÍŇOVÉ NÁSTAVBY
SKRIŇOVÉ NADSTAVBY
ZABUDOWY KONTENEROWE**M020P27000**

Závěr tyčový 27 mm, PUSH madlo

Záver tyčový 27 mm, PUSH madlo

Zamknięcie ryglowe 27 mm, PUSH

nerez/nierdzew 5,870 kg kom/kpl

M040C46380

12 ks/szt

Kroužek plastový 27 mm

Kružok plastový 27 mm

Krażek plastikowy 27 mm

plast 0,004 kg ks/szt

M090A16303

2 ks/szt

Vačka zavráací pro ø27 mm

Vačka zatváracia pre ø27 mm

Hak zamknięcia ø27 mm

nerez/nierdzew 0,490 kg ks/szt

M090B16044

2 ks/szt

Protikus vačky pro ø27 mm

Protikus vačky pre ø27 mm

Uchwyt zamknięcia ø27 mm

nerez/nierdzew 0,460 kg ks/szt

M090C16300

1 ks/szt

Madlo PUSH ø27 mm

Madlo PUSH ø27 mm

Zamknięcie PUSH ø27 mm

nerez/nierdzew 2,100 kg ks/szt

M090F16312

1 ks/szt

Objímka závěru 27 mm, horní/dolní

Objímka závěru 27 mm, horná/dolná

Obejma zamknięcia 27 mm, górna/dolna

nerez/nierdzew 0,660 kg ks/szt

M090F16322

1 ks/szt

Objímka závěru 27 mm, střední

Objímka závěru 27 mm, středná

Obejma zamknięcia 27 mm, środkowa

nerez/nierdzew 0,250 kg ks/szt

ZÁVĚRY SKŘÍŇE

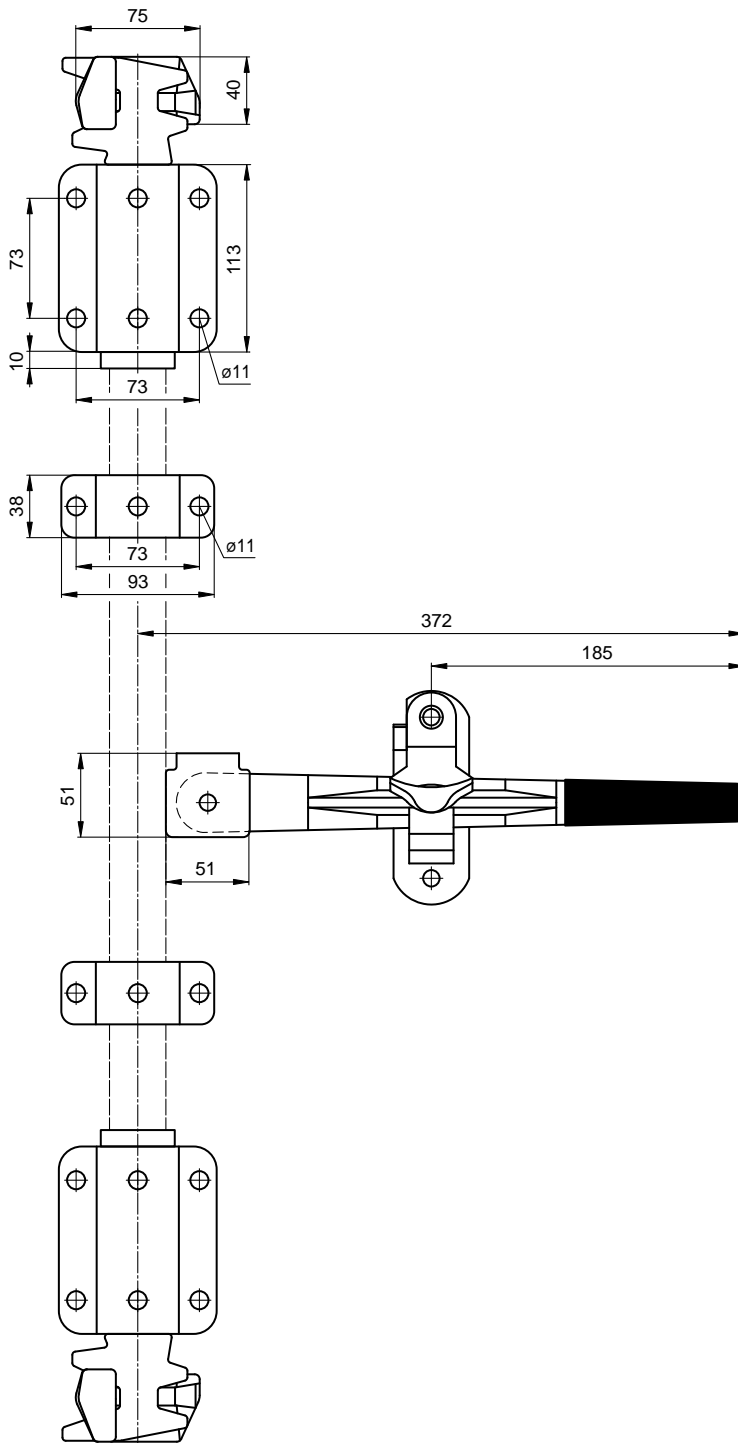
ZÁVĚRY SKRINE

ZAMKNIĘCIA KONTENEROWE



3025703570 (nerez/nierdzew: Tyč závěru 2600×27×2,5 mm / Tyč závěru 2600×27×2,5 mm / Drążek zamknięcia 2600×27×2,5 mm)

VNĚJŠÍ ZÁVĚRY 34 MM / VONKAJŠIE ZÁVERY 34 MM / ZAMKNIĘCIA ZEWNĘTRZNE 34 MM



B030900100	zn / ocynk
Závěr tyčový 26×34 mm, madlo	
Záver tyčový 26×34 mm, madlo	
Zamknięcie ryglowe 26×34 mm, klamka	
ocel/ocel/stal	4,900 kg ks/szt

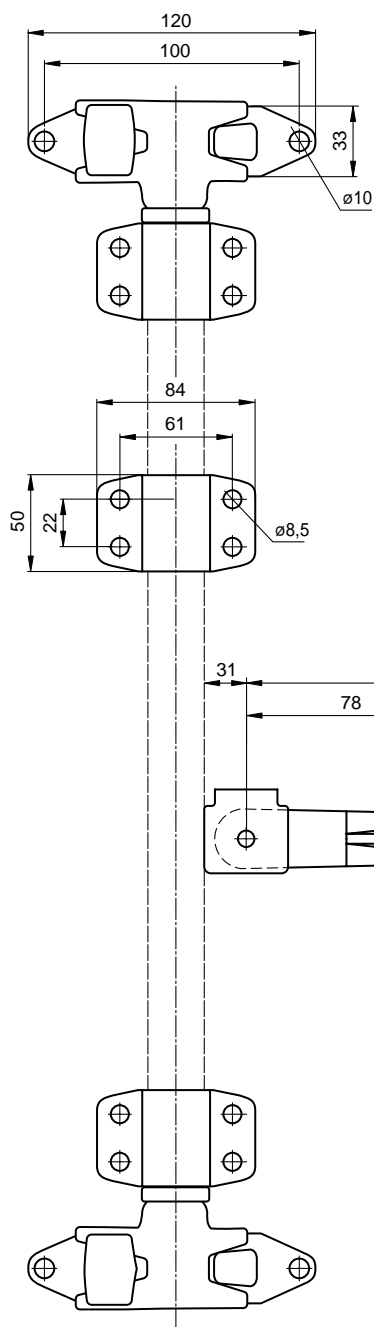
ZÁVĚRY SKŘÍŇĚ

ZÁVERY SKRINE

ZAMKNIĘCIA KONTENEROWE



2010/06/04

**B032500100** zn / ocynk

Závěr tyčový 15x21 mm s madlem

Závěr tyčový 15x21 mm s madlom

Zamknięcie ryglowe 15x21 mm

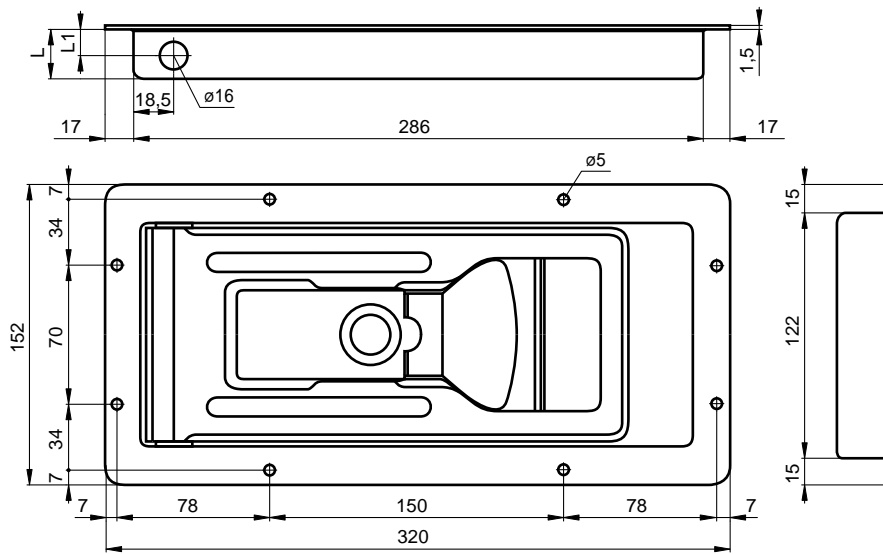
ocel/ocel/stal 2,700 kg ks/szt

ZÁVĚRY SKŘÍŇE

ZÁVĚRY SKRINE

ZAMKNIĘCIA KONTENEROWE

VESTAVĚNÉ ZÁVĚRY 16 MM / VSTAVANÉ ZÁVĚRY 16 MM / ZAMKNIĘCIA WPUSZCZANE 16 MM



$L = 23,5 \text{ mm}; L1 = 10,5 \text{ mm}$

M090C15100	nerez/nierdzew
Závěr vestavný PUSH $\varnothing 16/23,5 \text{ mm}$	
Záver vstavany PUSH $\varnothing 16/23,5 \text{ mm}$	
Zamknięcie wpuszczane PUSH $\varnothing 16/23,5 \text{ mm}$	
nerez/nierdzew	2,182 kg ks/szt

$L = 29 \text{ mm}; L1 = 15 \text{ mm}$

M090C15101	nerez/nierdzew
Závěr vestavný PUSH $\varnothing 16/29 \text{ mm}$	
Záver vstavany PUSH $\varnothing 16/29 \text{ mm}$	
Zamknięcie wpuszczane PUSH $\varnothing 16/29 \text{ mm}$	
nerez/nierdzew	2,234 kg ks/szt

$L = 34 \text{ mm}; L1 = 19,5 \text{ mm}$

M090C15102	nerez/nierdzew
Závěr vestavný PUSH $\varnothing 16/34 \text{ mm}$	
Záver vstavany PUSH $\varnothing 16/34 \text{ mm}$	
Zamknięcie wpuszczane PUSH $\varnothing 16/34 \text{ mm}$	
nerez/nierdzew	2,268 kg ks/szt

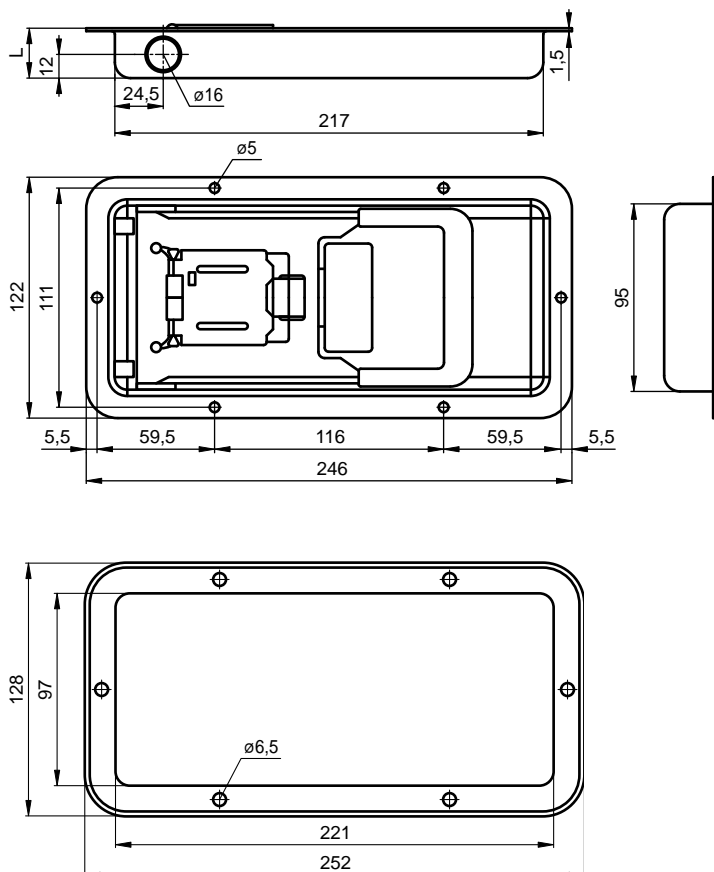


M010C45020 (nylon): Podložka závěru PUSH / Podložka závěru PUSH / Podkładka pod zamknięcie PUSH

302160309M (nerez / nierdzew): Protikus univerzální, 14 mm / Protikus univerzálny, 14 mm / Uchwyt uniwersalny 14 mm

3021603124 (nerez / nierdzew): Tyč závěru 16 mm s háky, 3000 mm / Tyč závěru 16 mm s hákami, 3000 mm / Drążek zamknięcia 16 mm z hakami, 3000 mm

3021603125 (zn / ocynk): Tyč závěru 16 mm s háky, 2750 mm / Tyč závěru 16 mm s hákami, 2750 mm / Drążek zamknięcia 16 mm z hakami, 2750 mm



$L = 25,5 \text{ mm}$

3020910724	nerez/nierdzew
Závěr vestavný PUSH-Mini $\varnothing 16/25,5 \text{ mm}$	
Záver vstavany PUSH-Mini $\varnothing 16/25,5 \text{ mm}$	
Zamknięcie wpuszczane PUSH-Mini $\varnothing 16/25,5 \text{ mm}$	
nerez/nierdzew	1,100 kg ks/szt

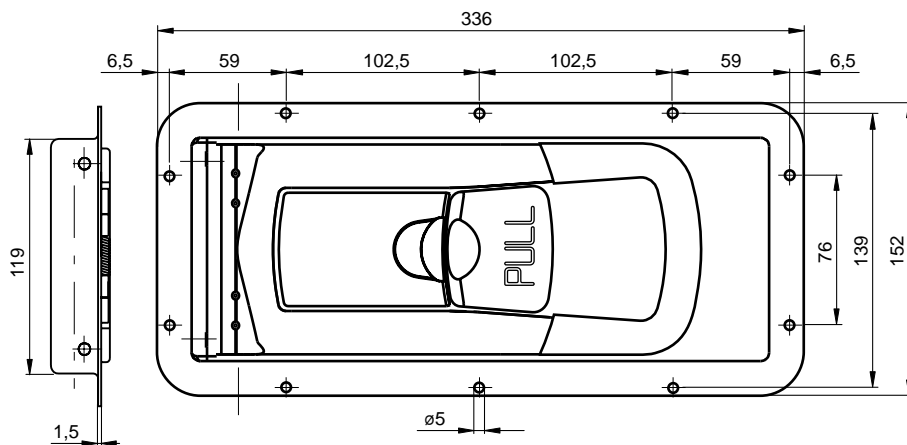
$L = 29 \text{ mm}$

3020910723	nerez/nierdzew
Závěr vestavný PUSH-Mini $\varnothing 16/29 \text{ mm}$	
Záver vstavany PUSH-Mini $\varnothing 16/29 \text{ mm}$	
Zamknięcie wpuszczane PUSH-Mini $\varnothing 16/29 \text{ mm}$	
nerez/nierdzew	1,100 kg ks/szt

3021610725	
Podložka izol. pod závěr PUSH-Mini	
Podložka izol. pod záver PUSH-Mini	
Podkładka izol. pod zamknięcie PUSH-Mini	
nylon	0,020 kg ks/szt



2010/06/04

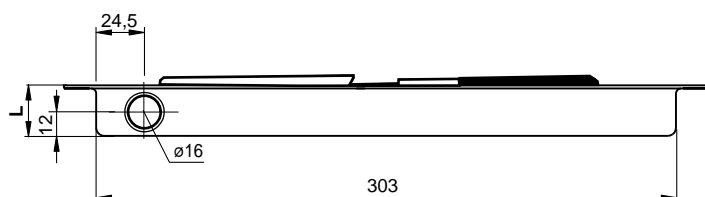


L = 25,5 mm

3020911178

Závěr vest.PUSH ø16/25,5 mm, pískovaný
Závěr vest.PUSH ø16/25,5 mm, pískovaný
Závěr vest.PUSH ø16/25,5 mm, pískovaný

nerez/nierdzew	1,800 kg	ks/szt
----------------	----------	--------

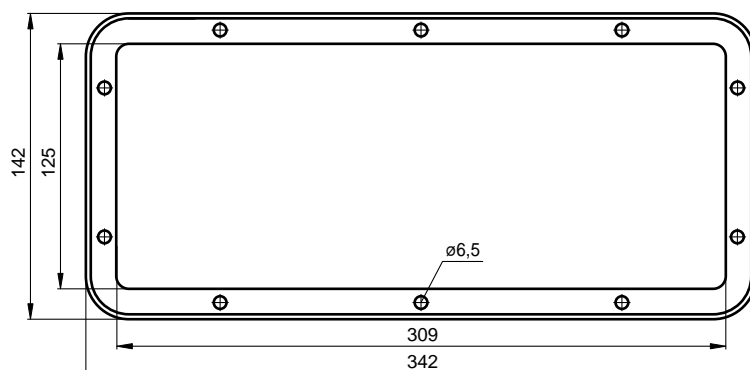


L = 29 mm

3020911166

Závěr vest.PUSH ø16/29 mm, pískovaný
Závěr vest.PUSH ø16/29 mm, pískovaný
Závěr vest.PUSH ø16/29 mm, pískovaný

nerez/nierdzew	1,800 kg	ks/szt
----------------	----------	--------

**3021603791**

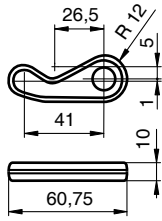
Podložka izolační pod zámek PUSH
Podložka izolačná pod zámok PUSH
Podkładka izol. pod zamknięcie PUSH

nylon	0,050 kg	ks/szt
-------	----------	--------

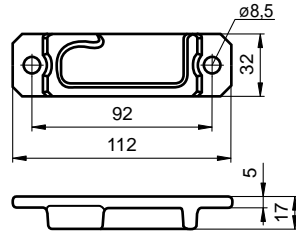
ZÁVĚRY SKŘÍŇE

ZÁVĚRY SKRINE

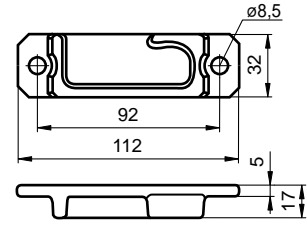
ZAMKNIĘCIA KONTENEROWE



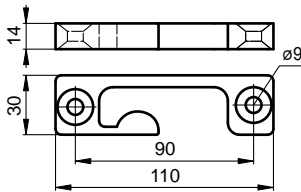
M090A15100	nerez/nierdzew
Hák zavírací pro $\varnothing 16$ mm	
Hák zatvárací pre $\varnothing 16$ mm	
Hak zamknięcia $\varnothing 16$ mm	
nerez/nierdzew	0,170 kg ks/szt



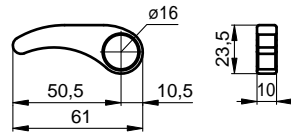
M090B15100	nerez/nierdzew
Protikus háku pro $\varnothing 16$ mm, P	
Protikus háku pre $\varnothing 16$ mm, P	
Uchwyt zamknięcia $\varnothing 16$ mm, P	
nerez/nierdzew	0,302 kg ks/szt



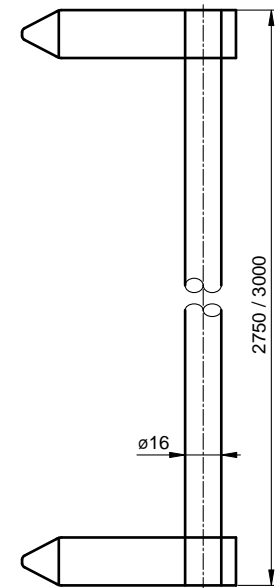
M090B15101	nerez/nierdzew
Protikus háku pro $\varnothing 16$ mm, L	
Protikus háku pre $\varnothing 16$ mm, L	
Uchwyt zamknięcia $\varnothing 16$ mm, L	
nerez/nierdzew	0,302 kg ks/szt



302160309M	nerez/nierdzew
Protikus univerzální, 14 mm	
Protikus univerzálny, 14 mm	
Gniazdo zaczepu uniwersalne 14 mm	
nerez/nierdzew	0,200 kg ks/szt



302160309L	nerez/nierdzew
Hák zavírací pro $\varnothing 16$ mm	
Hák zatvárací pre $\varnothing 16$ mm	
Zaczep zamykający $\varnothing 16$ mm	
nerez/nierdzew	0,300 kg ks/szt



3021603124	nerez/nierdzew
Tyč závěru 16 mm s háky, 3000 mm	
Tyč záveru 16 mm s hákami, 3000 mm	
Drážek 16 mm z hakami, 3000 mm	
nerez/nierdzew	4,500 kg ks/szt



3021603125	zn/ocynk
Tyč závěru 16 mm s háky, 2750 mm	
Tyč záveru 16 mm s hákami, 2750 mm	
Drážek 16 mm z hakami, 2750 mm	
ocel/ocel/stal	3,800 kg ks/szt

3025704330 (nerez/nierdzew): Tyč závěru 2500×16×2 mm / Tyč záveru 2500×16×2 mm / Drážek zamknięcia 2500×16×2 mm

3026104332 (zn/ocynk): Tyč závěru 2800×16×2 mm / Tyč záveru 2500×16×2 mm / Drážek zamknięcia 2500×16×2 mm

42344510AZ (zn/ocynk): Tyč závěru 3200×16 mm / Tyč záveru 3200×16 mm / Drážek zamknięcia 3200×16 mm

42344510AX (zn/ocynk): Tyč závěru 2800×16 mm / Tyč záveru 2800×16 mm / Drážek zamknięcia 2800×16 mm

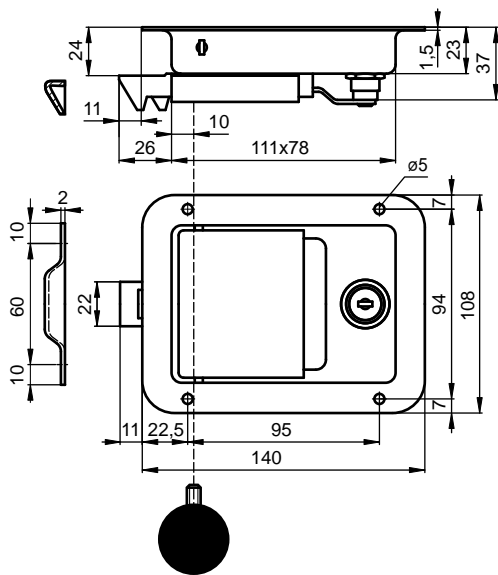


2010/06/04

SKŘÍŇOVÉ NÁSTAVBY
SKRIŇOVÉ NADSTAVBY
ZABUDOWY KONTENEROWE



VESTAVĚNÉ ZÁMKY / VSTAVANÉ ZÁMKY / WPUSZCZANE ZAMKNIĘCIA



3027503832 nerez/nierdzew

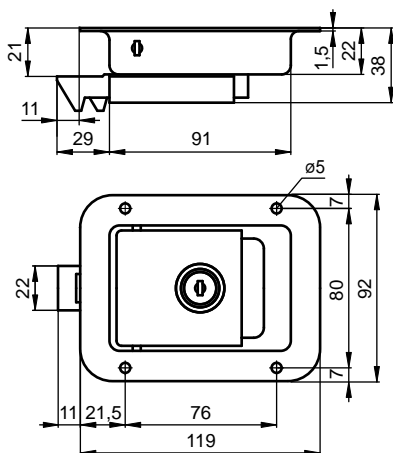
Závěr vestavný se zámkem 140×108 mm
Záver vstavaný so zámkom 140×108 mm
Zamknięcie wpusz. z kluczem 140×108 mm

nerez/nierdzew 0,530 kg ks/szt

3027503833

Koule závěru vestavného 3027503832
Gula závěru vstavaného 3027503832
Gałka zamknięcia wpusz. 3027503832

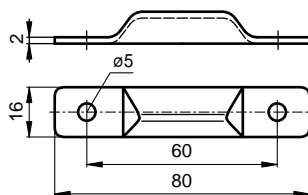
plast 0,030 kg ks/szt



3F80901000 nerez/nierdzew

Zámek vestavný 119×92 mm
Zámok vstavaný 119×92 mm
Zamknięcie wpuszczane 119×92 mm

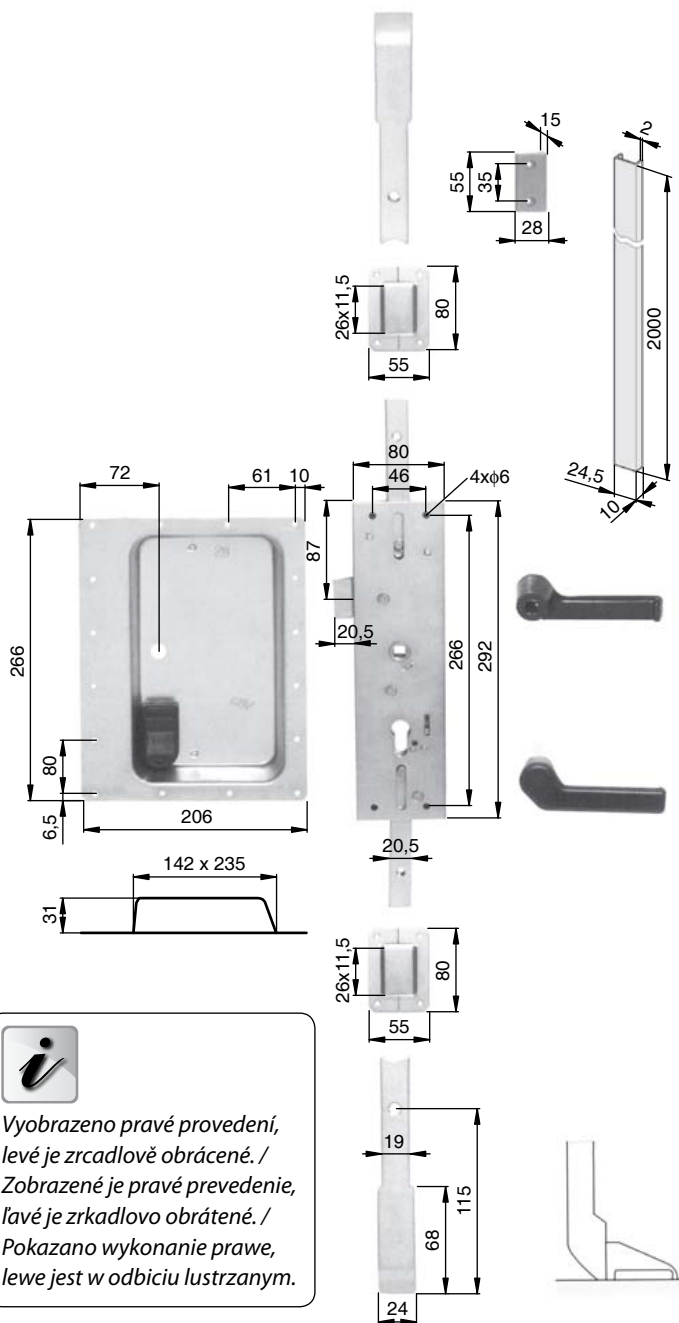
nerez/nierdzew 0,360 kg ks/szt



3S10313010 nerez/nierdzew

Protikus zámku 3027503830 a 3027503832
Protikus zámku 3027503830 a 3027503832
Zaczep zamka 3027503830 i 3027503832

nerez/nierdzew 0,040 kg ks/szt



*Vyobrazeno pravé provedení,
levé je zrcadlově obrácené. /
Zobrazené je pravé prevedenie,
ľavé je zrkadlovo obrátené. /
Pokazano wykonanie prawe,
lewe jest w odbiciu lustrzanym.*

422434700R

Zámek bočních dveří, pravý
Zámok bočných dverí, pravý
Zamek drzwi bocznych, prawy

ocel/ocel/stal 3,260 kg ks/szt

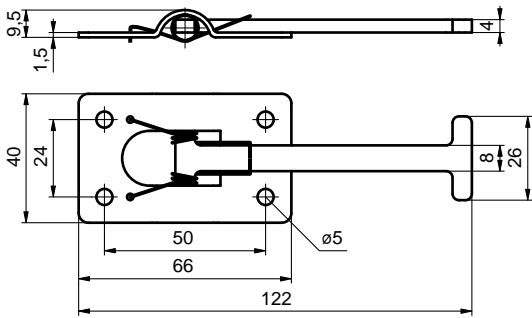
422434700L

Zámek bočních dveří, levý
Zámok bočných dverí, ľavý
Zamek drzwi bocznych, lewy

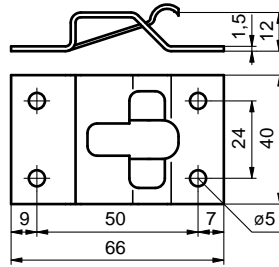
ocel/ocel/stal 3,260 kg ks/szt

ARETACE / ARETÁCIE / TRZYMACZE

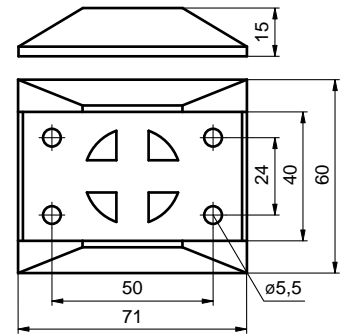
ZÁVĚRY SKŘÍŇE



313100335A	nerez / nierdz
Aretace dveří - hák Aretácia dverí - hák Trzymacz drzwi - hak	
ocel/ocel/stal	0,060 kg ks/szt

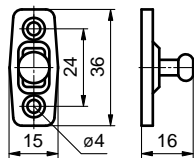


313100337A	nerez / nierdz
Aretace dveří - protikus Aretácia dverí - protikus Trzymacz drzwi - zaczep	
ocel/ocel/stal	0,030 kg ks/szt

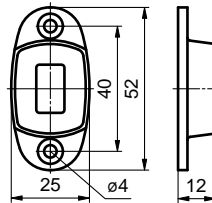


313310339A	
Aretace dveří - podložka Aretácia dverí - protikus Trzymacz drzwi - podkładka	
plast/plast	0,010 kg ks/szt

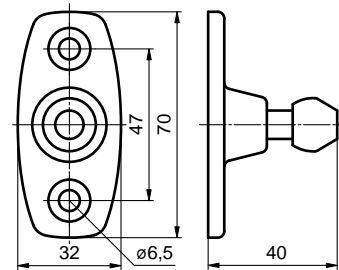
ZÁVĚRY SKRINE



3131003173	chrom/chróm
Aretace dveří 16 mm, čep Aretácia dverí 16 mm, čap Trzymacz drzwi 16 mm, czop	
ocel/ocel/stal	0,010 kg ks/szt

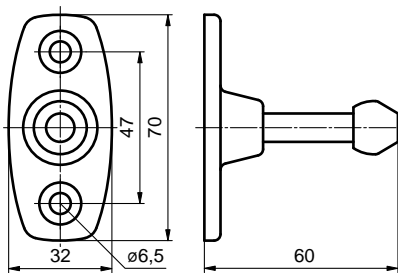


3131003180	
Aretace dveří 16 mm, protikus Aretácia dverí 16 mm, protikus Trzymacz drzwi 16 mm, zaczep	
al	0,020 kg ks/szt

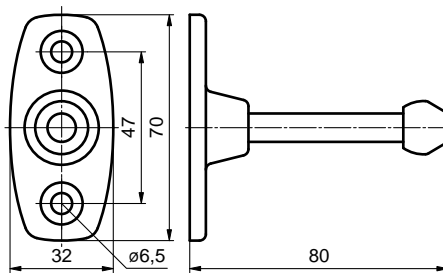


3131003175	
Aretace dveří 40 mm, čep Aretácia dverí 40 mm, čap Trzymacz drzwi 40 mm, czop	
al	0,050 kg ks/szt

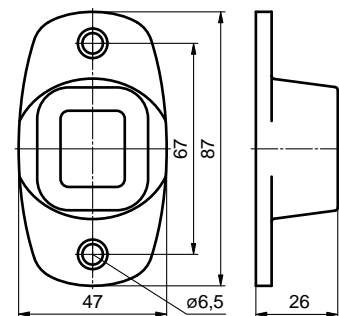
ZAMKNIĘCIA KONTENEROWE



3131003174	
Aretace dveří 60 mm, čep Aretácia dverí 60 mm, čap Trzymacz drzwi 60 mm, czop	
al	0,070 kg ks/szt



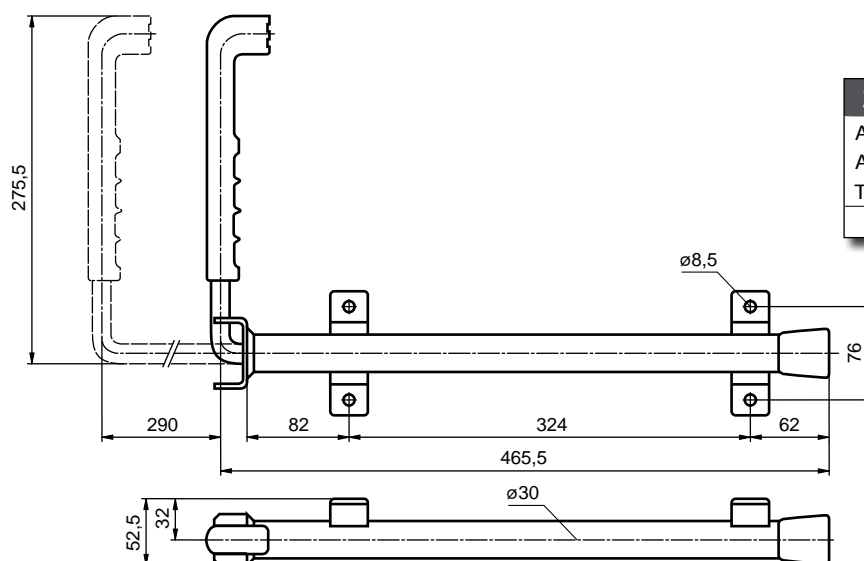
3131003176	
Aretace dveří 80 mm, čep Aretácia dverí 80 mm, čap Trzymacz drzwi 80 mm, czop	
al	0,080 kg ks/szt



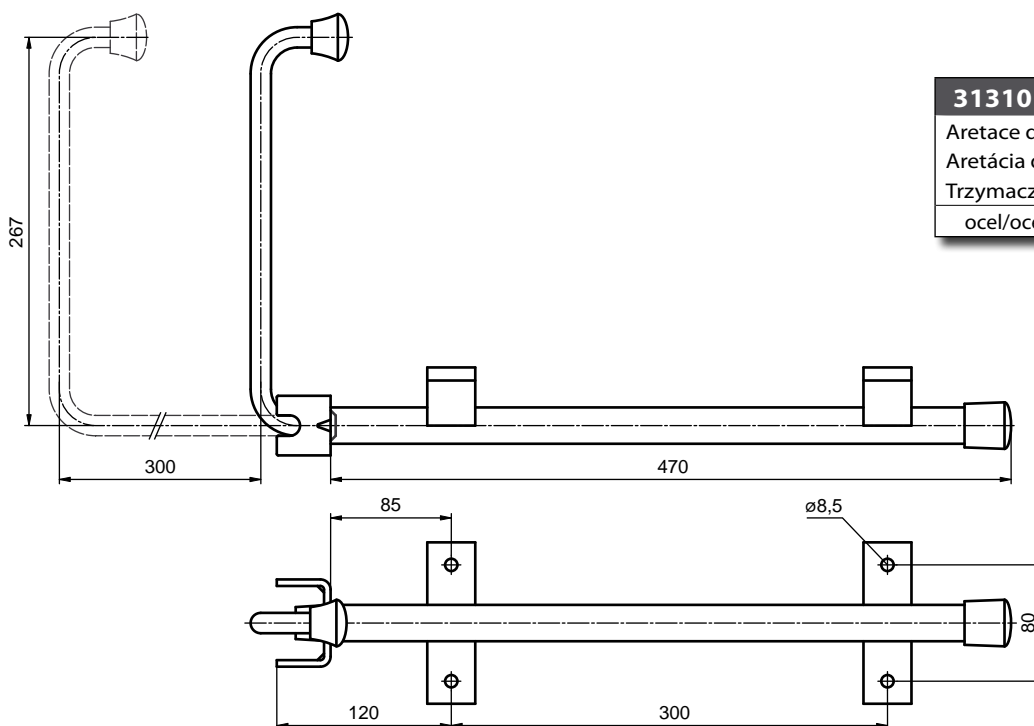
3131003181	
Aretace dveří 40/60/80 mm, protikus Aretácia dverí 40/60/80 mm, protikus Trzymacz drzwi 40/60/80 mm, zaczep	
al	0,100 kg ks/szt



2010/06/04



3131010481	nerez/nierdzew
Aretace dveří páková 465 mm	
Aretácia dverí páková 465 mm	
Trzymacz drzwi (otwartych) 465 mm	
nerez/nierdzew	1,950 kg ks/szt

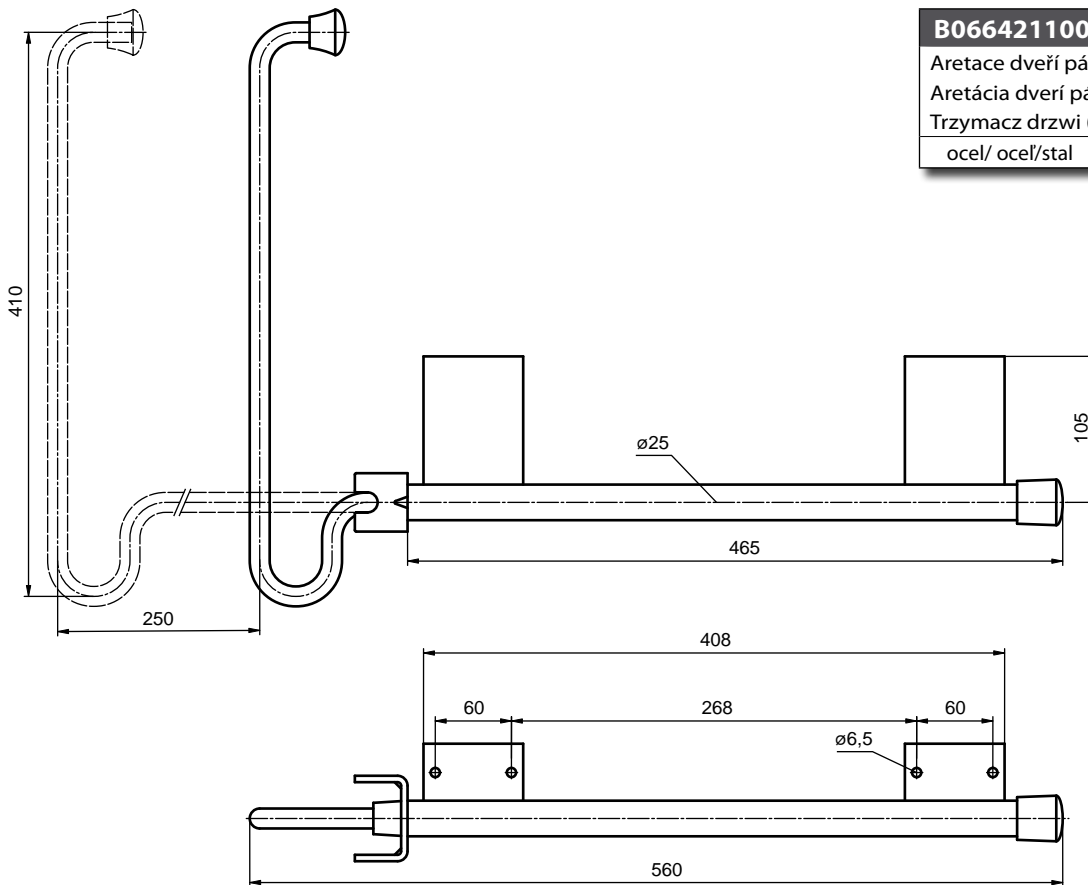


3131010470	zn/ocynk
Aretace dveří páková 470 mm	
Aretácia dverí páková 470 mm	
Trzymacz drzwi (otwartych) 470 mm	
ocel/ocel/stal	1,950 kg ks/szt

ZÁVERY SKŘÍŇE

ZÁVERY SKRINE

ZAMKNIĘCIA KONTENEROWE



B066421100	zn/ocynk	
Aretace dveří páková 560 mm		
Aretácia dverí páková 560 mm		
Trzymacz drzwi (otwartych) 560 mm		
ocel/ ocel/stal	2,500 kg	ks/szt



Technická informace / Technická informácia / Informacja techniczna :
S nerezovou pružinou. / S nerezovou pružinou. / Z nierdzewną sprężyną.

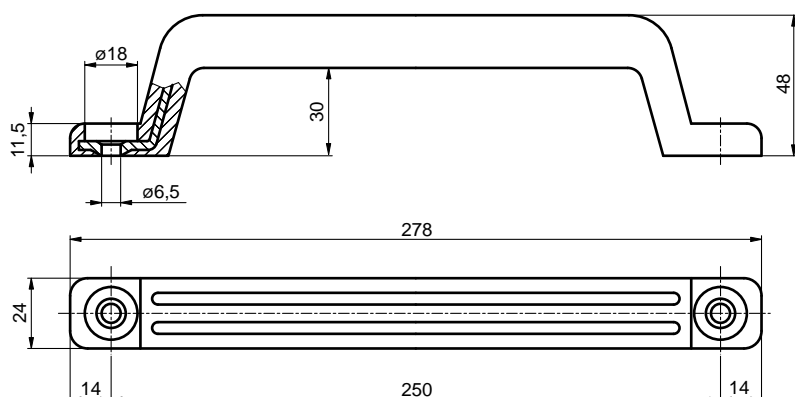


2010/06/04

SKŘÍŇOVÉ NÁSTAVBY
SKRIŇOVÉ NADSTAVBY
ZABUDOWY KONTENEROWE

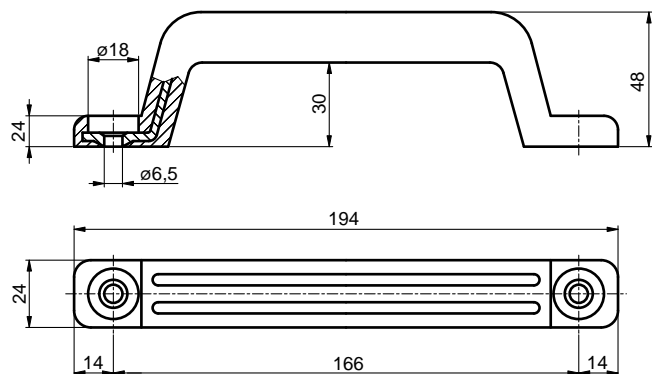


MADLA / MADLÁ / UCHWYTY

**3190810264**

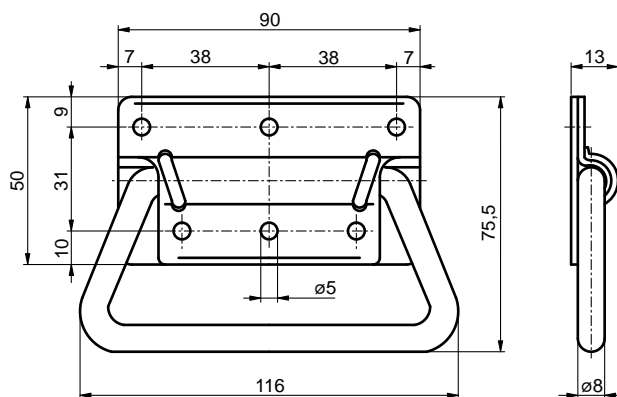
Madlo plastové 250 mm
Madlo plastové 250 mm
Uchwyt plastikowy 250 mm

PU	0,200 kg	ks/szt
----	----------	--------

**3190810263**

Madlo plastové 166 mm
Madlo plastové 166 mm
Uchwyt plastikowy 166 mm

PU	0,180 kg	ks/szt
----	----------	--------

**3190503330****nerez/nierdzew**

Madlo sklápěcí
Madlo sklápacie
Uchwyt odchylny

nerez/nierdzew	0,190 kg	ks/szt
----------------	----------	--------

ZÁVĚRY SKŘÍŇE

ZÁVĚRY SKRINE

ZAMKNIĘCIA KONTENEROWE



ZÁVĚRY SKŘÍŇĚ

ZÁVĚRY SKRINE

ZAMKNIĘCIA KONTENEROWE