



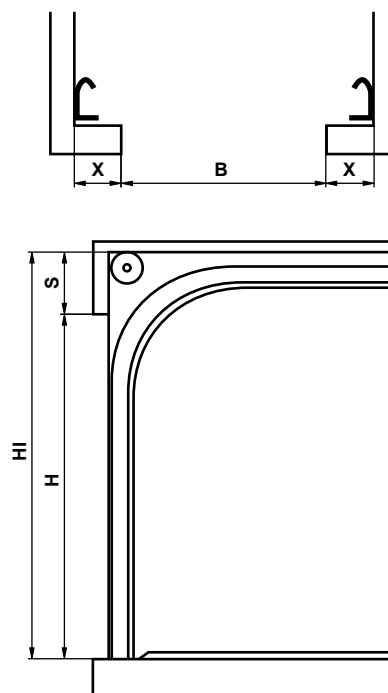
Rolety / Rolety / Rolety

ROLETOVÉ DVEŘE / ROLETOVÉ DVERE / DRZWI ROLETOWE

ROLETOVÉ DVEŘE ALUWOOD / ROLETOVÉ DVERE ALUWOOD / DRZWI ROLETOWE ALUWOOD



Obj. číslo Obj. číslo Nr katalogowy	Název / Názov / Nazwa	Materiál Materiál Materiał	Hmotnost Hmotnosť Waga [kg]
RP14X15220	Roleta Ply 1460-1560, šířka do 2200mm Roleta Ply 1460-1560, šířka do 2200mm Roleta Ply 1460-1560, szer. do 2200mm	plywood	150,0
RP14X15251	Roleta Ply 1460-1560, šířka do 2510mm Roleta Ply 1460-1560, šířka do 2510mm Roleta Ply 1460-1560, szer. do 2510mm	plywood	150,0
RP15X19220	Roleta Ply 1561-1960, šířka do 2200mm Roleta Ply 1561-1960, šířka do 2200mm Roleta Ply 1561-1960, szer. do 2200mm	plywood	180,0
RP15X19251	Roleta Ply 1561-1960, šířka do 2510mm Roleta Ply 1561-1960, šířka do 2510mm Roleta Ply 1561-1960, szer. do 2510mm	plywood	190,0
RP19X23220	Roleta Ply 1961-2360, šířka do 2200mm Roleta Ply 1961-2360, šířka do 2200mm Roleta Ply 1961-2360, šířka do 2200mm	plywood	190,0
RP19X23251	Roleta Ply 1961-2360, šířka do 2510mm Roleta Ply 1961-2360, šířka do 2510mm Roleta Ply 1961-2360, szer. do 2510mm	plywood	200,0
RP23X27220	Roleta Ply 2361-2760, šířka do 2200mm Roleta Ply 2361-2760, šířka do 2200mm Roleta Ply 2361-2760, szer. do 2200mm	plywood	220,0
RP23X27251	Roleta Ply 2361-2760, šířka do 2510mm Roleta Ply 2361-2760, šířka do 2510mm Roleta Ply 2361-2760, szer. do 2510mm	plywood	220,0
RP27X29220	Roleta Ply 2761-2985, šířka do 2200mm Roleta Ply 2761-2985, šířka do 2200mm Roleta Ply 2761-2985, szer. do 2200mm	plywood	220,0
RP27X29251	Roleta Ply 2761-2985, šířka do 2510mm Roleta Ply 2761-2985, šířka do 2510mm Roleta Ply 2761-2985, szer. do 2510mm	plywood	220,0



$$X_{min} = 50 \text{ mm}$$

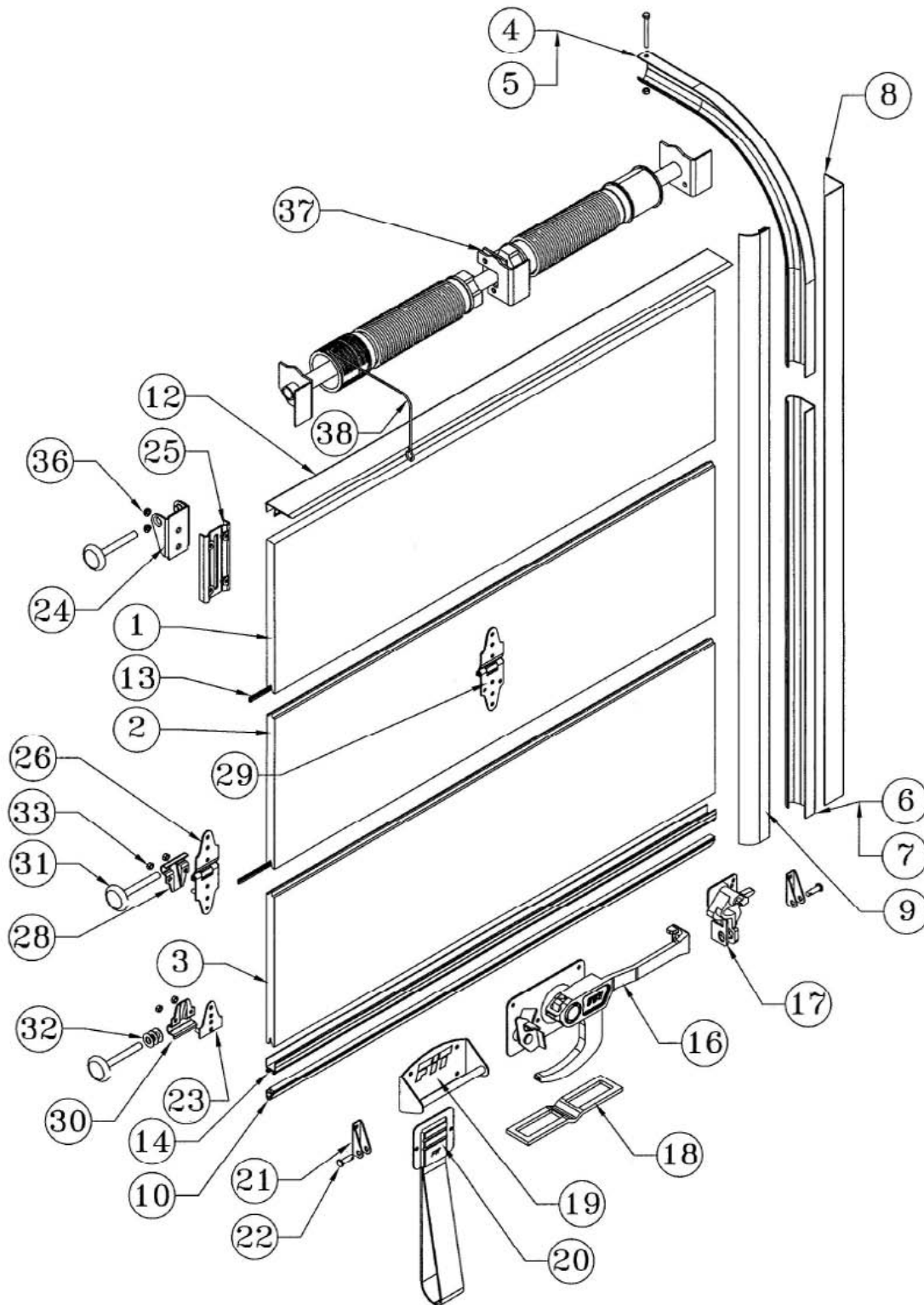
$$S_{min} = 170 \text{ mm}$$



Technická informace / Technická informácia / Informacja techniczna :

Možnosť dodávky i hliníkových a izolovaných rolet. / Možnosť dodávky aj hliníkových a izolovaných roliet. / Istnieje również możliwość dostarczenia drzwi roletowych aluminiowych, jak i izolowanych.

Náhradní díly AluWood / Náhradné diely AluWood / Części zamienne AluWood



ROLETY

ROLETY

ROLETY

**HLINÍKOVÉ ROLETKY / HLINÍKOVÉ ROLETKY / ALUMINIOWE ROLETY****ALU 40 – ROLETY S NAVÍJENÍM NA BUBEN, NEBO POD STŘECHU / ALU 40 – ROLETKY S NAVÍJANÍM NA BUBON, ALEBO POD STRECHU / ALU 40 – ROLETY Z NAWIJANIEM NA ROLKĘ LUB POD DACH****CZ****Použití**

Profesionální zpracování pro speciální nástavby:

- hasičské vozy,
- komunální vozy,
- nápojové vozy,
- těžká technika.

Výhody

- vysoce odolné a spolehlivé i v náročných podmínkách,
- vodotěsné, prachotěsné,
- snadná a rychlá manipulace.

SK**Použitie**

Profesionálne spracovanie pre špeciálne nadstavby:

- hasičské vozidlá,
- komunálne vozidlá,
- nápojové vozidlá,
- ťažká technika.

Výhody

- vysoká odolnosť a spoľahlivosť aj v náročných podmienkach,
- vodotesnosť a prachotesnosť,
- jednoduchá a rýchla manipulácia.

PL**Zastosowanie**

Profesjonalnie wykonane do pojazdów specjalnych:

- pojazdy strażackie,
- pojazdy komunalne,
- pojazdy do napojów,
- pojazdy przemysłu ciężkiego.

Zalety

- możliwość zastosowania w różnych typach pojazdów,
- wodoodporność,
- prosta i szybka obsługa.

**ALU COFFRE – ROLETY ZASOUWACÍ POD STŘECHU / ALU COFFRE – ROLETKY SO ZASÚVANÍM POD STRECHU / ALU COFFRE – ROLETY Z PRZESUWEM POD DACH****CZ****Použití**

Zakrytí i nejmenšího prostoru za účelem skladování:

- bedny na nářadí,
- kryty ovládacích prvků.

Výhody

- Jednoduchá vestavba,
- nenáročná obsluha,
- bezúdržbový provoz.

SK**Použitie**

Zakrytie aj najmenšieho priestoru na skladovanie:

- debny na náradie,
- kryty ovládacích prvkov.

Výhody

- jednoduchá montáž,
- nenáročná obsluha,
- bezúdržbová prevádzka.

PL**Zastosowanie**

Możliwość zakrycia innych elementów podwozia takich jak:

- skrzynki na narzędzia,
- mechanizmy i nastawy.

Zalety

- prosty montaż,
- prosta obsługa,
- bezobsługowe działanie.



Modifikace hliníkových roletek / Modifikace hliníkových roletek / Modyfikacje roletek aluminiowych

jednoduché madlo / uchwyt prosty



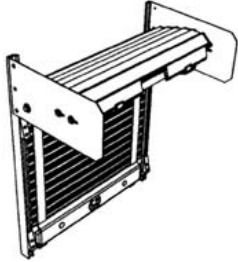
dvojité madlo / uchwyt podwójny



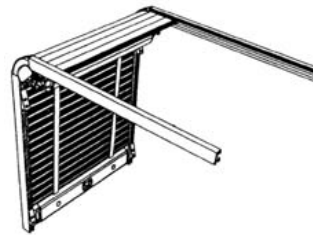
výkopné madlo / uchwyt rurkowy



navíjení na buben / nawijana na rolkę



navíjení pod střechem / wsuwana pod dach



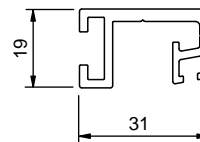
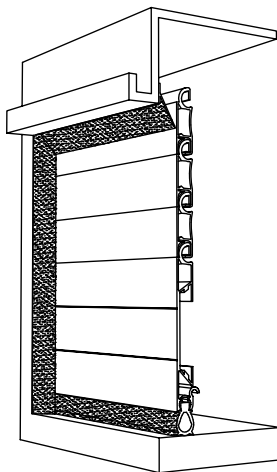
zasouvání pod střechem / wsuwana pod dach



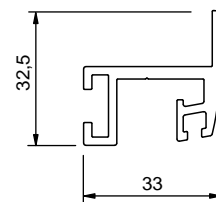
zasouvání pod střechem a dozadu / wsuwana pod dach i do tyłu



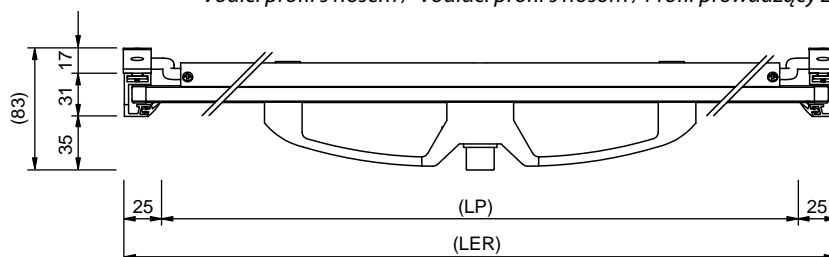
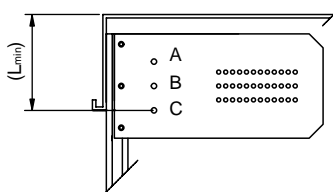
ALU 40



Vodící profil standard / Vodiaci profil štandard / Profil prowadzący standard



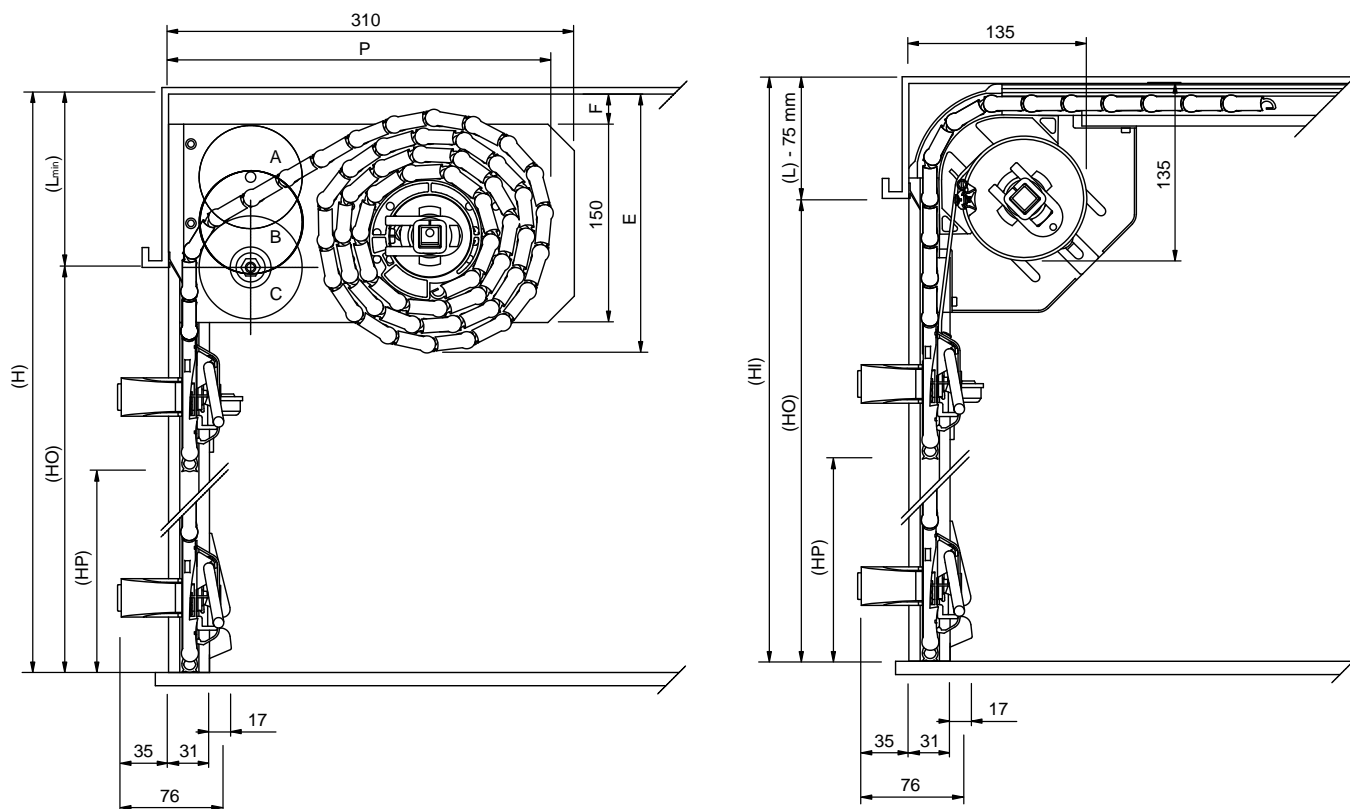
Vodící profil s nosem / Vodiaci profil s nosom / Profil prowadzący z nosem



ROLETY

ROLETY

ROLETY



ROLETY

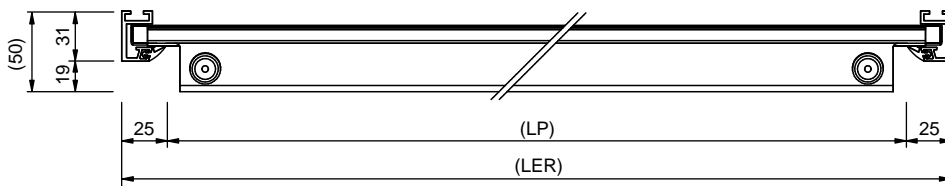
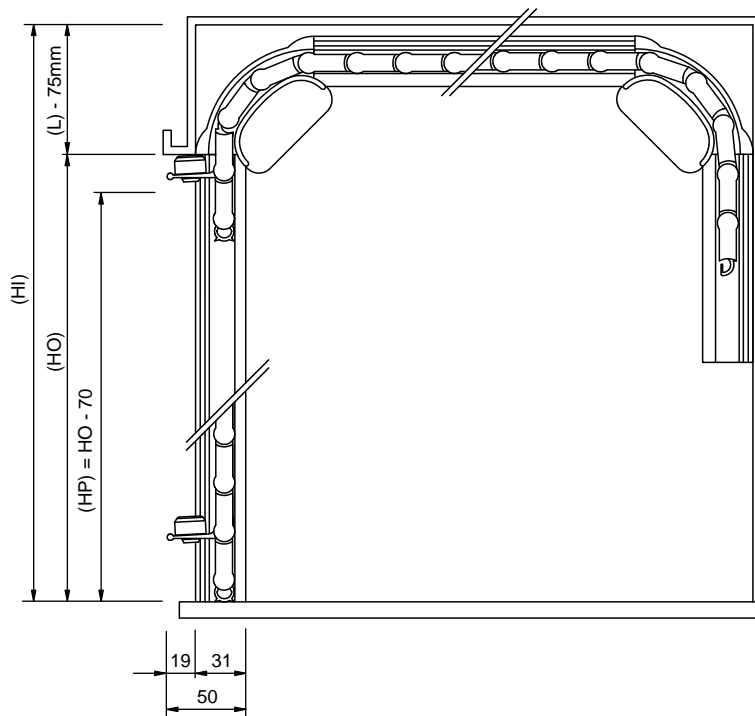
ROLETY

ROLETY

MEZNÍ ROZMĚRY MEDZNÉ ROZMERY GRANICZNE WYMIARY	Roleta s navíjením na buben Roleta s navíjením na bubon Roleta nawijana na rolkę	Roleta s navíjením pod střechu Roleta s navíjením pod strechu Roleta wsuwana pod dach
Výška Výška Wysokość	max 2200 mm	max 2000 mm
Šířka Šířka Szerokość	max 2500 mm	max 2000 mm
Šířka Šířka Szerokość	min 550 mm	min 550 mm
Povrch Povrch Powierzchnia	max 4 m ²	max 2 m ²

HO [mm]	L min [mm]			[mm]		
	A	B	C	P	E	F
700	80	110	140	240	160	20
1150	80	110	140	260	180	20
1700	100	120	140	290	200	30
2300	120	140	140	310	220	40

ALU COFFRE



MEZNÍ ROZMĚRY MEDZNÉ ROZMERY WYMIARY	Roleta se zasouváním pod střechu Roleta so zasúvaním pod strechu Roleta z przesuwem pod dach	Roleta se zasouváním pod střechu a dozadu Roleta so zasúvaním pod strechu a dozadu Roleta z przesuwem pod dach i do tyłu
Výška Výška Wysokość	1000 mm	1000 mm
Šířka Šírka Szerokość	1000 mm	1000 mm
Šířka Šírka Szerokość	200 mm	200 mm
Povrch Povrch Powierzchnia	0,6 m ²	0,6 m ²



Technická informace / Technická informácia / Informacja techniczna :

POUŽITÍ: Výměna stávajících vrat za roletu včetně vodičeho portálu. / POUŽITIE: Výměna existujúcich dverí za roletu vrátane vodiaceho portálu. / ZASTOSOWANIE: Istnieje możliwość wymiany istniejących drzwi na roletę na profilach prowadzących.