



AL Rolety pro užitkové automobily



ALU 40 – rolety s navíjením na buben, nebo pod střechu



Použití

Profesionální zpracování pro speciální nástavby:

- hasičské vozy,
- komunální vozy,
- nápojové vozy,
- těžká technika.

Výhody

- vysoce odolné a spolehlivé i v náročných podmínkách,
- vodotěsné, prachotěsné,
- snadná a rychlá manipulace.



ALU COFFRE – rolety se zasouváním pod střechu



Použití

Zakrytí i toho nejmenšího možného prostoru za účelem skladování:

- bedny na nářadí,
- kryty ovládacích prvků.

Výhody

- Jednoduchá vestavba,
- nenáročná obsluha,
- bezúdržbový provoz.



Poptávka: _____

 Objednávka: _____

Nabídka ALU-SV č.: _____

Zákazník: _____

Počet kusů: _____

Termín dodání: _____

Hliníkové roletové dveře

Typ rolety

 ALU 40
 navíjení na buben

 navíjení pod střechu

 ALU COFFRE
 zasouvání pod střechu

 zasouvání pod střechu a dozadu


Základní údaje

Množství:

_____ ks

 Otvor pro roletu **LER**:

_____ mm

 Výška rolety **HO**:

_____ mm

 Vnitřní výška pro roletu **HI**:

_____ mm

 Horní část **L**:

_____ mm

 $LP = LER - 50 \text{ mm}$
 $HP = HO - 100 \text{ mm}$

Madla

 Typ madla: bez madla jednoduché madlo dvojitě madlo výklopné madlo


Zámky:

 bez zámku

 se zámekem

 s identickými klíči

 s rozdílnými klíči

Ostatní

Povrchová úprava:

 přírodní Al elox šedá RAL bílá RAL jiná _____

Typ vodící lišty:

Standardní:


 přírodní Al elox šedá RAL černá

S lemem:


 elox černá

Příslušenství:

 stahovací popruh tvarované vodící lišty vnitřní otevírání zesílená spodní lišta

Diodové osvětlení rolety:

 12V 24V bez osvětlení

Spodní práh:

 standardní LER + 50, nebo dle specifikace zákazníka elox černý

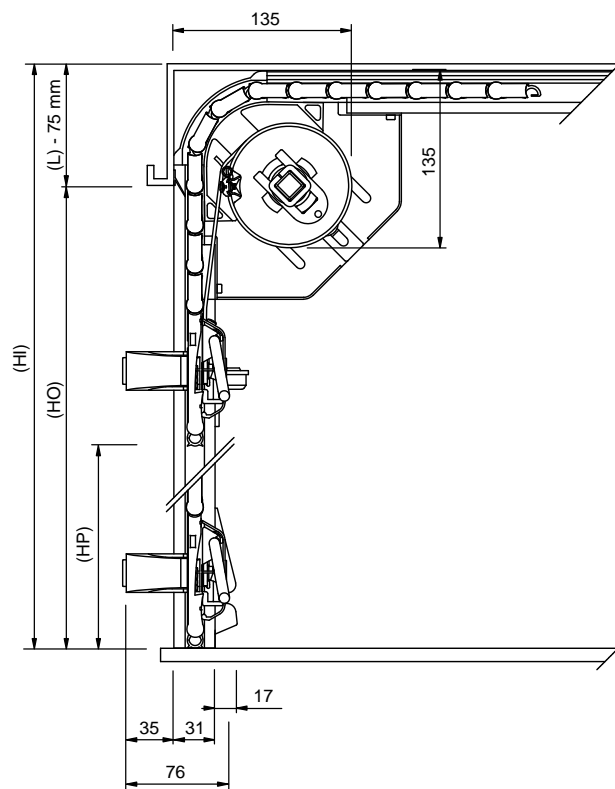
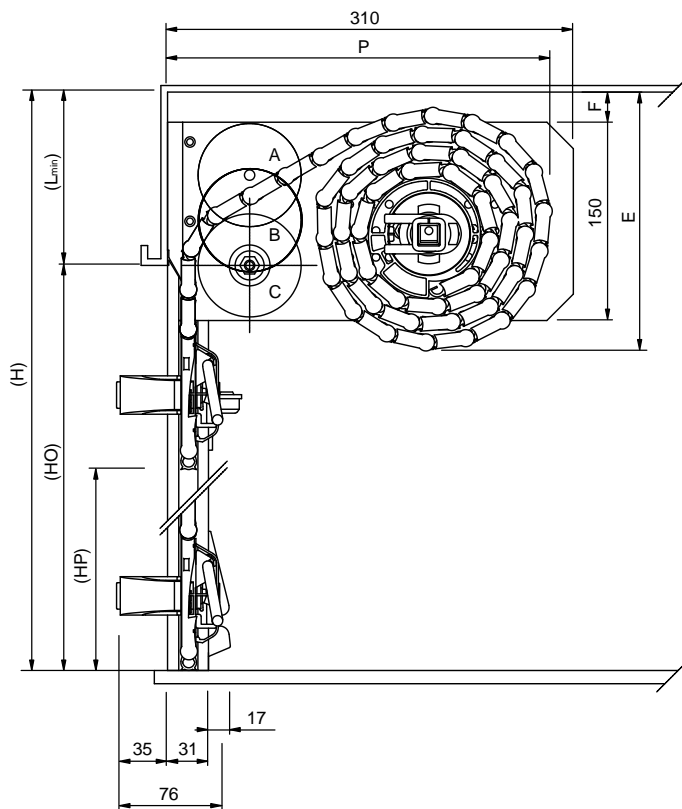
Okapový profil:

 standardní LER + 50, nebo dle specifikace zákazníka elox černý

Poznámka: _____

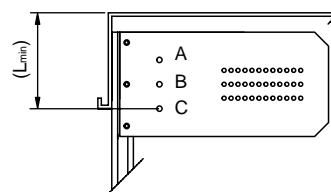


ALU 40

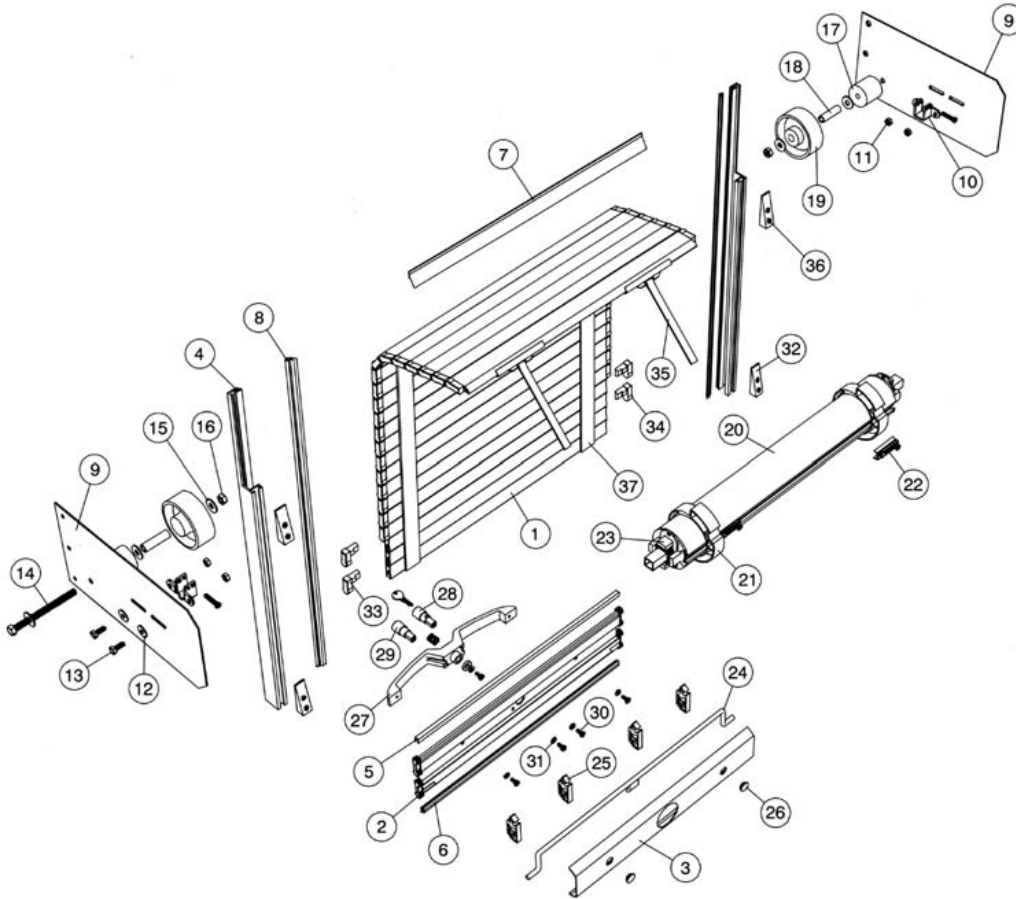


MEZNÍ ROZMĚRY	Roleta s navíjením na buben	Roleta s navíjením pod střechu
Výška	max 2200 mm	max 2000 mm
Šířka	max 2500 mm	max 2000 mm
Šířka	min 550 mm	min 550 mm
Povrch	max 4 m ²	max 2 m ²

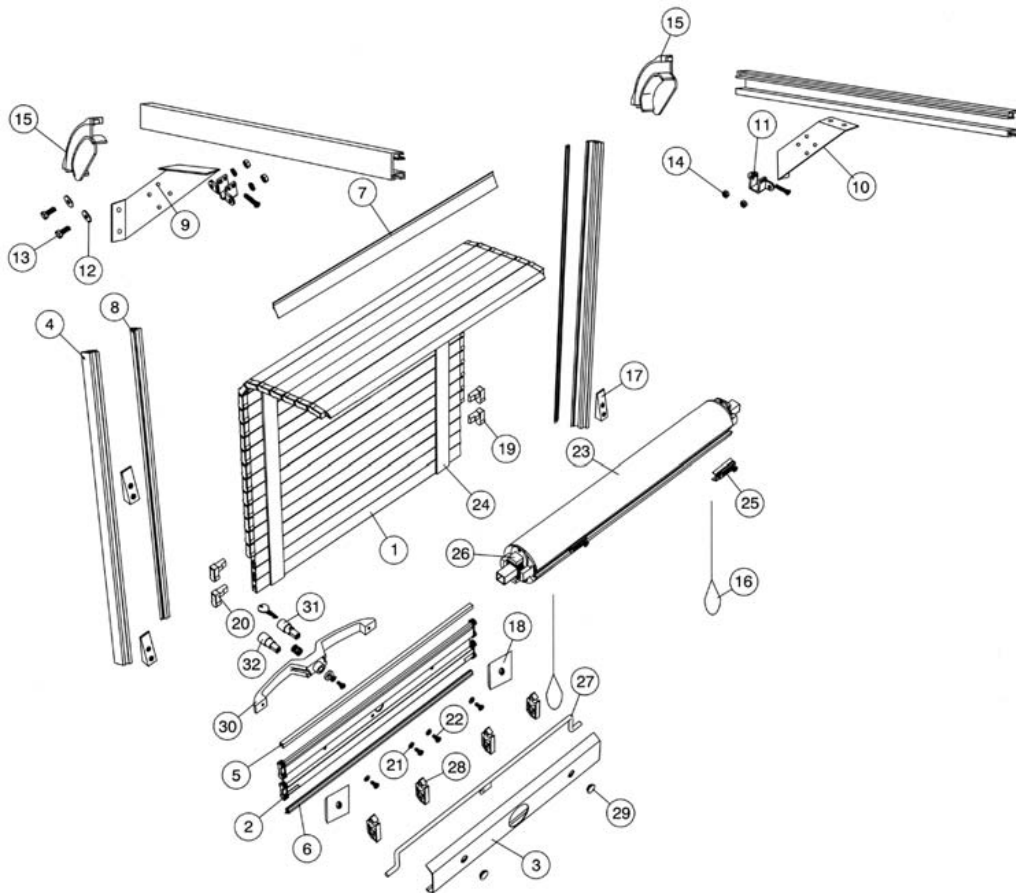
HO [mm]	L min [mm]			[mm]		
	A	B	C	P	E	F
700	80	110	140	240	160	20
1150	80	110	140	260	180	20
1700	100	120	140	290	200	30
2300	120	140	140	310	220	40



Roleta ALU 40 s navíjením na buben – rozpad na díly



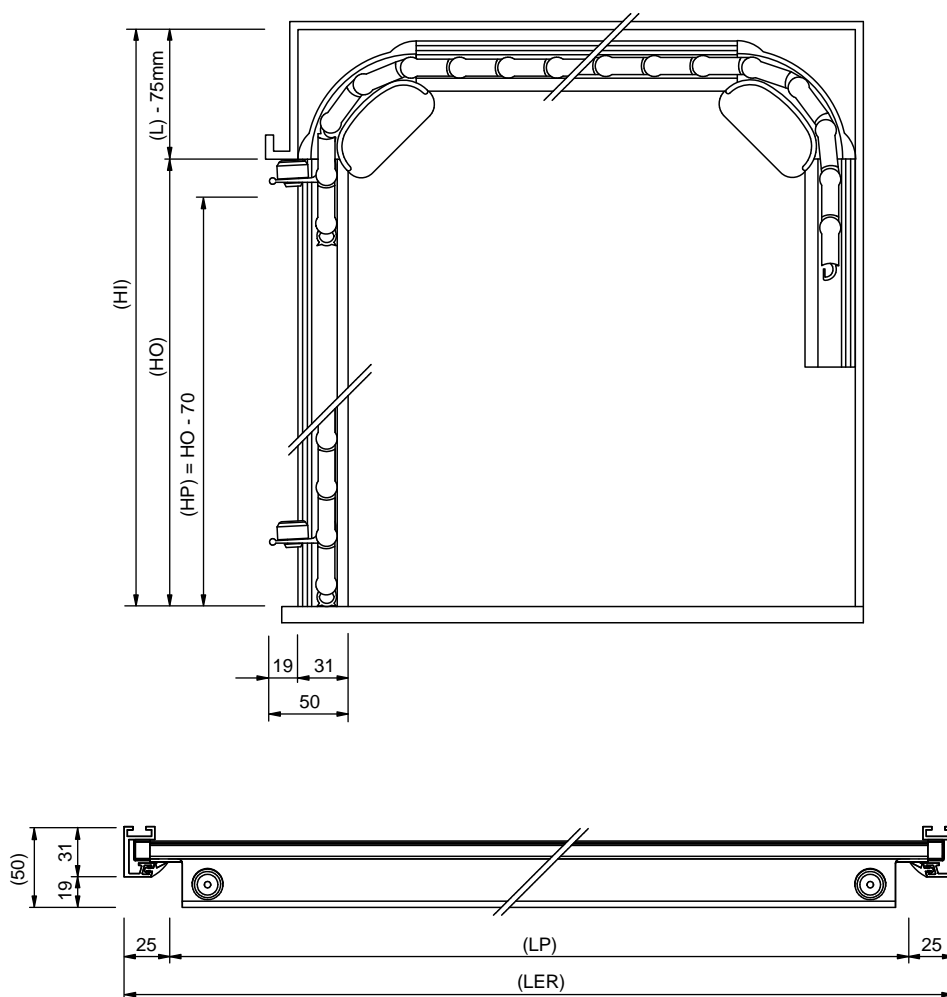
Roleta ALU 40 s navíjením pod střechu – rozpad na díly



ROLETY



ALU COFFRE



MEZNÍ ROZMĚRY	Roleta se zasouváním pod střechem	Roleta se zasouváním pod střechem a dozadu
Výška	1000 mm	1000 mm
Šířka	1000 mm	1000 mm
Šířka	200 mm	200 mm
Povrch	0,6 m ²	0,6 m ²



Technická informace :

POUŽITÍ: Výměna stávajících vrat za roletu včetně vodícího portálu.

Roletové dveře

- Zadní roleta včetně zadního rámu
- Možnost výměny zadních dveří za Al roletu



Mercedes Sprinter H2, H3
Volkswagen LT CH2, H3
 Světla šířka : 1300 mm
 Světla výška: 1620 mm



Iveco Daily 9
 Světla šířka : 1260 mm
 Světla výška: 1700 mm



Peugeot Boxer CS, MH, LH, LHS
Citroen Jumper CH, MH, LH
Fiat Ducato C2, M2, L2
 Světla šířka: 1335 mm
 Světla výška: 1620 mm



Renault Master H2, H3
Opel Movano CH2, H3
Renault Mascott
 Světla šířka: 1300 mm
 Světla výška: 1720 mm

