



Přeprava masa ve visu / Preprava mäsa vo vise / Przewóz mięsa w pozycji wiszącej

CZ

Přeprava masa ve visu v hliníkovém profilu představuje přepravu na hácích, které jsou zavěšeny v hliníkovém profilu. Profil je upevněný pomocí konzol. Nerezové háky se aretují pomocí řetězců na konzolách.

- Rychlá nakládka a vykládka.
- Splnění hygienických kritérií.
- Nízká vnitřní výška nástavby.
- Systém přepravy pomocí háků zavěšených v hliníkovém profilu.
- Možnost zvolit si typ háku: jednoduchý, s kloubem a dvojité.
- Možnost použití oblouku jako zásobník na prázdné háky kvůli zjednodušení nakládky a vykládky.

Přeprava masa ve visu na hliníkové rouře představuje přepravu na zabezpečených hácích, které jsou zavěšeny na hliníkové rouře. Roura je upevněná pomocí konzol. Nerezové háky se aretují na konzolách.

- Rychlá nakládka a vykládka.
- Splnění hygienických kritérií.
- Systém přepravy pomocí háků visících na hliníkové rouře \varnothing 50 mm, nebo \varnothing 60 mm.
- Aretace na každé konzole.
- Možnost aretace prázdného háku.
- Možnost připojení přímo do linky masokombinátu.

SK

Preprava mäsa vo vise v hliníkovom profile predstavuje prepravu na hákoch, ktoré sú zavesené v hliníkovom profile. Profil je upevnený pomocou konzol. Nerezové háky sa aretujú pomocou retiazok na konzoliach.

- Rýchla nakládka a vykládka.
- Splnenie hygienických kritérií.
- Nízka vnútorná výška nadstavby.
- Systém prepravy v pomocou hákov zavesených v hliníkovom profile.
- Možnosť zvolit si typ háku: jednoduchý, s kĺbom a dvojité.
- Možnosť použitia oblúka ako zásobníka na prázdné háky kôli zjednodušeniu nakládky a vykládky.

Preprava mäsa vo vise na hliníkovej rúrke predstavuje prepravu na zabezpečených hákoch, ktoré sú zavesené na hliníkovej rúrke. Rúrka je upevnená pomocou konzol. Nerezové háky sa aretujú na konzoliach.

- Rýchla nakládka a vykládka.
- Splnenie hygienických kritérií.
- Systém prepravy v pomocou hákov visiacich na hliníkovej rúrke \varnothing 50, alebo \varnothing 60 mm.
- Aretácia na každej konzole.
- Možnosť aretácie prázdného háku.
- Možnosť pripojenia priamo do linky mäsokombinátu.

PL

Przewóz mięsa w pozycji wiszącej przeprowadza się za pomocą profili aluminiowych, na których wiszą haki. Profile przymocowane są za pomocą konsol. Nierdzewne haki są obrotowe.

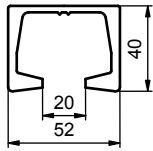
- Szybki załadunek i wyładunek.
- Zapewnia wymogi higieniczne.
- Niska zewnętrzna wysokość zabudowy.
- System przewozu na hakach zawieszonych w profilu aluminiowym.
- Możliwość zastosowania różnych typów haków: prosty, prosty z przegubem lub podwójny.
- Możliwość łuku na puste haki co zapewnia uproszczony załadunek i wyładunek.

Przewożenie mięsa w pozycji wiszącej na aluminiowej rurce za pomocą zabezpieczonych haków, które są zawieszane na aluminiowej rurce. Rurka jest przymocowana za pomocą konsol. Nierdzewne haki są zabezpieczone na konsolach.

- Szybki załadunek i wyładunek.
- Zapewnia wymogi higieniczne.
- System przewozu za pomocą haków zawieszonych na aluminiowej rurce \varnothing 50 albo \varnothing 60 mm.
- Możliwość blokowania haków na każdej konsoli.
- Możliwość zabezpieczania pustych haków.
- Maksymalne obciążenie haków ok. 750 kg.

DÍLY PRO MASO VE VISU / DIEŁY PRE MÄSO VO VISE / MIĘSO W POZYCJI WISZĄCEJ

PŘEPRAVA VE VODÍCÍM PROFILU / PREPRAVA VO VODIACOM PROFILE / TRANSPORT NA POFILACH PROWADZĄCYCH



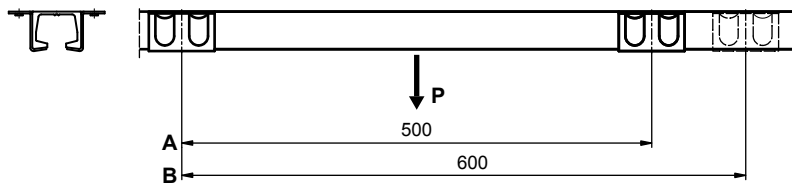
3800507246	elox/anoda	
Profil pro zavěšení háků, 6000 mm		
Profil pro zavesenie hákov, 6000 mm		
Profil do zawieszenia haka, 6000 mm		
al	12,86 kg	ks/szt

3800507247	elox/anoda	
Profil pro zavěšení háků, 7000 mm		
Profil pro zavesenie hákov, 7000 mm		
Profil do zawieszenia haka, 7000 mm		
al	15,00 kg	ks/szt

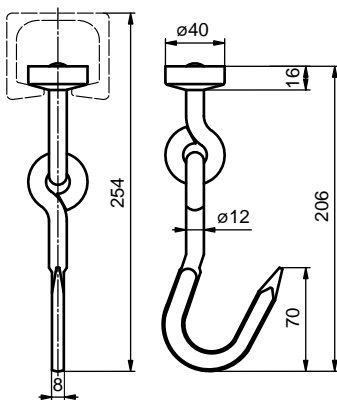


Technická informace / Technická informácia / Informacja techniczna :

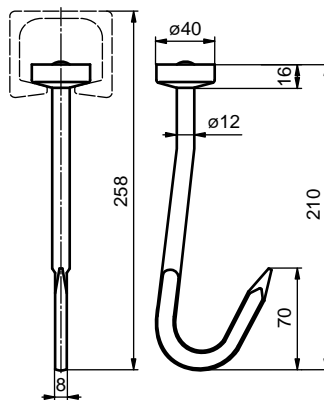
Profil Vám přiřizneme na požadovanou délku. / Profil Vám narežeme na požadovanú dĺžku. / Profil docinamy na wymagane długości.



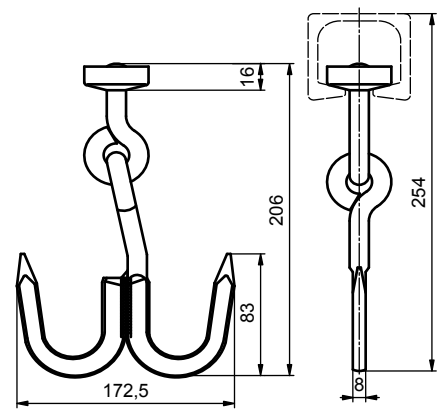
Rozteč mezi dvěma připevňovacími konzolami Rozostup medzi dwoma pripevňovacími konzolami Odstęp między dwoma konsolami	Pracovní zatížení P Pracovné zaťaženie P Roboczy obciążenie [kg]	Max zatížení P Max zaťaženie P Max obciążenie [kg]
A 500 mm	2500	4840
B 600 mm	1600	3770



3800508362	nerez/nierdz	
Hák na maso 12/190 mm, kloub, 675 kg		
Hák na mäso 12/190 mm, kĺb, 675 kg		
Hák na mięso 12/190 mm, z przegubem, 675 kg		
nerez/nierdz	0,410 kg	ks/szt



3800508530	nerez/nierdz	
Hák na maso 12/194 mm, 600 kg		
Hák na mäso 12/194 mm, 600 kg		
Hák na mięso 12/194 mm, 600 kg		
nerez/nierdz	0,300 kg	ks/szt

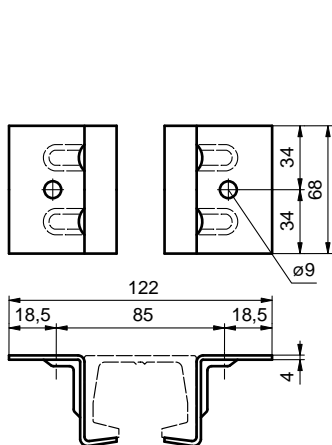


3800500052	nerez/nierdz	
Dvojhák na maso, 12/190 mm, 675 kg		
Dvojhák na mäso, 12/190 mm, 675 kg		
Hák podwójny 12/190 mm, 675 kg		
nerez/nierdz	0,560 kg	ks/szt

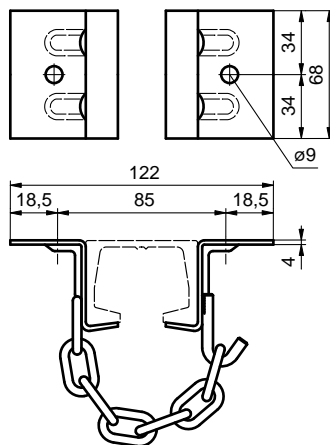


2010/06/07

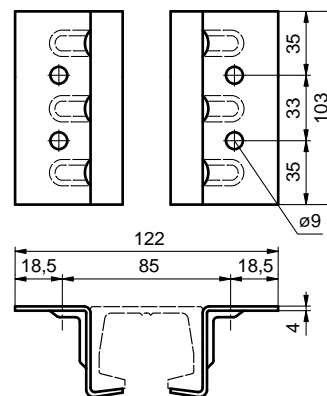
SKŘÍŇOVÉ NÁSTAVBY
SKRIŇOVÉ NADSTAVBY
ZABUDOWY KONTENEROWE



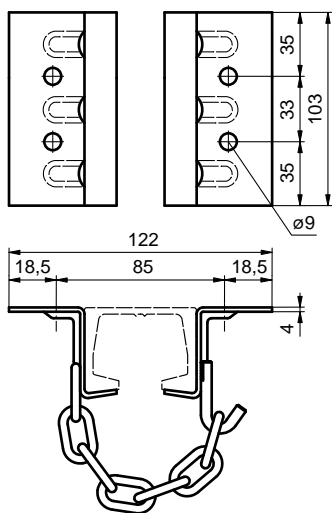
3800507260	nerez/nierdz
Konzole 68 mm	
Konzola 68 mm	
Uchwyt profilu 68 mm	
nerez/nierdz	0,340 kg ks/szt



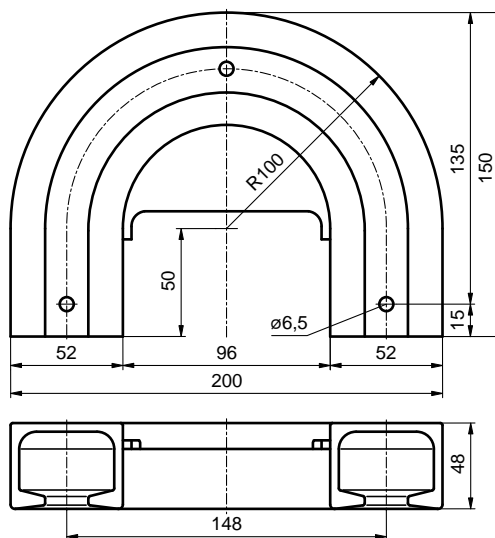
3800507270	nerez/nierdz
Konzole 68 mm s řetízkiem	
Konzola 68 mm s retiazkou	
Uchwyt profilu 68 mm z blokadą	
nerez/nierdz	0,440 kg ks/szt



3800507280	nerez/nierdz
Konzole 103 mm	
Konzola 103 mm	
Uchwyt profilu 103 mm	
nerez/nierdz	0,520 kg ks/szt



3800507282	nerez/nierdz
Konzole 103 mm s řetízkiem	
Konzola 103 mm s retiazkou	
Uchwyt profilu 103 mm z blokadą	
nerez/nierdz	0,620 kg ks/szt



3800507251	
Profil pro zavěšení, R100 mm	
Profil pre zavesenie, R100 mm	
Profil do zawieszenia haka, R100 mm	
al	0,750 kg ks/szt

PŘEPRAVA MASA VE VISU

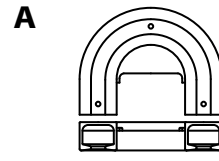
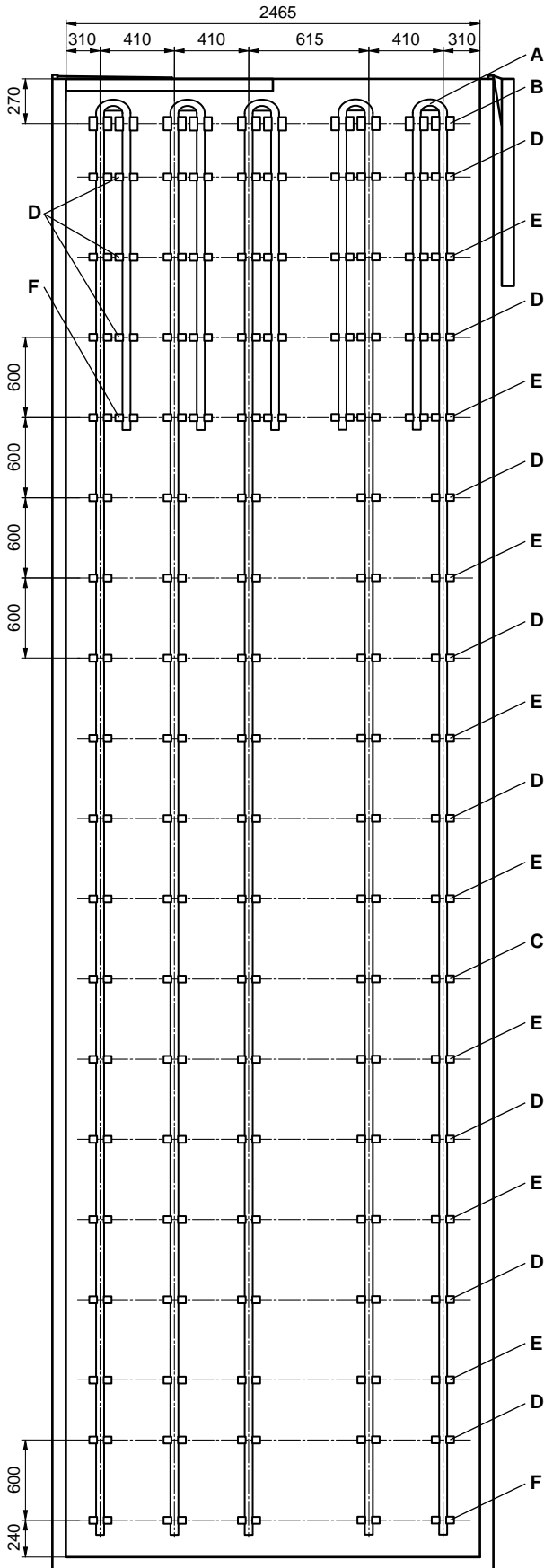
PREPRAVA MĄSA VO VISE

PRZEWÓZ MIĘSA W POZYCJI WISZĄCEJ

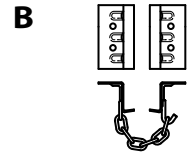
PŘEPRAVA MĀSA VE VISU

PREPRAVA MĀSA VO VISE

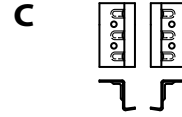
PRZEWÓZ MIĘSA W POZYCJI WISZĄCEJ



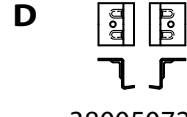
3800507251



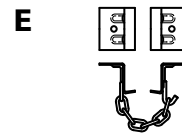
3800507282



3800507280



3800507260



3800507270



8 x 60 mm



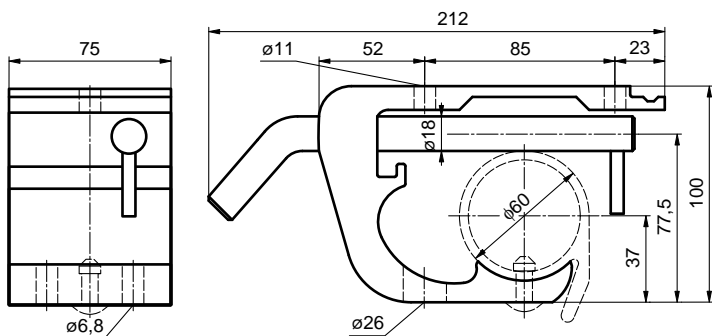


2010/06/07

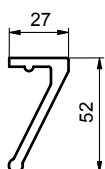
SKŘÍŇOVÉ NÁSTAVBY
SKRIŇOVÉ NADSTAVBY
ZABUDOWY KONTENEROWE



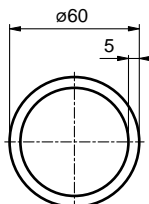
PŘEPRAVA NA ROUŘE / PREPRAVA NA RÚRKE / TRANSPORT NA RURZE



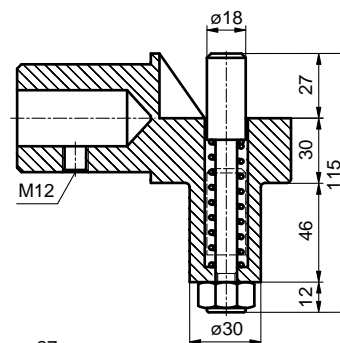
380110883	elox/anoda	
Konzole vedení háků Konzola vedenia hákov Konsola prowadzenia haku		
al	1,480 kg	ks/szt



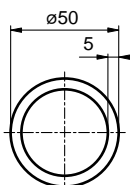
380110476		
Profil pro zajištění háku, 7000 mm Profil pre zaistenie hákov, 7000 mm Profil do zabezpieczenia haku, 7000 mm		
al	8,250 kg	ks/szt



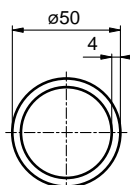
3801107427		
Trubka 60x5x7000 mm Rúrka 60x5x7000 mm Rurka 60x5x7000 mm		
al	15,78 kg	ks/szt



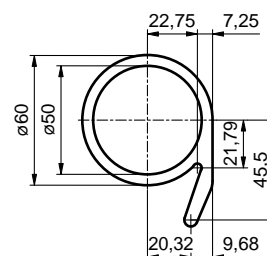
3801108490		
Koncovka pro trubku 60 mm Koncovka pre rúrku 60 mm Końcówka do rurki 60mm		
al	0,750 kg	ks/szt



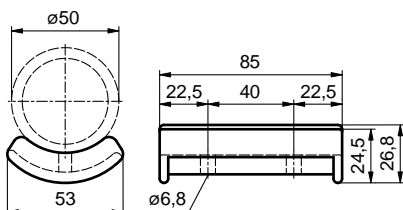
3801107430		
Trubka 50x5x6000 mm Rúrka 50x5x6000 mm Rurka 50x5x6000 mm		
al	11,50 kg	ks/szt



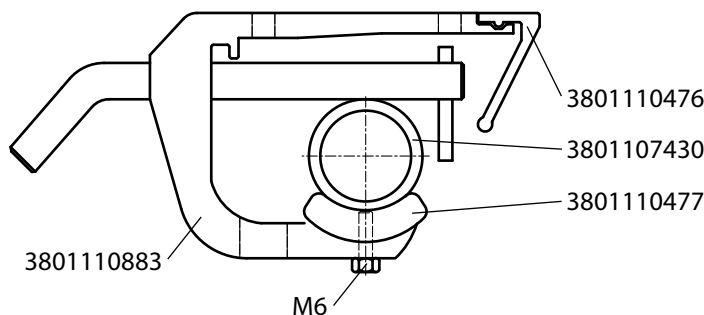
380110743A		
Trubka 50x4x196 mm Rúrka 50x4x196 mm Rurka 50x4x196 mm		
al	10,37 kg	ks/szt



380110882		
Trubka se zajištěním, 60x5x7000 mm Rúrka so zaistením, 60x5x7000 mm Rurka z zabezpieczeniem, 60x5x7000 mm		
al	18,90 kg	ks/szt



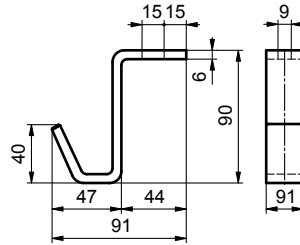
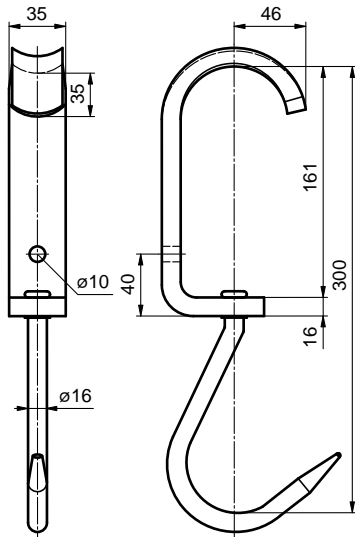
380110477		
Redukce pro trubku Redukcia pre rúrku Redukcja do rurki		
PVC	0,130 kg	ks/szt



PŘEPRAVA MASA VE VISU

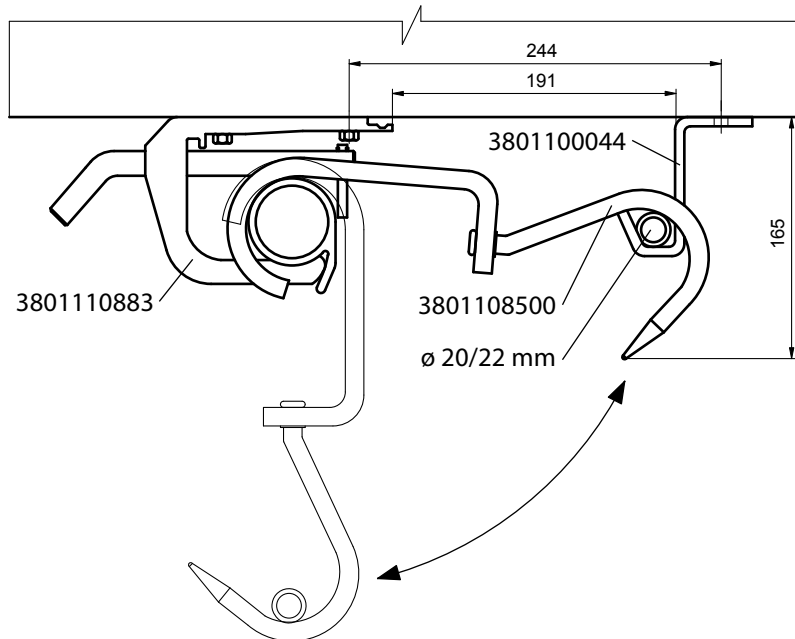
PREPRAVA MĄSA VO VISE

PRZEWÓZ MIĘSA W POZYCJI WISZĄCEJ



3801108500		nerez/nierdz	
Hák na maso DIN 5047			
Hák na mäso DIN 5047			
Hak na mięso DIN 5047			
nerez/nierdz	1,380 kg	ks/szt	

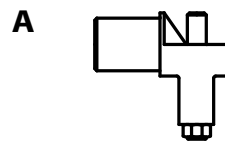
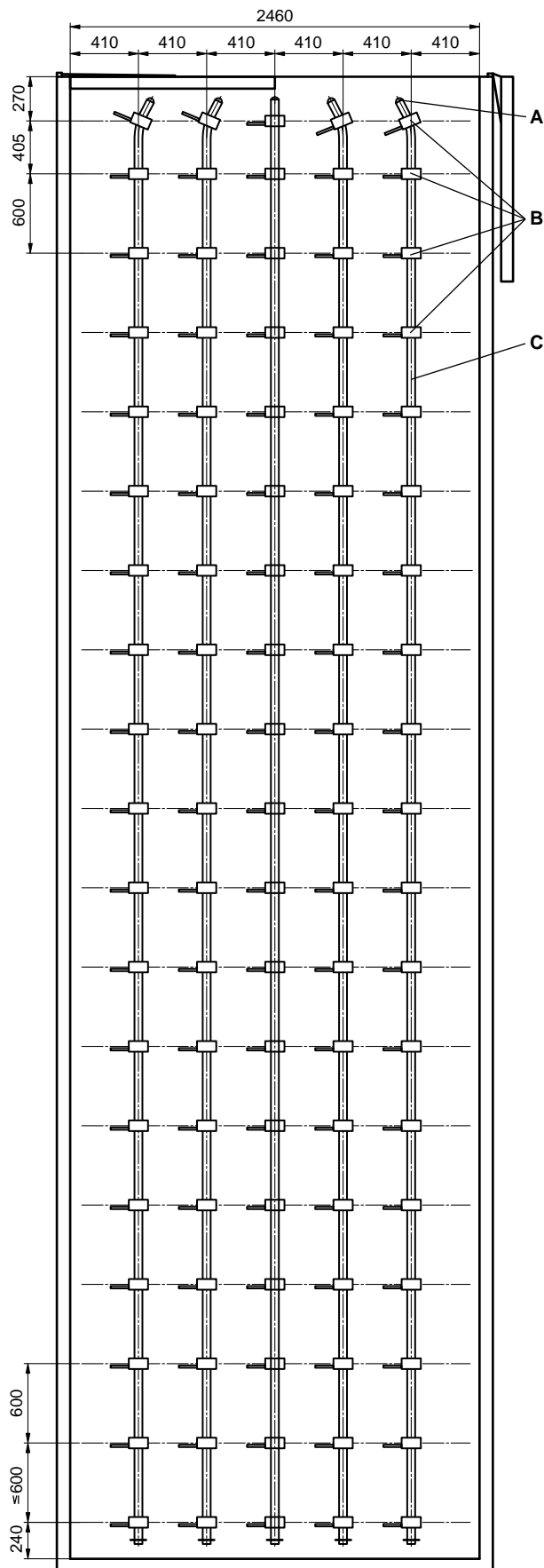
3801100044		nerez/nierdz	
Zajištění háku			
Zaistenie háku			
Zabezpieczenie haka			
nerez/nierdz	1,380 kg	ks/szt	



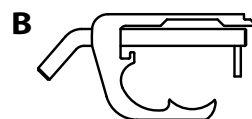


2010/06/07

SKŘÍŇOVÉ NÁSTAVBY
SKRIŇOVÉ NADSTAVBY
ZABUDOWY KONTENEROWE



3801108490



3801110883



3801110882

PŘEPRAVA MĀSA VE VISU

PREPRAVA MĀSA VO VISE

PRZEWÓZ MIĘSA W POZYCJI WISZĄCEJ



PŘEPRAVA MASA VE VISU

PREPRAVA MĀSA VO VISE

PRZEWÓZ MIĘSA W POZYCJI WISZĄCEJ