

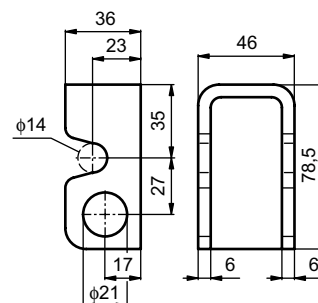
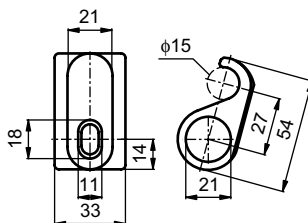
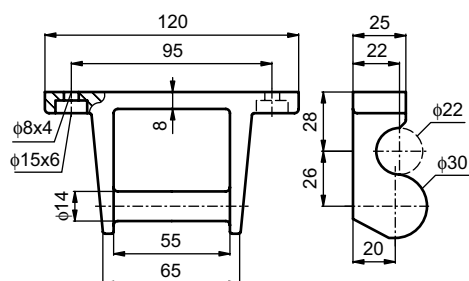
MALÝ SKLÁPĚČ



www.alu-sv.com



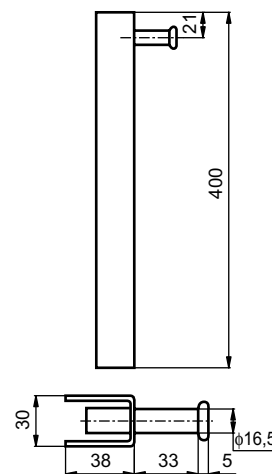
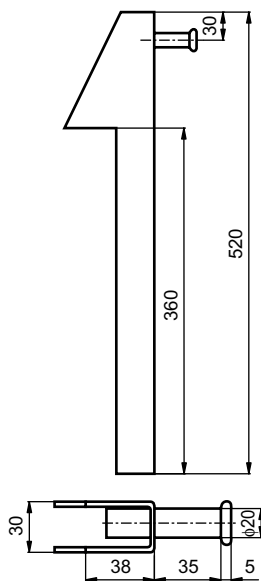
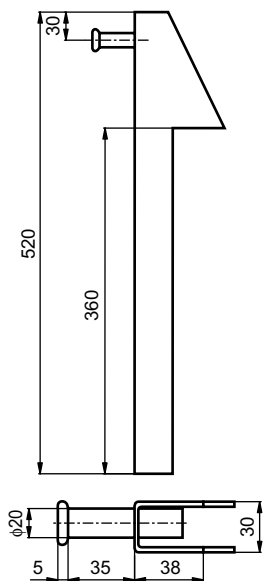
Malý sklápěč, sloupky, hydraulika / Malý sklápač, stĺpiky, hydraulika / Mała wywrotka, słupki, hydraulika



3F15165260	zn/ocynk	
Pant sklápěče 25/120 mm		
Pánt sklápača 25/120 mm		
Zawias wywrotki 25/120 mm		
ocel/ocel/stal	0,360 kg	ks/szt

3F15162810		
Hák pantu sklápěče 25/120 mm		
Hák pántu sklápača 25/120 mm		
Hak zawiasu wywrotki 25/120 mm		
ocel/ocel/stal	0,140 kg	ks/szt

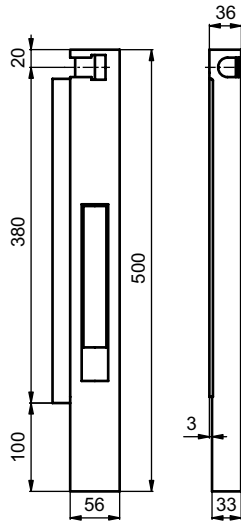
3F15165280		
Ložisko pantu sklápěče 25/120 mm		
Ložisko pántu sklápača 25/120 mm		
Łożysko zawiasu wywrotki 25/120 mm		
ocel/ocel/stal	0,245 kg	ks/szt



3F35144401		
Lemovací profil pro zadní čelo, levý		
Lemovací profil pre zadné čelo, ľavý		
Profil zakończeniowy do tylniej burty, lewy		
ocel/ocel/stal	1,290 kg	ks/szt

3F35144400		
Lemovací profil pro zadní čelo, pravý		
Lemovací profil pre zadné čelo, pravý		
Profil zakończeniowy do tylniej burty, prawy		
ocel/ocel/stal	1,290 kg	ks/szt

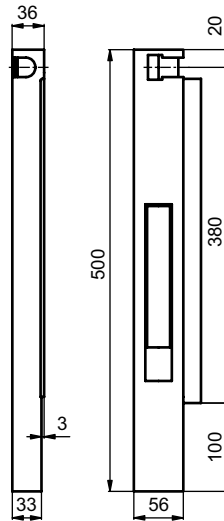
3F35144300		
Lemovací profil pro bočnici		
Lemovací profil pre bočnicu		
Profil zakończeniowy burty bocznej		
ocel/ocel/stal	0,725 kg	ks/szt



3F35900402

Sloupek sklápěčový 56 mm přední pravý
Stĺpik sklápačový 56 mm, predný pravý
Słupek wywrotki 56 mm, przedni prawy

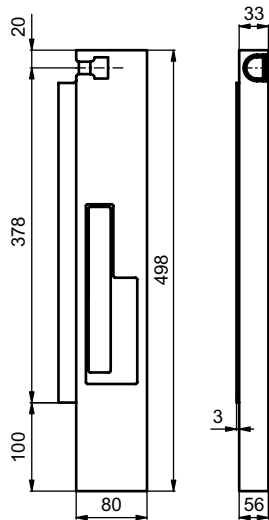
ocel/ocel/stal	2,100 kg	ks/szt
----------------	----------	--------



3F35900401

Sloupek sklápěčový 56 mm přední levý
Stĺpik sklápačový 56 mm, predný ľavý
Słupek wywrotki 56 mm, przedni lewy

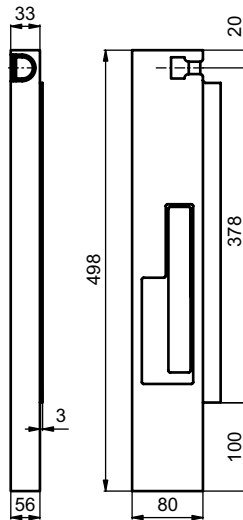
ocel/ocel/stal	2,100 kg	ks/szt
----------------	----------	--------



3F35014252

Sloupek sklápěčový 80 mm přední pravý
Stĺpik sklápačový 80 mm, predný pravý
Słupek wywrotki 80 mm, przedni prawy

ocel/ocel/stal	2,800 kg	ks/szt
----------------	----------	--------



3F35014251

Sloupek sklápěčový 80 mm přední levý
Stĺpik sklápačový 80 mm, predný ľavý
Słupek wywrotki 80 mm, przedni lewy

ocel/ocel/stal	2,800 kg	ks/szt
----------------	----------	--------

MALÝ SKLÁPĚČ, SLOUPKY, HYDRAULIKA

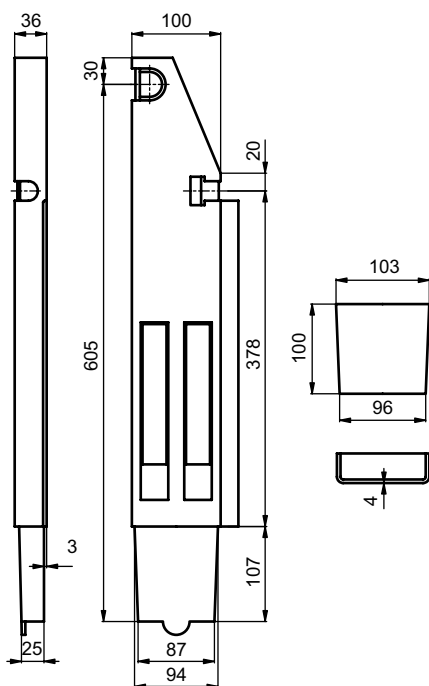
MALÝ SKLÁPAČ, STĹPIKY, HYDRAULIKA

MAŁA WYWROTKA, SŁUPKI, HYDRAULIKA



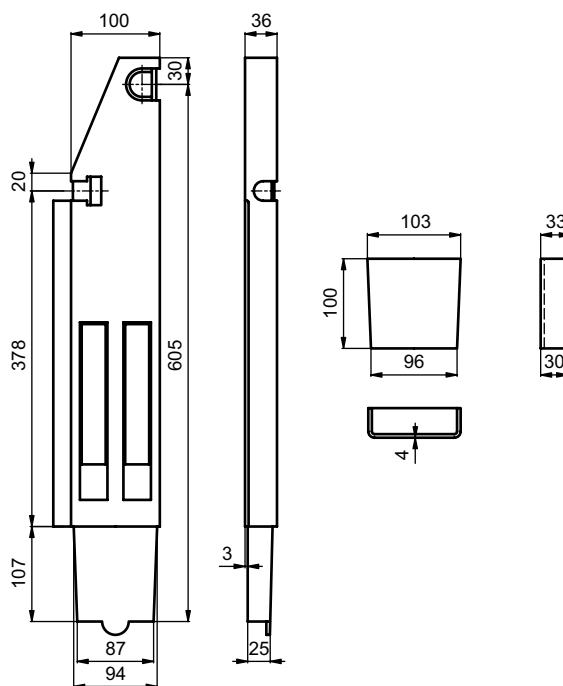
2005/09/21

SKLÁPĚČOVÉ NÁSTAVBY
SKLÁPAČOVÉ NADSTAVBY
ZABUDOWY WYWROTKOWE

**3F35900405**

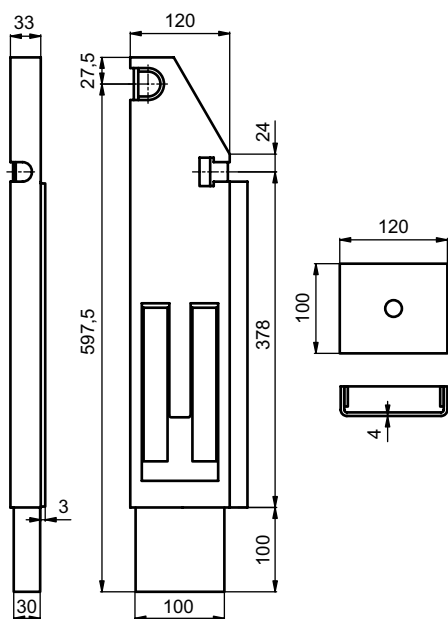
Sloupek sklápěčový 100 mm zadní pravý
Stĺpik sklápačový 100 mm, zadný pravý
Słupek wywrotki 100 mm, tylni prawy

ocel/ocel/stal 5,100 kg ks/szt

**3F35900406**

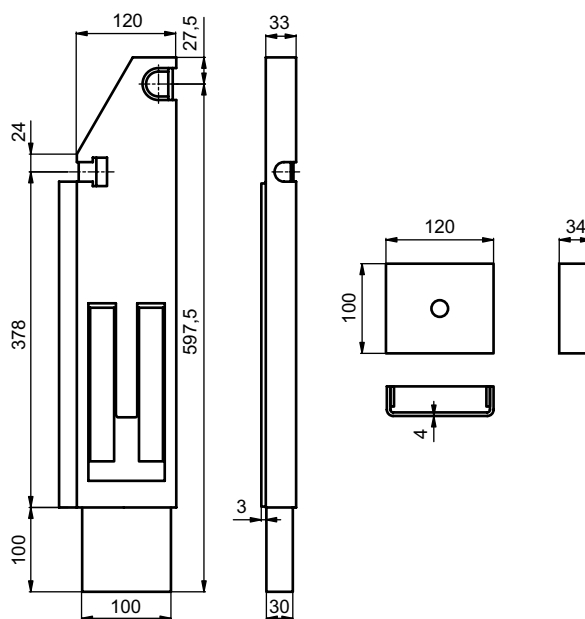
Sloupek sklápěčový 100 mm zadní levý
Stĺpik sklápačový 100 mm, zadný ľavý
Słupek wywrotki 100 mm, tylni lewy

ocel/ocel/stal 5,100 kg ks/szt

**3F35014052**

Sloupek sklápěčový 120 mm zadní pravý
Stĺpik sklápačový 120 mm, zadný pravý
Słupek wywrotki 120 mm, tylni prawy

ocel/ocel/stal 4,500 kg ks/szt

**3F35014051**

Sloupek sklápěčový 120 mm zadní levý
Stĺpik sklápačový 120 mm, zadný ľavý
Słupek wywrotki 120 mm, tylni lewy

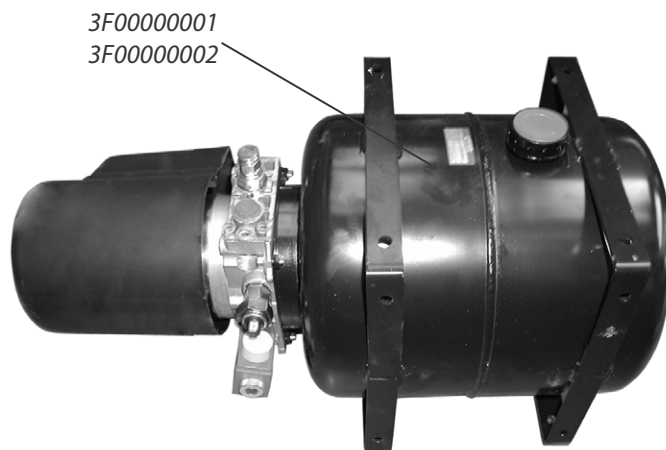
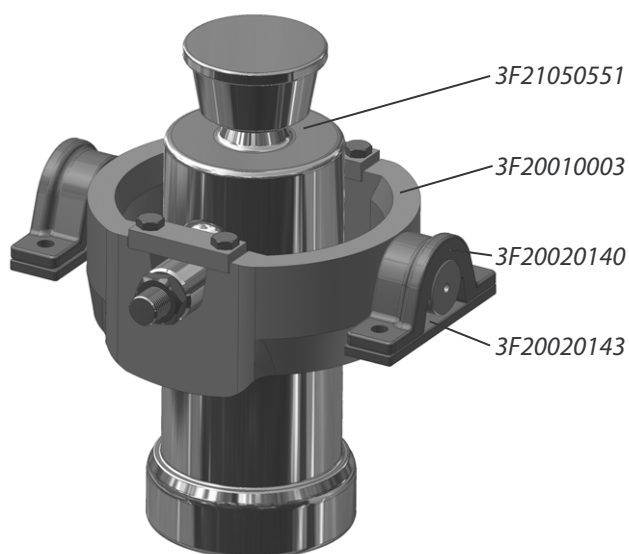
ocel/ocel/stal 4,500 kg ks/szt

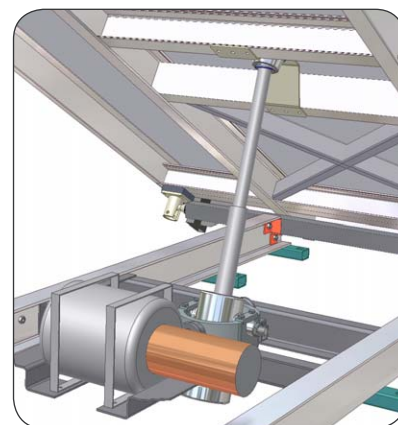
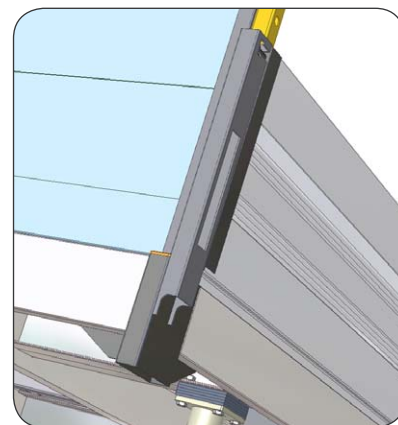
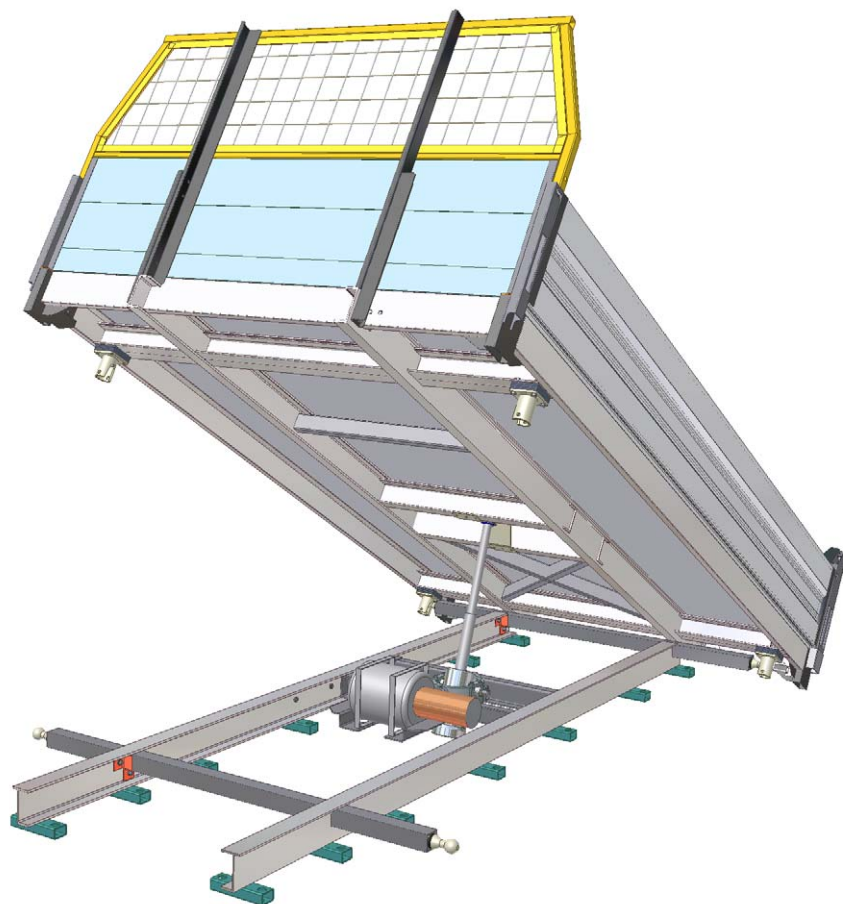


Technická informace / Technická informácia / Informacja techniczna:

Sloupky jsou pro bočnici 400mm. / Stĺpiky sú pre bočnicu 400 mm. / Słupki stosuje się do burty 400 mm.

Obj. číslo Obj. číslo Nr katalogowy	Název / Názov / Nazwa	Jednotka Jednotka Jednostka	Material Materiál Materiał	Hmotnost Hmotnosť Waga [kg]
3F00000001	Hydraulický kit 12 V, 1500 W Hydraulický kit 12 V, 1500 W Zestaw hydrauliki 12 V, 1500 W	ks szt	-	16,00
3F00000002	Hydraulický kit 24 V, 2000 W Hydraulický kit 24 V, 2000 W Zestaw hydrauliki 24 V, 2000 W	ks szt	-	16,00
3F14600001	Ovládaní zdvihu Ovládanie zdvihu Sterownik	ks szt	ocel ocel' stal	0,260
3F14600002	Koncový spínač Koncový spínač Wyłącznik krańcowy	ks szt	-	0,080
3F21050551	Hydraulický píst pětidielný 1050 mm Hydraulický piest päťdielny 1050 mm Siłownik hydrauliczny 1050 mm	ks szt	chrom chróm chrom	26,00
3F20010003	Kardanový kloub k pístu Kardanový kĺb k piestu Kołyska	ks szt	ocel ocel' stal	10,50
3F20020140	Ložisko pro kardanový kloub Ložisko pre kardanový kĺb Łożysko do kołyski	ks szt	ocel ocel' stal	0,800
3F20020143	Podložka pro ložisko 3F20020140, 110 mm Podložka pre ložisko 3F20020140, 110 mm Podkładka do łożyska 3F20020140, 110 mm	ks szt	ocel ocel' stal	0,150





Základní vlastnosti

- Nízká hmotnost celé konstrukce.
- Vysoká odolnost proti korozi, dlouhá životnost.
- Stabilní a kompaktní konstrukce.
- Možnost montáže na všechny typy podvozků.

Popis nástavby

- Nosnost sklápěče 1,5 t.
- Svařené hliníkové plato.
- Výška bočnic 400 mm, přední čelo 500 mm.
- Sklopné sloupky.
- Centrální otevírání bočnic.
- Hydraulický kyt s ovládním.
- Přední ochranný rám.

Dodávky stavebnice

Stavebnice malého sklápěče se dodává v přemontovaném stavu, pro objednávku je nutné zadat přesné údaje o podvozku.

