



## Sloupky boční a zvedací / Stĺpiky bočné a zvedací / Słupki boczne i systemy podnoszenia dachu



### CZ

Boční posuvné sloupky pro třístranné shrnovací konstrukce. Sloupky jsou dodávány jako komplet s kapsou sloupku, držákem plachtových prken a vozíkem sloupku. Sloupky je možné objednat i ve variantě s výsuvným horním dílem.

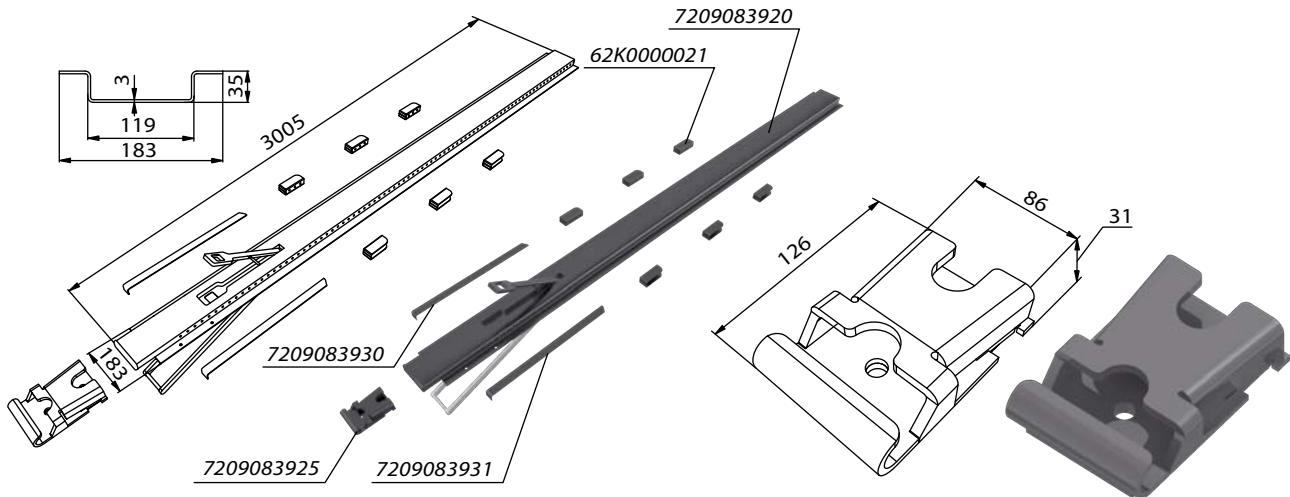
### SK

Bočné posuvné stĺpiky pre trojstranné zhrňovacie konštrukcie. Stĺpiky sú dodávané ako komplet s kapsou stĺpika, držiakom plachtových dosiek a vozíkom stĺpika. Stĺpik je možné objednať i vo variante s výsuvným horným dielom.

### PL

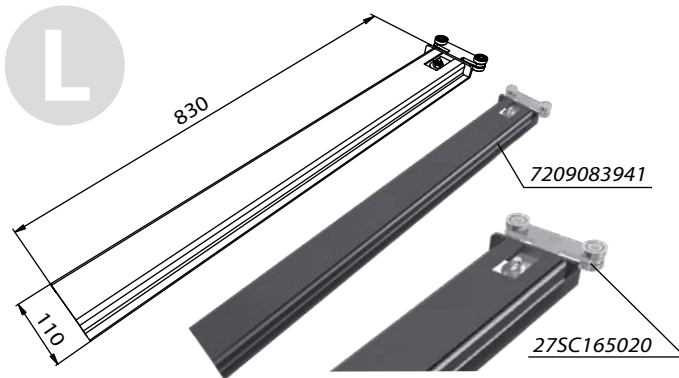
Boczne słupki do trójstronnych przesuwanych konstrukcji. Słupki są dostarczane jako komplet z kieszenią do ramy, kieszeniami desek plandeki i wózkiem słupka. Słupki można również zamawiać z wysuwającym górnym elementem – nadstawką.

ADAICO SLOUPKY / ADAICO STĹPIKY / SŁUPEK ADAICO

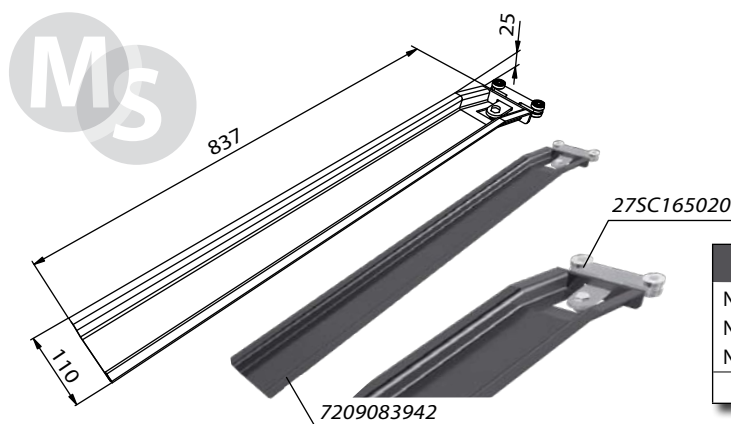


7209083920		
Sloupek CS, 35-3000/3 mm, KTL		
Stĺpik CS, 35-3000 mm, KTL		
Słupek CS, 35-3000 mm, KTL		
ocel/ocel/stal	22,50 kg	ks/szt

7209083925		
Kapsa sloupku CS 35 mm		
Kapsa stĺpika CS 35 mm		
Kieszon słupka CS 35 mm		
ocel/ocel/stal	0,690 kg	ks/szt



7209083941		
Nástavec omega pro sloupky CS MAX		
Nadstavec omega pre stĺpiky CS MAX		
Nadstawka omega do słupa CS MAX		
ocel/ocel/stal	3,00 kg	ks/szt



7209083942		
Nástavec omega CS, Sesam S+M		
Nadstavec omega CS MAX, Sesam S+M		
Nadstawka LP-3, stała, wygięta, S+M		
ocel/ocel/stal	3,60 kg	ks/szt

SLOUPKY BOČNÍ, PŘEDNÍ A ZADNÍ AL SLOUPKY

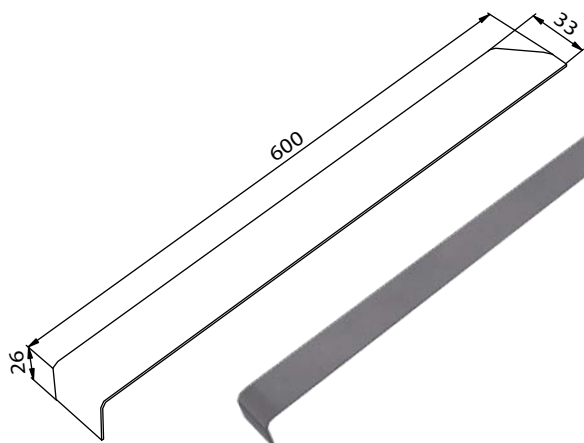
STĹPIKY BOČNÉ, PREDNÉ A ZADNÉ AL STĹPIKY

KŁONICE BOCZNE, KŁONICE ALU. PRZÓD, TYŁ

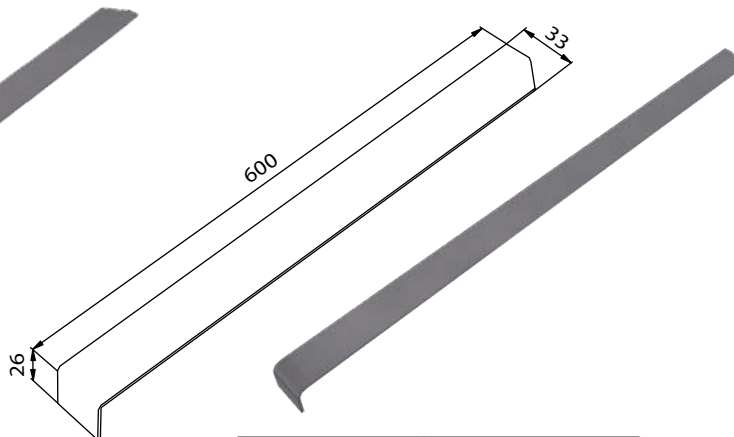


2010/06/04

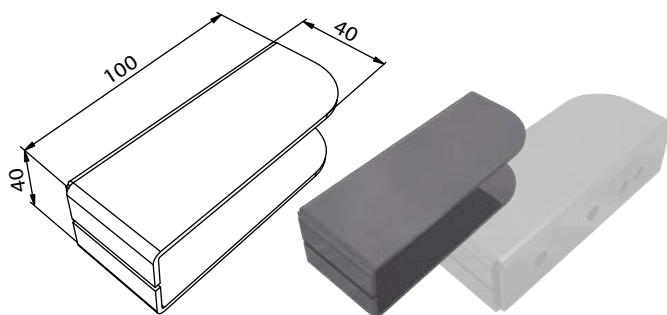
PLACHTOVÉ KONSTRUKCE  
PLACHTOVÉ KONŠTRUKCIE  
KONSTRUKCJE PLANDEKOWE



<b>7209083930</b>		
Lem sloupku CS spodní 600 mm, L		
Lem stĺpika CS spodný 600 mm, L		
Lem słupek CS dolny 600 mm, L		
ocel/ocel/stal	0,330 kg	ks/szt

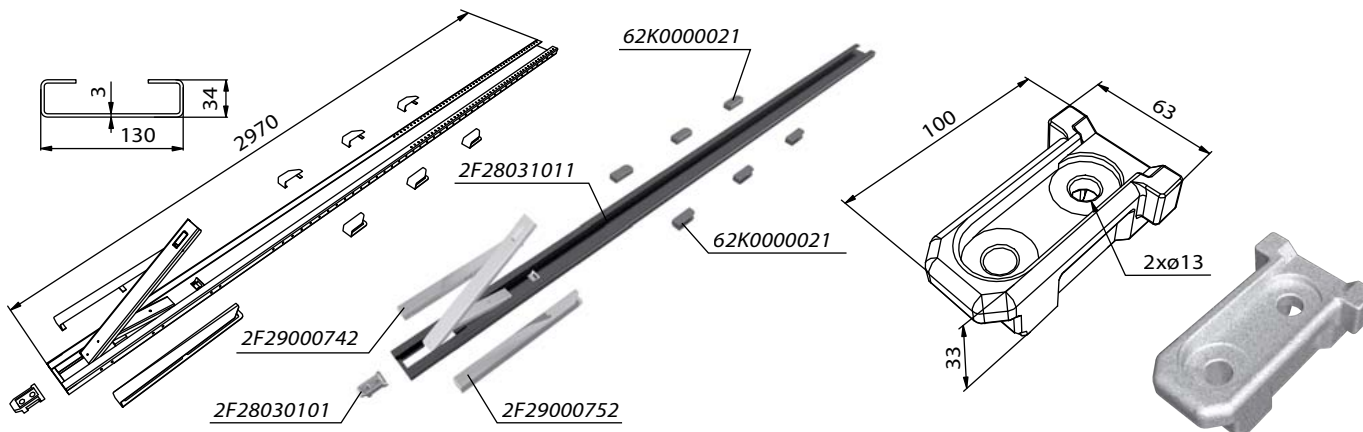


<b>7209083931</b>		
Lem sloupku CS spodní 600 mm, P		
Lem stĺpika CS spodný 600 mm, P		
Lem słupek CS dolny 600 mm, P		
ocel/ocel/stal	0,330 kg	ks/szt



<b>62K0000021</b>	zn/ocynk	
Držák plachtového profilu, nýtovací		
Držák plachtového profilu nitovací		
Kieszeń deski stelaża, nitowana		
ocel/ocel/stal	0,170 kg	ks/szt

### SLOUPEK LP-3 / STĹPIK LP-3 / SŁUPEK LP-3



<b>2F28031011</b>		
Sloupek CS LP-3 90		
Stĺpik CS LP-3 90		
Słupek CS LP-3 90		
ocel/ocel/stal	17,50 kg	ks/szt

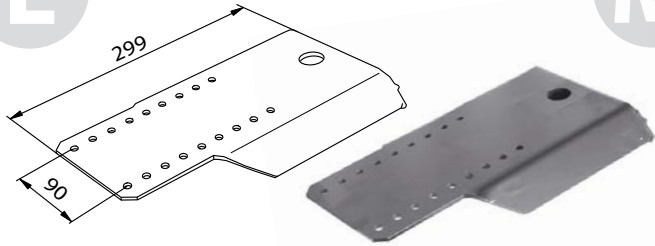
<b>2F28010101</b>		
Kapsa pro sloupek CS LP-2, LP-3 šroubovací		
Kapsa pre stĺpik CS LP-2, LP-3 skrutkovacia		
Kieszeń do słupka CS LP-2, LP-3 przykręcana		
ocel/ocel/stal	0,60 kg	ks/szt

SLOUPKY BOČNÍ, PŘEDNÍ A ZADNÍ AL SLOUPKY

STĹPIKY BOČNÉ, PREDNÉ A ZADNÉ AL STĹPIKY

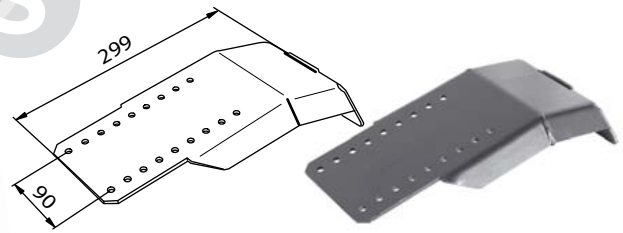
KŁONICE BOCZNE, KŁONICE ALU. PRZÓD, TYŁ

L

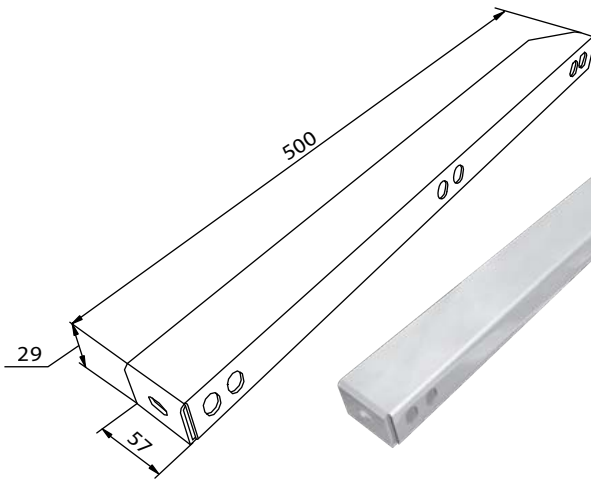


<b>2F28031202</b>		
Nástavec LP-3 90 pevný, rovný, L+MAX		
Nástavec LP-3 90 pevný, rovný, L+MAX		
Nadstawka LP-3 90, stała, prosta, L+MAX		
ocel/ocel/stal	1,87 kg	ks/szt

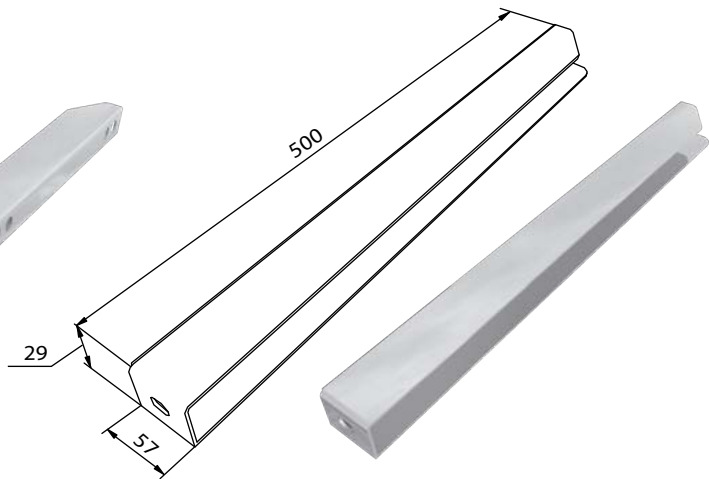
M+S



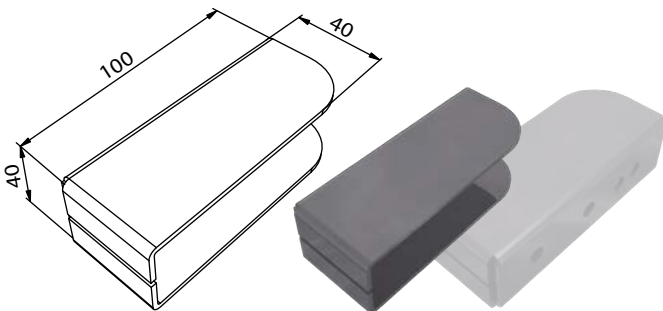
<b>2F28031212</b>		
Nástavec LP-3 pevný, vyhnutý, M+S		
Nástavec LP-3 pevný, vyhnutý, M+S		
Nadstawka LP-3, stała, wygięta, M+S		
ocel/ocel/stal	5,80 kg	ks/szt



<b>2F29000742</b>		
Lem sloupku nýtovací CS LP-3, 500mm L		
Lém stěpíka nýtovací CS LP-3, 500mm L		
Lem 500mm slupka CS LP-3, nitowany L		
ocel/ocel/stal	1,10 kg	ks/szt



<b>2F29000752</b>		
Lem sloupku nýtovací CS LP-3, 500mm P		
Lém stěpíka nýtovací CS LP-3, 500mm P		
Lem 500mm slupka CS LP-3, nitowany P		
ocel/ocel/stal	1,10 kg	ks/szt



<b>62K0000021</b>	<b>zn/ocynk</b>	
Držák plachtového profilu, nýtovací		
Držiak plachtového profilu nitovací		
Kieszonki deski stelaża, nitowana		
ocel/ocel/stal	0,170 kg	ks/szt



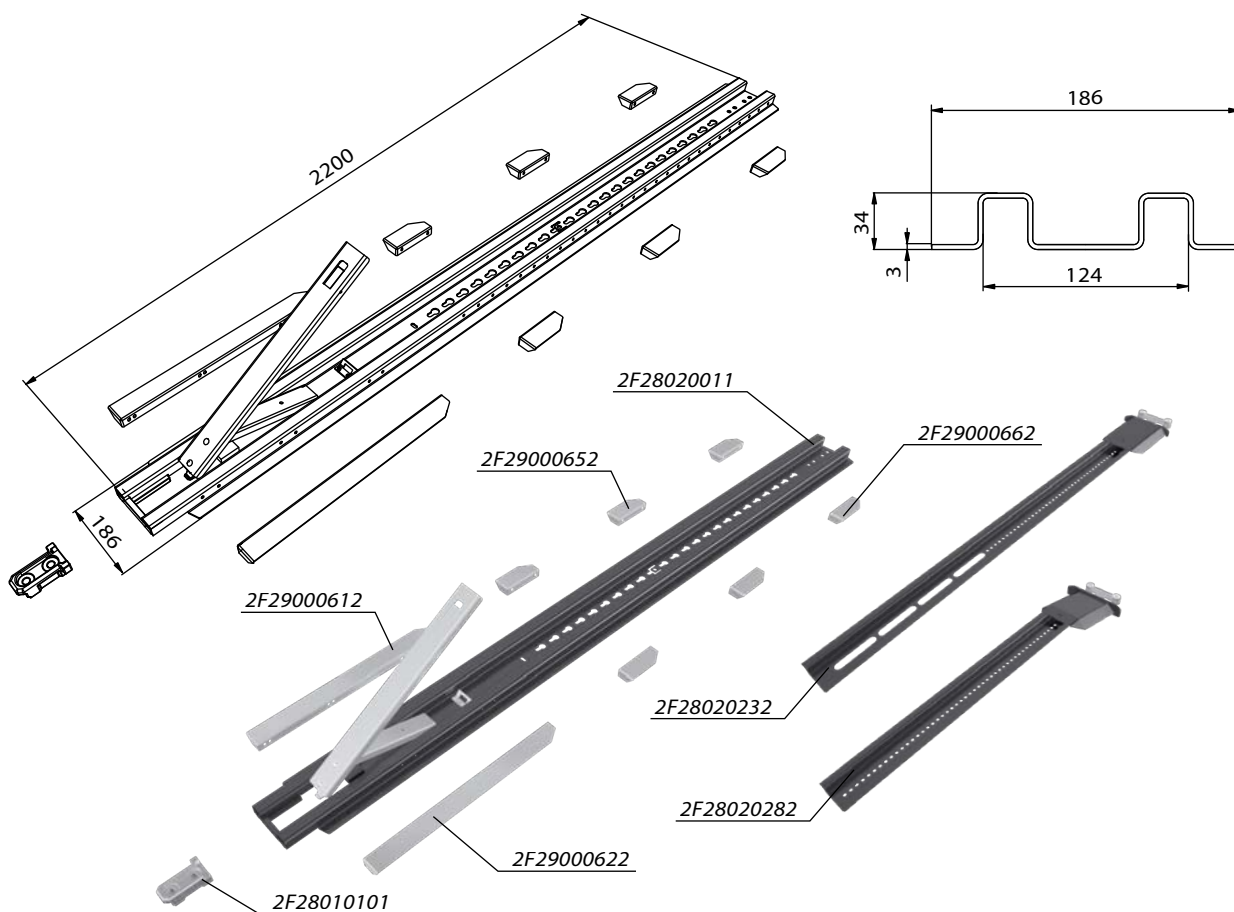
2010/06/04

PLACHTOVÉ KONSTRUKCE  
PLACHTOVÉ KONŠTRUKCIE  
KONSTRUKCJE PLANDEKOWE



<b>2F28030401</b>		
Profil omega výsuvný LP-3		
Profil omega výsuvný LP-3		
Profil omega výsuvný LP-3		
ocel/ocel/stal	4,9 kg	ks/szt

### SLOUPEK LP-2 / STŁPIK LP-2 / SŁUPEK LP-2



<b>2F28020011</b>		
Sloupek CS LP-2		
Stłpik CS LP-2		
Słupek CS LP-2		
ocel/ocel/stal	18,00 kg	ks/szt

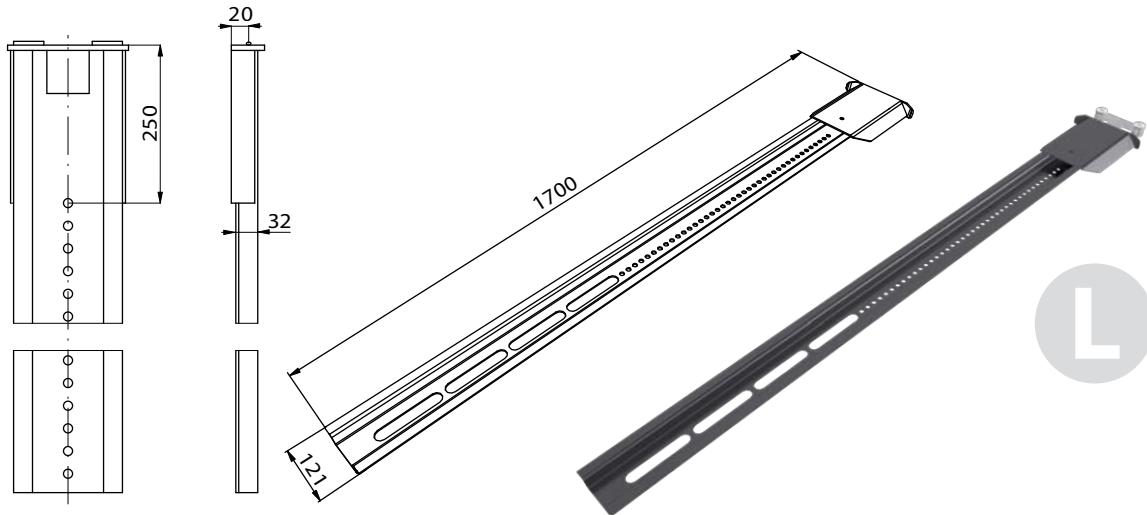
2F28010602

2F28010611

SLOUPKY BOČNÍ, PŘEDNÍ A ZADNÍ AL SLOUPKY

STŁPIKY BOČNÉ, PREDNÉ A ZADNÉ AL STŁPIKY

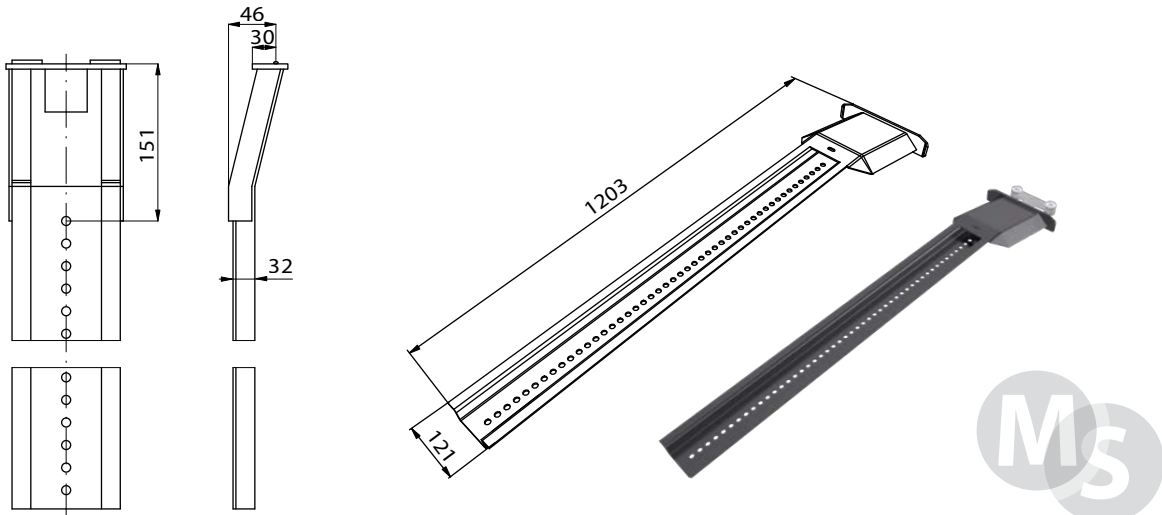
KŁONICE BOCZNE, KŁONICE ALU. PRZÓD, TYŁ



**2F2802032**

Nástavec sloupku CS LP-2 1700/0  
Nadstavec stĺpika CS LP-2 1700/0  
Nadstawka słupka CS LP-2 1700/0

ocel/ocel/stal 7,80 kg ks/szt



**2F28020322**

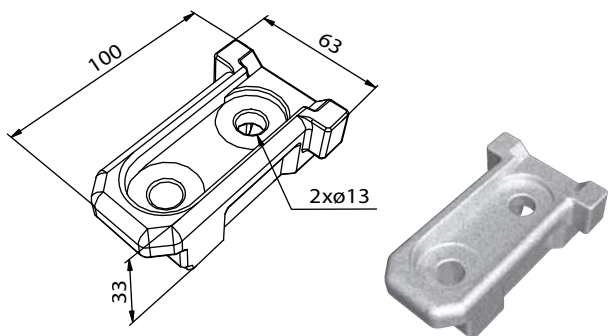
Nástavec sloupku CS LP-2 1200/30  
Nadstavec stĺpika CS LP-2 1200/30  
Nadstawka słupka CS LP-2 1200/30

ocel/ocel/stal 5,80 kg ks/szt



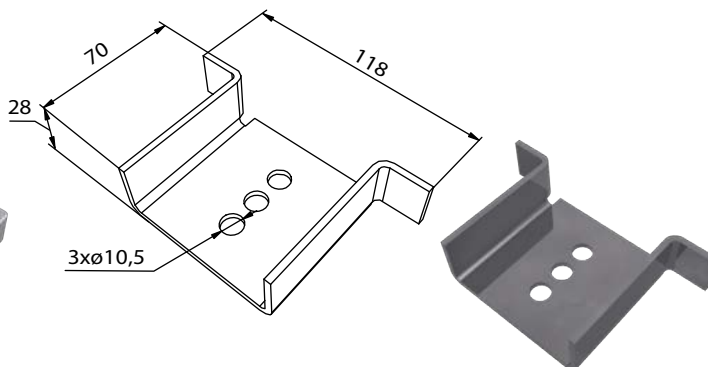
2010/06/04

PLACHTOVÉ KONSTRUKCE  
PLACHTOVÉ KONŠTRUKCIE  
KONSTRUKCJE PLANDEKOWE

**2F28010101**

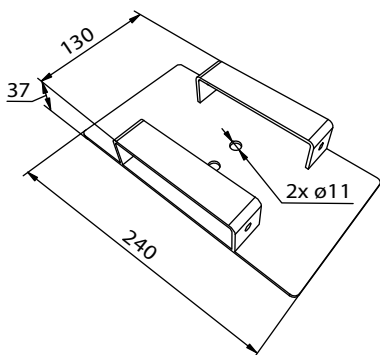
Kapsa pro sloupek CS LP-2 ,LP-3 šroubovací  
Kapsa pre stĺpik CS LP-2 ,LP-3 skrutkovacia  
Kieszka do słupka CS LP-2 ,LP-3 przykręcana

ocel/ocel/stal	0,60 kg	ks/szt
----------------	---------	--------

**2F28010611**

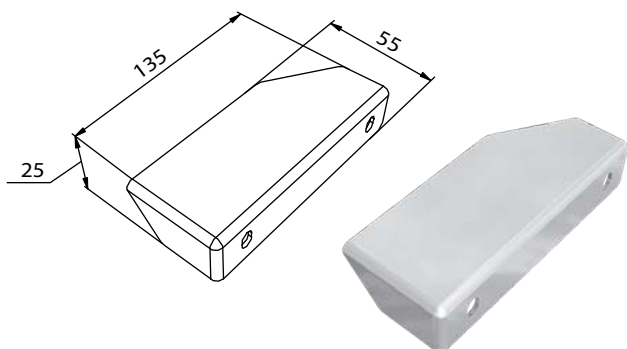
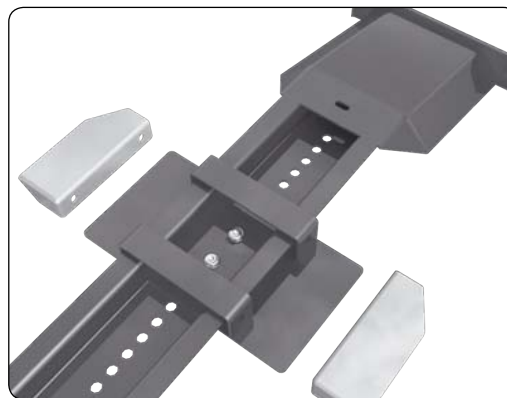
Díl pro nastavení výšky LP-2  
Diel pre nastavenie výšky LP-2  
Element do regulacji wysokości LP-2

ocel/ocel/stal	0,22 kg	ks/szt
----------------	---------	--------

**2F28010602**

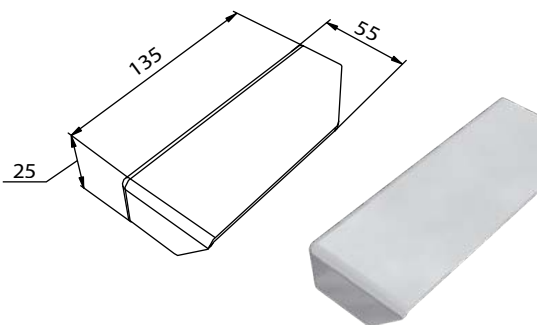
Nástavec držáku plachtového profilu LP-2  
Nadstavec držáku placht. profilu LP-2  
Element do mocowania nadstawki LP-2

ocel/ocel/stal	0,90 kg	ks/szt
----------------	---------	--------

**2F29000652**

Držák plach. prof. nýtovací L CS LP-2  
Držiak plach. prof. nitovací L CS LP-2  
Kieszka deski pland. CS LP-2, nitowana L

ocel/ocel/stal	0,15 kg	ks/szt
----------------	---------	--------

**2F29000662**

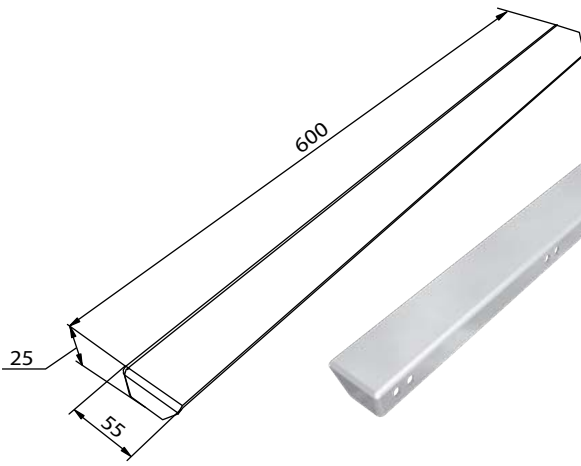
Držák plach. prof. nýtovací P CS LP-2  
Držiak plach. prof. nitovací P CS LP-2  
Kieszka deski pland. CS LP-2, nitowana P

ocel/ocel/stal	0,15 kg	ks/szt
----------------	---------	--------

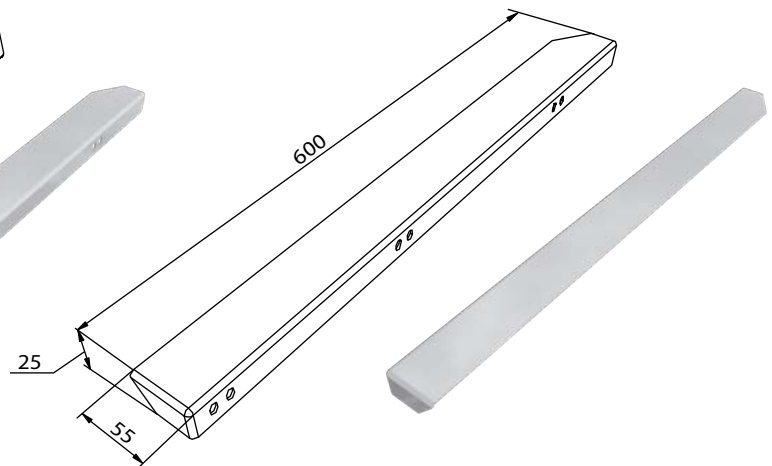
SLOUPKY BOČNÍ, PŘEDNÍ A ZADNÍ AL SLOUPKY

STĹPIKY BOČNÉ, PREDNÉ A ZADNÉ AL STĹPIKY

KŁONICE BOCZNE, KŁONICE ALU. PRZÓD, TYŁ



<b>2F29000612</b>		
Lem sloupku nýtovací CS LP-2, 600mm L		
Lém stĺpika nitovací CS LP-2, 600mm L		
Lem 600mm słupka CS LP-2, nitowany L		
ocel/ocel/stal	0,72 kg	ks/szt



<b>2F29000622</b>		
Lem sloupku nýtovací CS LP-2, 600mm P		
Lém stĺpika nitovací CS LP-2, 600mm P		
Lem 600mm słupka CS LP-2, nitowany P		
ocel/ocel/stal	0,72 kg	ks/szt



<b>2F28010401</b>		
Sada pro zvedací sloupek CS LP-2		
Sada pre zdvíhací stĺpik CS LP-2		
Elementy montażowe słupka CS LP-2		
ocel/ocel/stal	0,70 kg	ks/szt



<b>2F28010291</b>		
Sada pro montáž nástavce LP-2		
Sada pre montáž nadstavca LP-2		
Zestaw montażowy nadstawki LP-2		
ocel/ocel/stal	0,35 kg	ks/szt

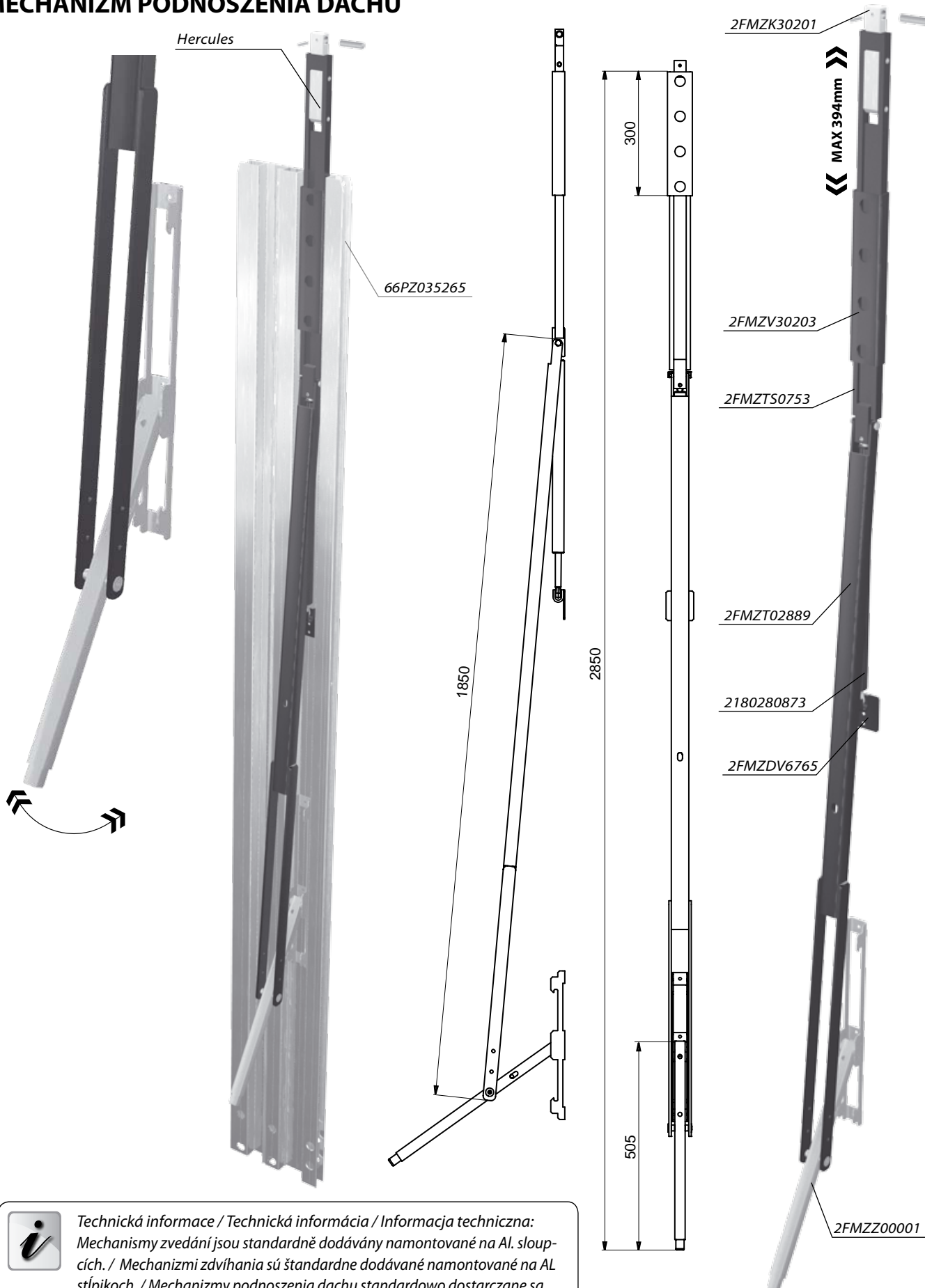


2010/06/04

PLACHTOVÉ KONSTRUKCE  
PLACHTOVÉ KONŠTRUKCIE  
KONSTRUKCJE PLANDEKOWE



## MECHANISMUS ZVEDÁNÍ STŘECHY / MECHANIZMUS ZDVÍHANIA STRECHY / MECHANIZM PODNOSZENIA DACHU



**Technická informace / Technická informácia / Informacja techniczna:**  
Mechanismy zvedání jsou standardně dodávány namontované na Al. sloup-  
cích. / Mechanizmi zdvíhania sú standardne dodávané namontované na Al  
stĺpkoch. / Mechanizmy podnoszenia dachu standardowo dostarczane są  
zamontowane na słupkach aluminiowych.

— SLOUPKY BOČNÍ, PŘEDNÍ A ZADNÍ AL SLOUPKY — STĚLÍPKY BOČNÉ, PŘEDNÉ A ZADNÉ AL STĚLÍPKY — KLONICE BOCZNE, KŁONICE ALU. PRZÓD, TYŁ

## MECHANISMUS ZVEDÁNÍ STŘECHY / MECHANIZMUS ZDVÍHANIA STRECHY / MECHANIZM PODNOSZENIA DACHU

**25H3810078**

ktl

Mechanismus zvedání, typ 770. s aretací  
Mechanismus zdvíhania, typ 770 s aretáciou  
Mechanizm podn. dachu typ 770, z blokadą

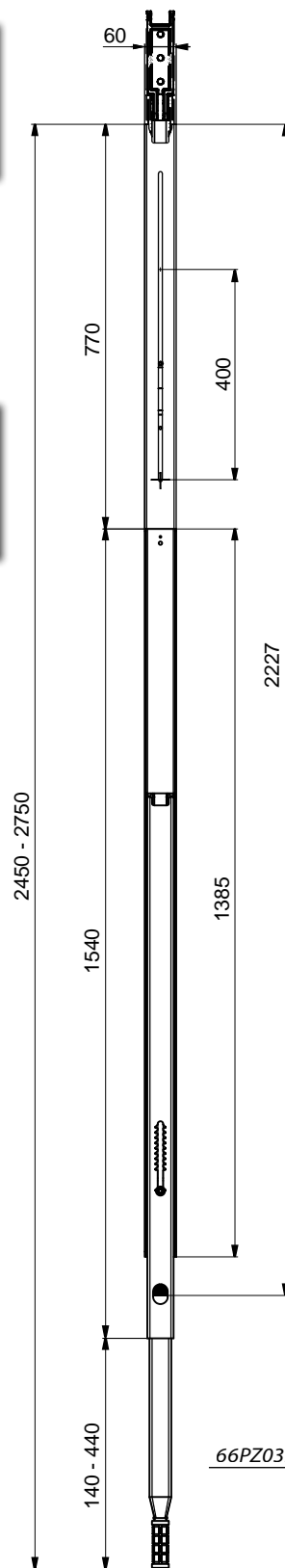
ocel/ocel/stal 18,00 kg ks/szt



**27SC146LH7**

Mezikus zvedání Hestál 770 pro Sesam  
Medzikus zdvíhania Hestál 770 pre Sesam  
Redukcja podnoszenia Hestál 770 do Sesama

ocel/ocel/stal 0,344 kg ks/szt



Hestál 770

27SC146LH7

MAX 400mm

66PZ035265

25H3810078



Související díly / Súvisiace diely / Elementy dodatkowe :

**62PE016268:** Držák jednostranného zvedání. / Držák jednostranného zdvíhania. / Uchwyt jednostronnego podnoszenia.

**2F29063050:** Mechanismus zvedání střechy Hercules. / Mechanismus zdvih. strechy Hercules / Mechanizm podnoszenia dachu Hercules.