



Shrnovací třístranná konstrukce Edscha CS / Zhrňovacia trojstranná konštrukcia Edscha CS / System Edscha CS

CZ

Nástavba se samostatným shrnováním boku a střechy umožňuje snadnou nakládku i vykládku. Boční plachta je zavěšena přes vozíky plachty v samonosném hliníkovém vodičím profilu, což umožňuje snadné shrnutí plachty a tím volný přístup z boku k ložné ploše. Je možná i dodávka výsuvných sloupků pro nakládku do plné výšky. Střechu lze shrnout nezávisle na bocích, to je výhodné při nakládání jeřábem.

Edscha Lite typ 29809000:

- shrnování plachty pomocí plastových pásků,
- provedení bez bočnic,
- možnost shrnování oběma směry,
- zastavená výška pro boční nakládání 105 mm / 255 mm,
- hmotnost mechanismu s hliníkovým profilem 15,5 kg/m,
- vzdálenost příčniců max. 650 mm,
- hliníkový samonosný vodičí profil do 14 m (i předpjatý),
- posuvný boční sloupek ve vodičím profilu.

SK

Nadstavba so samostatným zhrňovaním boku a strechy umožňuje jednoduchú nakládku a vykládku. Bočná plachta je zavesená na vozíkoch pohybujúcich sa v samonosnom hliníkovom profile, čo umožňuje jednoduché zhrnutie plachty a tým voľný prístup z boku k úložnej ploche. Možná je aj dodávka výsuvných stĺpkov pre nakládku do celej výšky. Strecha sa dá zhrňať nezávisle na bokoch, čo je výhodné pri nakladaní žeriavom.

Edscha Lite typ 29809000:

- zhrňanie plachty pomocou plastových pásov,
- konštrukcia bez bočníc,
- možnosť zhrňovania obodvoma smermi,
- zastavané výška pre bočné nakladanie 105 mm / 255 mm,
- hmotnosť mechanizmu s hliníkovým profilom 15,5 kg/m,
- vzdialenosť priečnikov maximálne 650 mm,
- hliníkový samonosný vodiaci profil do 14 m (aj predpätý),
- posuvný bočný stĺpik vo vodiacom profile.

PL

Zabudowa z przesuwanymi osobno bokami i dachem co umożliwia szybki i prosty załadunek. Boczna plandeka zsuwana jest na wózkach plandeki zamocowanych na profilu aluminiowym, co umożliwia szybki dostęp z boku. Jest możliwość dostaw ze słupkami podnoszącymi dach co umożliwia załadunek do max. wysokości. Dach jest zsuwany niezależnie.

Edscha Lite typ 29809000:

- zsuwanie plandeki za pomocą plastikowych przegubów,
- konstrukcja bez burt,
- możliwość przesuwania w obu kierunkach,
- zajmuje tylko 105 mm / 255 mm wysokość boczego załadunku,
- waga mechnizmu z profilem aluminiowym 15,5 kg/m,
- max odległość między poprzeczkami 650 mm,
- profli prowadzący al. do 14 m (wygięty),
- słupek boczny przesuwany.



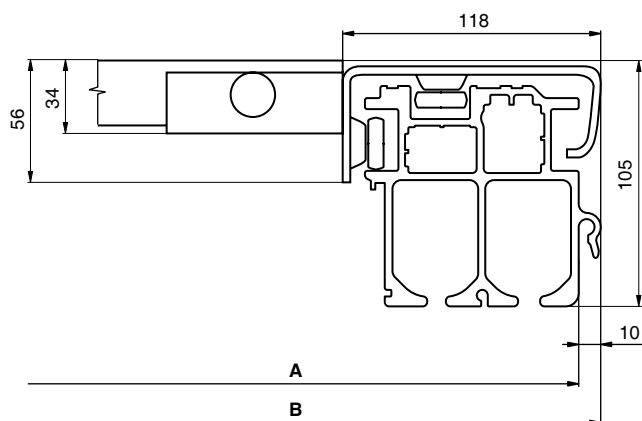
Obj. číslo Obj. číslo Nr katalogowy	Název / Názov / Nazwa	Hmotnost Hmotnosť Waga [kg]
2780900600	Edscha CurtainSider Lite 100 do 6 000 mm	42,00
2780900700	Edscha CurtainSider Lite 100 do 7 000 mm	49,00
2780900800	Edscha CurtainSider Lite 100 do 8 000 mm	56,00
2780900900	Edscha CurtainSider Lite 100 do 9 000 mm	63,00
2780901000	Edscha CurtainSider Lite 100 do 10 000 mm	70,00
2780901100	Edscha CurtainSider Lite 100 do 11 000 mm	77,00
2780901200	Edscha CurtainSider Lite 100 do 12 000 mm	84,00
2780901300	Edscha CurtainSider Lite 100 do 13 000 mm	91,00
2780901400	Edscha CurtainSider Lite 100 do 14 000 mm	98,00



2005/09/09

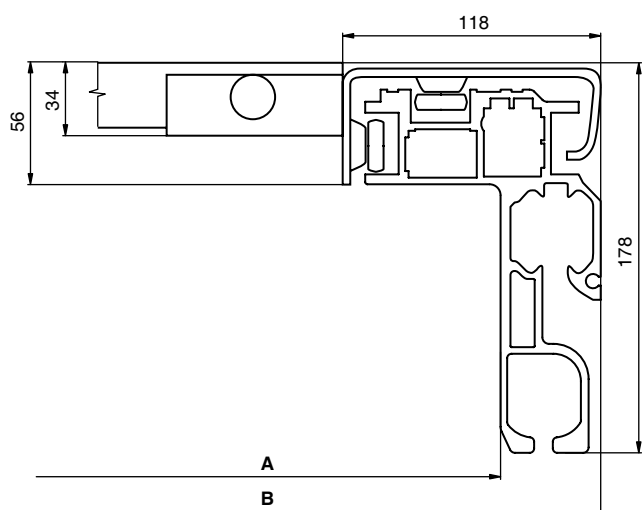


Edscha CS Lite 100



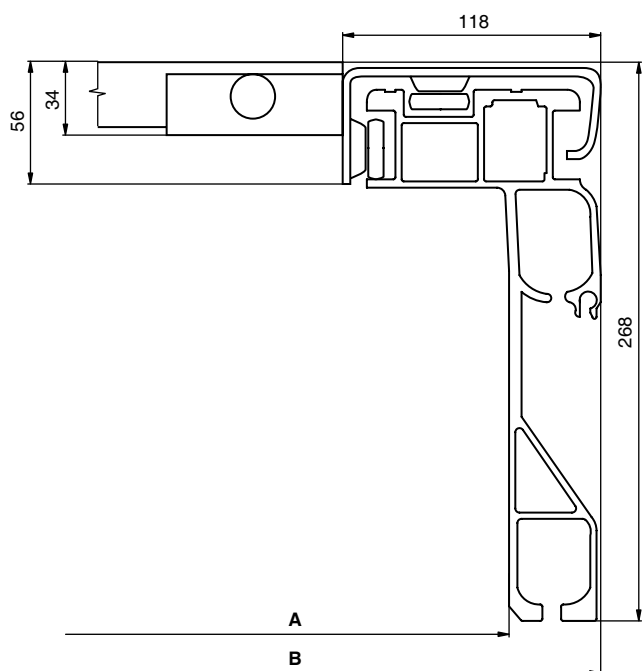
- A** - Šířka vozidla (vnější šířka - 20 mm)
Šířka vozidla (vonkajšia šírka - 20 mm)
Szerokość zabudowy (zew. szer. - 20 mm)
- B** - Vnější šířka Al profilu
Vonkajšia šírka Al profilu
Zewnętrzna szerokość Al profilu

Edscha CS Lite 165



- A** - Šířka vozidla (vnější šířka - 86 mm)
Šířka vozidla (vonkajšia šírka - 86 mm)
Szerokość zabudowy (zew. szer. - 86 mm)
- B** - Vnější šířka Al profilu
Vonkajšia šírka Al profilu
Zewnętrzna szerokość Al profilu

Edscha CS Lite 255



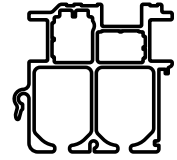
- A** - Šířka vozidla (vnější šířka - 86 mm)
Šířka vozidla (vonkajšia šírka - 86 mm)
Szerokość zabudowy (zew. szer. - 86 mm)
- B** - Vnější šířka Al profilu
Vonkajšia šírka Al profilu
Zewnętrzna szerokość Al profilu



Technická informace / Technická informácia / Informacja techniczna:
Možné provedení TIR / Možné prevedenie TIR / Możliwość zastosowania TIR

Poptávka: _____
Objedávka: _____
 Nabídka ALU-S.V. č.: _____
 Zákazník: _____

EDSCHA CS Lite 100



Počet kusů: _____
 Termín dodání: _____

Základní údaje

Délka: _____ mm
Vnější šířka Al profilu:
 2550 mm 2570 mm jiná _____ mm

Nadstandardní vybavení

Druh zakončení:
 koncová příčka portál 1 x 700 N 2 x 500 N
Plynová vzpěra:
 1 x 700 N 2 x 500 N
Oboustranné shrnování **Můstek zajišťovací**

Napínání plachty

Typ napínacího mechanismu:
 bez napínáku jen koncovky 4HR jen koncovky drážka
Čtyřhran: 7209050931 – 60x30x30 mm 7209052903/2902 – 70x35x35 mm
 T0TTB1109D/110D – ráčna T0TTB1228D/229D – ráčna
Drážka: 7209049931 – 73x38x38 mm 7209052500 – 75x40x40 mm
 7209052600 – 78x40x40 mm 7209054931/55931 – ráčna
 T0TTB1029D/1028D – ráčna
Průměr napínací tyče:
 bez tyče 27 mm 34 mm **Profil rámu vozu 6600010416** _____ mm/ks
Profil pro napínání plachty: ne 7209999204, 59x26 mm 7R00332070, 70x20 mm
Profil okapu: ne 7R00332070, 70x20 mm 4311037400, 57x51 mm

Přední, zadní sloupky

Montážní sady: bez montážní sady 4x

Profil CS 100 mm

Boční sloupky: bez sloupků ADAICO, 7209083920 C10, 2310828201
 Edscha, 2F28020011 Edscha zvedací, 2F28020011
Vozíky sloupků: bez vozíků rovný vyhnutý bez držáku otočný
 T vozík dle sloupků
Počet párů sloupků, vozíků: _____ párů
Vozíky plachty: bez vozíků standard rovný vyhnutý vozík popruhu
Těsnění plachty: bez těsnění 14 m 33 m **Těsnění plachty, barva:** šedá černá
Držáky plachtového profilu: Počet držáků na výšku: 1 2 3 4 5

Poznámka: _____



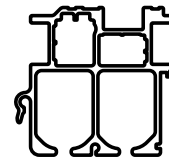
2005/09/09

PLACHTOVÉ KONSTRUKCE
PLACHTOVÉ KONŠTRUKCIE
KONSTRUKCJE PLANDEKOWE



Dopyt: _____
Objednávka: _____
Ponuka ALU-S.V. č.: _____
Zákazník: _____

EDSCHA
CS Lite 100



Počet kusov: _____
Termín dodania: _____

Základné údaje

Dĺžka: _____ mm

Vonkajšia šírka Al profilu:

2550 mm 2570 mm iná _____ mm

Nadštandardné vybavenie**Druh zakončenia:**

koncová priečka portál 1 x 700 N 2 x 500 N

Plynová vzpera:

Obojstranné zhrňanie **Mostík zaistovací**

Napínanie plachty**Typ napínacieho mechanizmu:**

bez napínakov len koncovky 4HR len koncovky drážka

Štvorhran: 7209050931 – 60×30×30 mm 7209052903/2902 – 70×35×35 mm

T0TTB1109D/110D – račňa T0TTB1228D/229D – račňa

Drážka: 7209049931 – 73×38×38 mm 7209052500 – 75×40×40 mm

7209052600 – 78×40×40 mm 7209054931/55931 – račňa

T0TTB1029D/1028D – račňa

Priemer napínacej tyče:

bez tyče 27 mm 34 mm **Profil rámu vozidla 6600010416** _____ mm/ks

Profil pre napínanie plachty: nie 7209999204, 59×26 mm 7R00332070, 70×20 mm

Profil odkvap: nie 7R00332070, 70×20 mm 4311037400, 57×51 mm

Predné a zadné stĺpiky

Montážne sady: bez montážnej sady 4x

Profil CS 100 mm

Bočné stĺpiky: bez stĺpikov ADAICO, 7209083920 C10, 2310828201

Edscha, 2F28020011 Edscha zdvíhací, 2F28020011

Vozíky stĺpikov: bez vozíkov rovný vyhnutý bez držiakov otočný

T vozík podľa stĺpikov

Počet párov stĺpikov, vozíkov: _____ párov

Vozíky plachty: bez vozíkov štandard rovný vyhnutý vozík popruhu

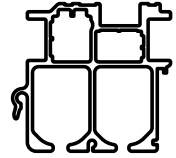
Tesnenie plachty: bez tesnenia 14 m 33 m **Tesnenie plachty, farba:** sivá čierna

Držiaky plachtového profilu: Počet držiakov na výšku: 1 2 3 4 5

Poznámka: _____

Zapytanie: _____
 Zamówienie: _____
 Oferta ALU-S.V. nr.: _____
 Klient: _____

EDSCHA CS Lite 100



Ilość sztuk: _____
 Termin dostawy: _____

Dane podstawowe

Długość: _____ mm **Zewnętrzna szerokość Al profilu:**
 2550 mm 2570 mm inna _____ mm

Niestandardowa specyfikacja

Portale końcowe:

poprzeczka końcowa portal **Siłownik:** 1 x 700 N 2 x 500 N

Dwustronne zsuwanie **Mechanizm blokujący**

Napinacz plandeki

Typ mechanizmu napinającego:

bez napinaczy z końcówką 4HR z końcówką pod drążek

Z końcówką 4HR: 7209050931 – 60×30×30 mm 7209052903/2902 – 70×35×35 mm

T0TTB1109D/110D – ręczny T0TTB1228D/229D – račna

Z końcówką pod drążek: 7209049931 – 73×38×38 mm 7209052500 – 75×40×40 mm

7209052600 – 78×40×40 mm 7209054931/55931 – ręczny

T0TTB1029D/1028D – ręczny

Średnica rurki:

bez tyłce 27 mm 34 mm **Profil nadbudowy ramy 6600010416** _____ mm/szt

Profil do napinania plandeki: nie 7209999204, 59×26 mm 7R00332070, 70×20 mm

Profil okapnika: nie 7R00332070, 70×20 mm 4311037400, 57×51 mm

Przednie i tylne słupki

Elementy montażowe: bez elementów montażowych 4x

Profil CS 100 mm

Słupki boczne: bez słupków ADAICO, 7209083920 C10, 2310828201

Edscha, 2F28020011 Edscha podnoszona, 2F28020011

Wózek słupka: bez wózków prosty wygięty bez uchwytów obrotowy

Wózek typu T według słupków

Ilość par słupków, wózków: _____ par

Wózek plandeki: bez wózków standardowy prosty wygięty wózek do pasa

Uszczelka profilu: bez uszczelki 14 m 33 m **Kolor uszczelki:** szara czarna

Kieszenie desek plandeki: Ilość kieszeni na wysokości: 1 2 3 4 5

Uwagi: _____



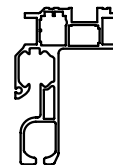
2005/09/09

PLACHTOVÉ KONSTRUKCE
PLACHTOVÉ KONŠTRUKCIE
KONSTRUKCJE PLANDEKOWE



Poptávka: _____
Objednávka: _____
Nabídka ALU-S.V. č.: _____
Zákazník: _____

EDSCHA
CS Lite165



Počet kusů: _____
Termín dodání: _____

Základní údaje

Délka: _____ mm **Vnější šířka Al profilu:**
 2550 mm 2570 mm jiná _____ mm

Nadstandardní vybavení

Druh zakončení: koncová příčka portál **Plynová vzpěra:** 1 x 700 N 2 x 500 N
Oboustranné shrnování **Mústek zajišťovací**

Napínání plachty**Typ napínacího mechanismu:**

bez napínačku jen koncovky 4HR jen koncovky drážka

Čtyřhran: 7209050931 – 60×30×30 mm 7209052903/2902 – 70×35×35 mm
 T0TTB1109D/110D – ráčna T0TTB1228D/229D – ráčna

Drážka: 7209049931 – 73×38×38 mm 7209052500 – 75×40×40 mm
 7209052600 – 78×40×40 mm 7209054931/55931 – ráčna
 T0TTB1029D/1028D – ráčna

Průměr napínací tyče:

bez tyče 27 mm 34 mm **Profil rámu vozu 6600010416** _____ mm/ks

Profil pro napínání plachty: ne 7209999204, 59×26 mm 7R00332070, 70×20 mm

Profil okapu: ne 7R00332070, 70×20 mm 4311037400, 57×51 mm

Přední, zadní sloupky

Montážní sady: bez montážní sady 4x

Profil CS 165 mm

Boční sloupky: bez sloupků ADAICO, 7209083920 C10, 2310828201
 Edscha, 2F28020011 Edscha zvedací, 2F28020011

Vozíky sloupků: bez vozíků rovný bez držáku T vozík dle sloupků

Počet párů sloupků, vozíků: _____ párů

Vozíky plachty: bez vozíků vyhnutý

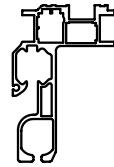
Těsnění plachty: bez těsnění 15 m, šedé

Držáky plachtového profilu: Počet držáků na výšku: 1 2 3 4 5

Poznámka: _____

Dopyt: _____
Objednávka: _____
 Ponuka ALU-S.V. č.: _____
 Zákazník: _____

EDSCHA CS Lite165



Počet kusov: _____

Termín dodania: _____

Základné údaje

Dĺžka: _____ mm

Vonkajšia šírka Al profilu:

2550 mm 2570 mm iná _____ mm

Nadštandardné vybavenie

Druh zakončenia: koncová priečka portál **Plynová vzpera:** 1 × 700 N 2 × 500 N

Obojstranné zhrňanie **Mostík zaistovací**

Napínanie plachty

Typ napínacieho mechanizmu:

bez napínakov len koncovky 4HR len koncovky drážka

Štvorhran: 7209050931 – 60×30×30 mm 7209052903/2902 – 70×35×35 mm

T0TTB1109D/110D – račňa T0TTB1228D/229D – račňa

Drážka: 7209049931 – 73×38×38 mm 7209052500 – 75×40×40 mm

7209052600 – 78×40×40 mm 7209054931/55931 – račňa

T0TTB1029D/1028D – račňa

Priemer napínacej tyče:

bez tyče 27 mm 34 mm **Profil rámu vozidla 6600010416** _____ mm/ks

Profil pre napínanie plachty: nie 7209999204, 59×26 mm 7R00332070, 70×20 mm

Profil odkvap: nie 7R00332070, 70×20 mm 4311037400, 57×51 mm

Predné a zadné stĺpiky

Montážne sady: bez montážnej sady 4×

Profil CS 165 mm

Bočné stĺpiky: bez stĺpikov ADAICO, 7209083920 C10, 2310828201

Edscha, 2F28020011 Edscha zdvíhací, 2F28020011

Vozíky stĺpikov: bez vozíkov rovný bez držiakov T vozík podľa stĺpikov

Počet párov stĺpikov, vozíkov: _____ párov

Vozíky plachty: bez vozíkov vyhnutý

Tesnenie plachty: bez tesnenia 15 m, šedé

Držiaky plachtového profilu: Počet držiakov na výšku: 1 2 3 4 5

Poznámka: _____



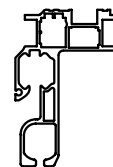
2005/09/09

PLACHTOVÉ KONSTRUKCE
PLACHTOVÉ KONŠTRUKCIE
KONSTRUKCJE PLANDEKOWE



Zapytanie: _____
Zamówienie: _____
Oferta ALU-S.V. nr.: _____
Klient: _____

EDSCHA
CS Lite165



Ilość sztuk: _____
Termin dostawy: _____

Dane podstawowe

Długość: _____ mm **Zewnętrzna szerokość Al profilu:**
 2550 mm 2570 mm inna _____ mm

Niestandardowa specyfikacja

Portale końcowe: poprzeczka końcowa portal **Siłownik:** 1 x 700 N 2 x 500 N
Dwustronne zsuwanie **Mechanizm blokujący**

Napinacz plandeki**Typ mechanizmu napinającego:**

bez napinaczy z końcówką 4HR z końcówką pod drążek

Z końcówką 4HR: 7209050931 – 60x30x30 mm 7209052903/2902 – 70x35x35 mm
 T0TTB1109D/110D – ręczny T0TTB1228D/229D – račna

Z końcówką pod drążek: 7209049931 – 73x38x38 mm 7209052500 – 75x40x40 mm
 7209052600 – 78x40x40 mm 7209054931/55931 – ręczny
 T0TTB1029D/1028D – ręczny

Średnica rurki:

bez tyče 27 mm 34 mm **Profil nadbudowy ramy 6600010416** _____ mm/szt

Profil do napinania plandeki: nie 7209999204, 59x26 mm 7R00332070, 70x20 mm

Profil okapnika: nie 7R00332070, 70x20 mm 4311037400, 57x51 mm

Przednie i tylne słupki

Elementy montażowe: bez elementów montażowych 4x

Profil CS 165 mm

Słupki boczne: bez słupków ADAICO, 7209083920 C10, 2310828201
 Edscha, 2F28020011 Edscha podnoszona, 2F28020011

Wózek słupka: bez wózków prosty bez uchwytów Wózek typu T według słupków

Ilość par słupków, wózków: _____ par

Wózek plandeki: bez wózków wygięty

Uszczelka profilu: bez uszczelki 15 m, szara

Kieszenie desek plandeki: Ilość kieszeni na wysokości: 1 2 3 4 5

Uwagi: _____

Poptávka: _____
Objednávka: _____
 Nabídka ALU-S.V. č.: _____
 Zákazník: _____

EDSCHA Lite CS 255



Počet kusů: _____

Termín dodání: _____

Základní údaje

Délka: _____ mm

Vnější šířka Al profilu:

2550 mm 2570 mm jiná _____ mm

Nadstandartní vybavení

Druh zakončení: koncová příčka portál **Plynová vzpěra:** 1 × 700 N 2 × 500 N

Oboustranné shrnování **Můstek zajišťovací**

Napínání plachty

Typ napínacího mechanismu:

bez napínačku jen koncovky 4HR jen koncovky drážka

Čtyřhran: 7209050931 – 60×30×30 mm 7209052903/2902 – 70×35×35 mm

T0TTB1109D/110D – ráčna T0TTB1228D/229D – ráčna

Drážka: 7209049931 – 73×38×38 mm 7209052500 – 75×40×40 mm

7209052600 – 78×40×40 mm 7209054931/55931 – ráčna

T0TTB1029D/1028D – ráčna

Průměr napínací tyče:

bez tyče 27 mm 34 mm **Profil rámu vozu 6600010416** _____ mm/ks

Profil pro napínání plachty: ne 7209999204, 59×26 mm 7R00332070, 70×20 mm

Profil okapu: ne 7R00332070, 70×20 mm 4311037400, 57×51 mm

Přední, zadní sloupky

Montážní sady: bez montážní sady 4x

Profil CS 255 mm

Boční sloupky: bez sloupků ADAICO, 7209083920 C10, 2310828201

Edscha, 2F28020011 Edscha zvedací, 2F28020011

Vozíky sloupků: bez vozíků rovný bez držáku T vozík dle sloupků

Počet párů sloupků, vozíků: _____ párů

Vozíky plachty: bez vozíků vyhnutý

Těsnění plachty: bez těsnění 14 m 33 m **Těsnění plachty, barva:** šedá černá

Držáky plachtového profilu: Počet držáků na výšku: 1 2 3 4 5

Poznámka: _____



2005/09/09

PLACHTOVÉ KONSTRUKCE
PLACHTOVÉ KONŠTRUKCIE
KONSTRUKCJE PLANDEKOWE



Dopyt: _____
Objednávka: _____
Ponuka ALU-S.V. č.: _____
Zákazník: _____

SK

EDSCHA
Lite CS 255



Počet kusov: _____

Termín dodania: _____

Základné údaje

Dĺžka: _____ mm

Vonkajšia šírka Al profilu:
 2550 mm 2570 mm iná _____ mm
Nadštandardné vybavenie
Druh zakončenia: koncová priečka portál **Plynová vzpera:** 1 × 700 N 2 × 500 N

Obojstranné zhrňovanie **Mostík zaistovaci**
Napínanie plachty**Typ napínacieho mechanizmu:**
 bez napínakov len koncovky 4HR len koncovky drážka

Štvorhran: 7209050931 – 60×30×30 mm 7209052903/2902 – 70×35×35 mm

 T0TTB1109D/110D – račňa T0TTB1228D/229D – račňa

Drážka: 7209049931 – 73×38×38 mm 7209052500 – 75×40×40 mm

 7209052600 – 78×40×40 mm 7209054931/55931 – račňa

 T0TTB1029D/1028D – račňa
Priemer napínacej tyče:
 bez tyče 27 mm 34 mm **Profil rámu vozidla 6600010416** _____ mm/ks

Profil pre napínanie plachty: nie 7209999204, 59×26 mm 7R00332070, 70×20 mm

Profil odkvap: nie 7R00332070, 70×20 mm 4311037400, 57×51 mm
Predné a zadné stĺpiky
Montážne sady: bez montážnej sady 4x
Profil CS 255 mm
Bočné stĺpiky: bez stĺpikov ADAICO, 7209083920 C10, 2310828201

 Edscha, 2F28020011 Edscha zdvíhací, 2F28020011

Vozíky stĺpikov: bez vozíkov rovný bez držiakov T vozík podľa stĺpikov

Počet párov stĺpikov, vozíkov: _____ párov

Vozíky plachty: bez vozíkov vyhnutý

Tesnenie plachty: bez tesnenia 14 m 33 m **Tesnenie plachty, farba:** sivá čierna

Držiaky plachtového profilu: Počet držiakov na výšku: 1 2 3 4 5

Poznámka: _____

Zapytanie: _____
 Zamówienie: _____
 Oferta ALU-S.V. nr.: _____
 Klient: _____

EDSCHA CS Lite 255



Ilość sztuk: _____
 Termin dostawy: _____

Dane podstawowe

Długość: _____ mm **Zewnętrzna szerokość Al profilu:**
 2550 mm 2570 mm inna _____ mm

Niestandardowa specyfikacja

Portale końcowe: poprzeczka końcowa portal **Siłownik:** 1 x 700 N 2 x 500 N
Dwustronne zsuwanie **Mechanizm blokujący**

Napinacz plandeki

Typ mechanizmu napinającego:

bez napinaczy z końcówką 4HR z końcówką pod drążek

Z końcówką 4HR: 7209050931 – 60x30x30 mm 7209052903/2902 – 70x35x35 mm

T0TTB1109D/110D – ręczny T0TTB1228D/229D – račna

Z końcówką pod drążek: 7209049931 – 73x38x38 mm 7209052500 – 75x40x40 mm

7209052600 – 78x40x40 mm 7209054931/55931 – ręczny

T0TTB1029D/1028D – ręczny

Średnica rurki:

bez tyče 27 mm 34 mm **Profil nadbudowy ramy 6600010416** _____ mm/szt

Profil do napinania plandeki: nie 7209999204, 59x26 mm 7R00332070, 70x20 mm

Profil okapnika: nie 7R00332070, 70x20 mm 4311037400, 57x51 mm

Przednie i tylne słupki

Elementy montażowe: bez elementów montażowych 4x

Profil CS 255 mm

Słupki boczne: bez słupków ADAICO, 7209083920 C10, 2310828201

Edscha, 2F28020011 Edscha podnoszona, 2F28020011

Wózek słupka: bez wózków prosty bez uchwytów Wózek typu T według słupków

Ilość par słupków, wózków: _____ par

Wózek plandeki: bez wózków wygięty

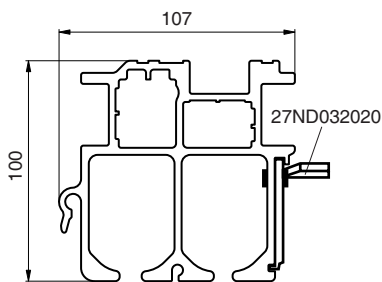
Uszczelka profilu: bez uszczelki 14 m 33 m **Kolor uszczelki:** szara czarna

Kieszenie desek plandeki: Ilość kieszeni na wysokości: 1 2 3 4 5

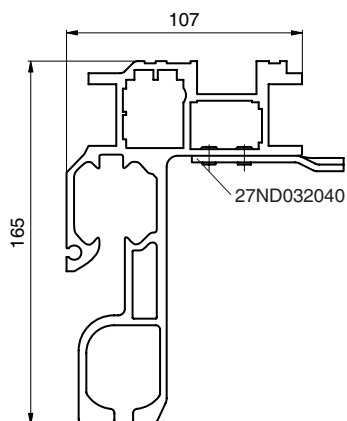
Uwagi: _____



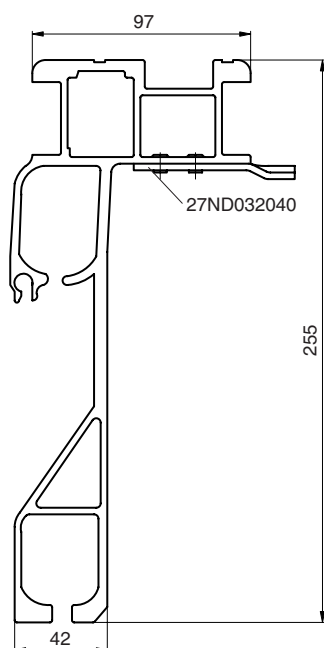
VOĐÍČÍ PROFILY PRO CS / VODIACE PROFILY PRE CS / PROFILE PROWADZĄCE DO CS



Obj. číslo Obj. číslo Nr katalogowy	Název / Názov / Nazwa	Jednotka Jednotka Jednostka	Hmotnost Hmotnosť Waga [kg]
2729821360	Profil vodičí CS 100/13600 mm, předepjatý Profil vodiaci CS 100/13600 mm, predpätý Profil prowadzący CS 100/13600 mm, wygięty	tyč szt	84,05
2729828500	Profil vodičí CS 100/8500 mm, rovný Profil vodiaci CS 100/8500 mm, rovný Profil prowadzący CS 100/8500 mm, prosty	tyč szt	52,55
2729827800	Profil vodičí CS 100/7800 mm, rovný Profil vodiaci CS 100/7800 mm, rovný Profil prowadzący CS 100/7800 mm, prosty	tyč szt	48,23
27ND032020	Nájezd zajišťovací pro CS 100 mm Nájazd zaistovávaci pre CS 100 mm Element zabezpieczający pod CS 100 mm	ks szt	0,262

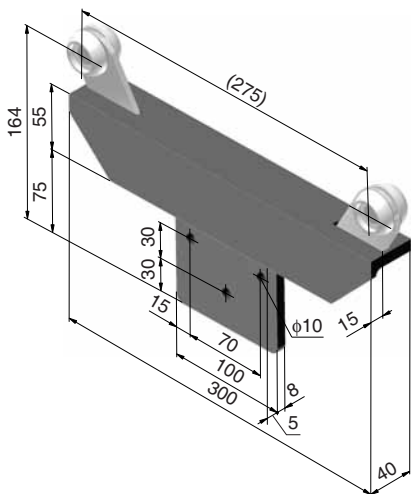


Obj. číslo Obj. číslo Nr katalogowy	Název / Názov / Nazwa	Jednotka Jednotka Jednostka	Hmotnost Hmotnosť Waga [kg]
2729831360	Profil vodičí CS 165/13600 mm, předepjatý Profil vodiaci CS 165/13600 mm, predpätý Profil prowadzący CS 165/13600 mm, wygięty	tyč szt	97,92
2729838500	Profil vodičí CS 165/8500 mm, rovný Profil vodiaci CS 165/8500 mm, rovný Profil prowadzący CS 165/8500 mm, prosty	tyč szt	61,20
2729837800	Profil vodičí CS 165/7800 mm, rovný Profil vodiaci CS 165/7800 mm, rovný Profil prowadzący CS 165/7800 mm, prosty	tyč szt	56,16
27ND032040	Nájezd zajišťovací pro CS 165 mm a 255 mm Nájazd zaistovávaci pre CS 165 mm a 255 mm Element zabezpieczający pod CS 165 mm i 255 mm	ks szt	0,14

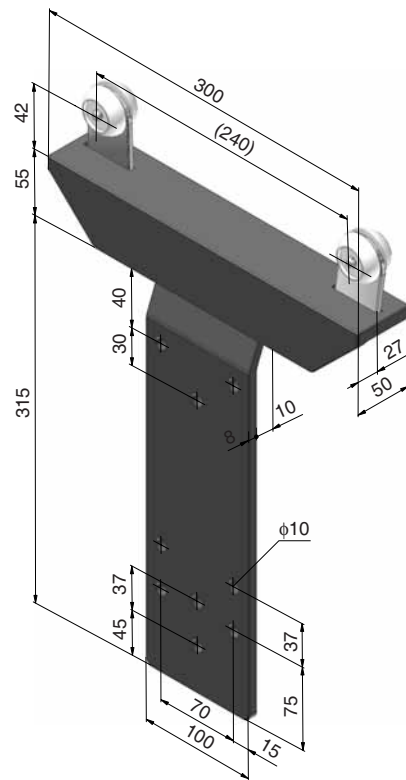


Obj. číslo Obj. číslo Nr katalogowy	Název / Názov / Nazwa	Jednotka Jednotka Jednostka	Hmotnost Hmotnosť Waga [kg]
2729800693	Profil vodičí CS 255/13600 mm, předepjatý Profil vodiaci CS 255/13600 mm, predpätý Profil prowadzący CS 255/13600 mm, wygięty	tyč szt	123,0
2729800694	Profil vodičí CS 255/8500 mm, rovný Profil vodiaci CS 255/8500 mm, rovný Profil prowadzący CS 255/8500 mm, prosty	tyč szt	76,50
2729800696	Profil vodičí CS 255/7800 mm, rovný Profil vodiaci CS 255/7800 mm, rovný Profil prowadzący CS 255/7800 mm, prosty	tyč szt	70,60
27ND032040	Nájezd zajišťovací pro CS 165 mm a 255 mm Nájazd zaistovávaci pre CS 165 mm a 255 mm Element zabezpieczający pod CS 165 mm i 255 mm	ks szt	0,14

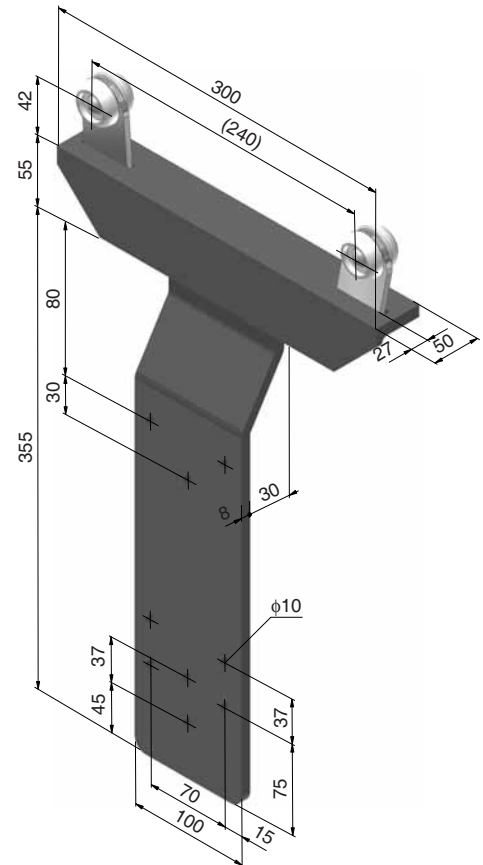
PŘÍSLUŠENSTVÍ PRO EDSCHA CS / PRÍSLUŠENSTVO PRE EDSCHA CS / DODATKI DO EDSCHA CS



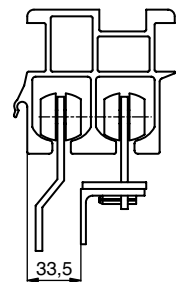
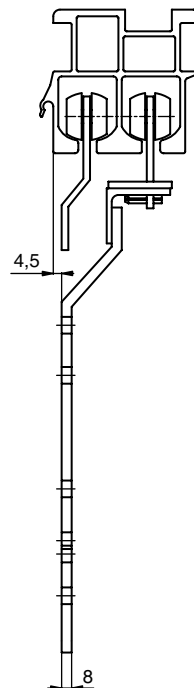
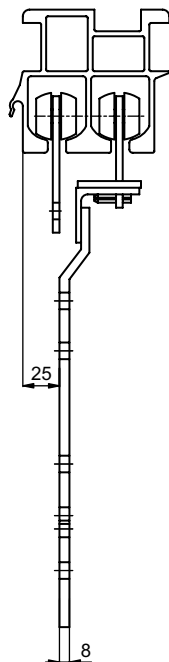
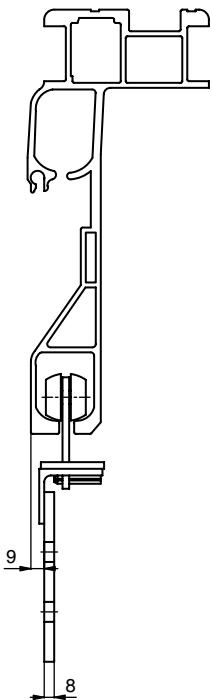
2780703195	zn/ocynk	
Vozík sloupku CS 165 a 255 mm		
Vozík stĺpika CS 165 a 255 mm		
Wózek słupka CS 165 a 255 mm		
ocel/ocel/stal	1,970 kg	ks/szt

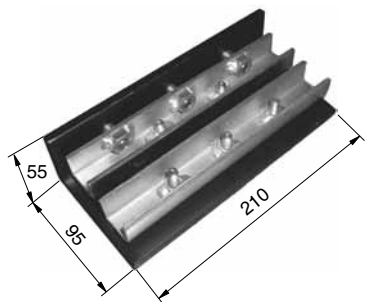


2780703149	zn/ocynk	
Vozík sloupku CS 100 mm		
Vozík stĺpika CS 100 mm		
Wózek słupka CS 100 mm		
ocel/ocel/stal	3,610 kg	ks/szt

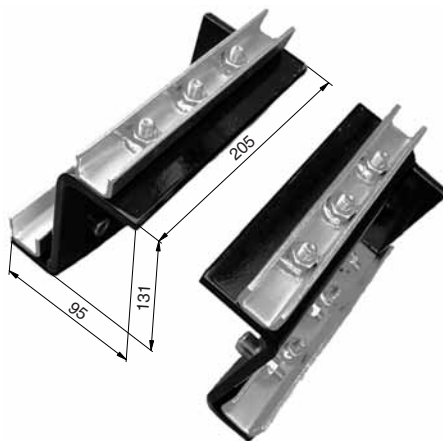


2780703240	ktrl	
Vozík sloupku CS 100 mm, vyhnutý		
Vozík stĺpika CS 100 mm, vyhnutý		
Wózek słupka CS 100 mm, wygięty		
ocel/ocel/stal	4,000 kg	ks/szt

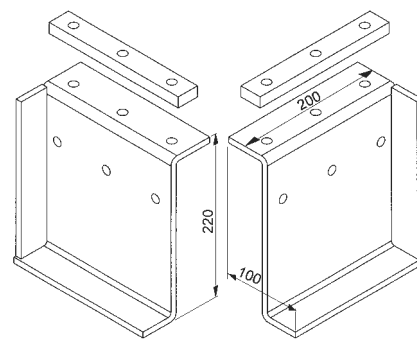




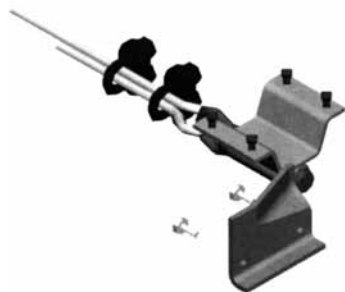
27ND029751		ktl
Držák montážní pro Al profil CS 100		
Držiak montážny pre Al profil CS 100		
Elementy montażowe do CS 100		
ocel/ocel/stal	3,500 kg	ks/szt



2700210202		ktl
Montážní sada pro CS 165 mm		
Montážna sada pre CS 165 mm		
Elementy montażowe do CS 165 mm		
ocel/ocel/stal	7,500 kg	pár/szt



2700210203		ktl
Montážní sada pro CS 255 mm		
Montážna sada pre CS 255 mm		
Elementy montażowe do CS 165 mm		
ocel/ocel/stal	10,12 kg	pár/szt



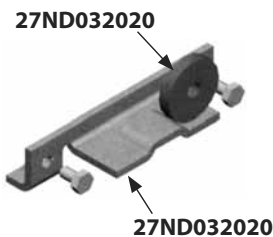
27ND032750		zn/ocynk
Můstek zajišťovací pro CS 100 mm		
Mostík zaisťovací pre CS 100 mm		
Mechnizm zabezpieczający pod CS 100 mm		
ocel/ocel/stal	1,540 kg	ks/szt



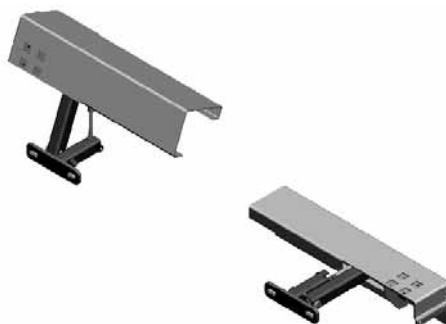
27ND032650		zn/ocynk
Můstek zajišťov. pro CS 165 a 255 mm		
Mostík zaisťov. pre CS 165 a 255 mm		
Mechnizm zabezpiecz. pod CS 165 i 255 mm		
ocel/ocel/stal	1,620 kg	ks/szt



27ND032040		zn/ocynk
Nájezd zajišťov. pro CS 165 a 255 mm		
Nájazd zaisťov. pre CS 165 a 255 mm		
Najazd zabezpiecz. pod CS 165 i 255 mm		
ocel/ocel/stal	0,142 kg	ks/szt



27ND032020		zn/ocynk
Nájezd zajišťovací pro CS 100 mm		
Nájazd zaisťovací pre CS 100 mm		
Element zabezpieczający pod 100 mm		
ocel/ocel/stal	0,120 kg	ks/szt



27ND032200		ktl
Portál zadní pro CS - ND, 2550 mm		
Portál zadný pre CS - ND, 2550 mm		
Portal tylní pod CS - ND, 2550 mm		
ocel/ocel/stal	19,67 kg	ks/szt

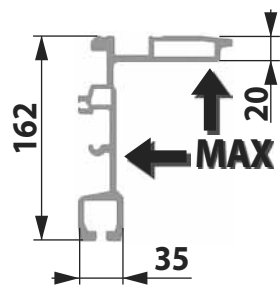
27ND083007		zn/ocynk
Rolna		
Rolňa		
Rolka		
ocel/ocel/stal	0,080 kg	ks/szt

27ND032210		ktl
Portál zadní pro CS - ND, 2570 mm		
Portál zadný pre CS - ND, 2570 mm		
Portal tylní pod CS - ND, 2570 mm		
ocel/ocel/stal	20,00 kg	ks/szt



2005/09/09

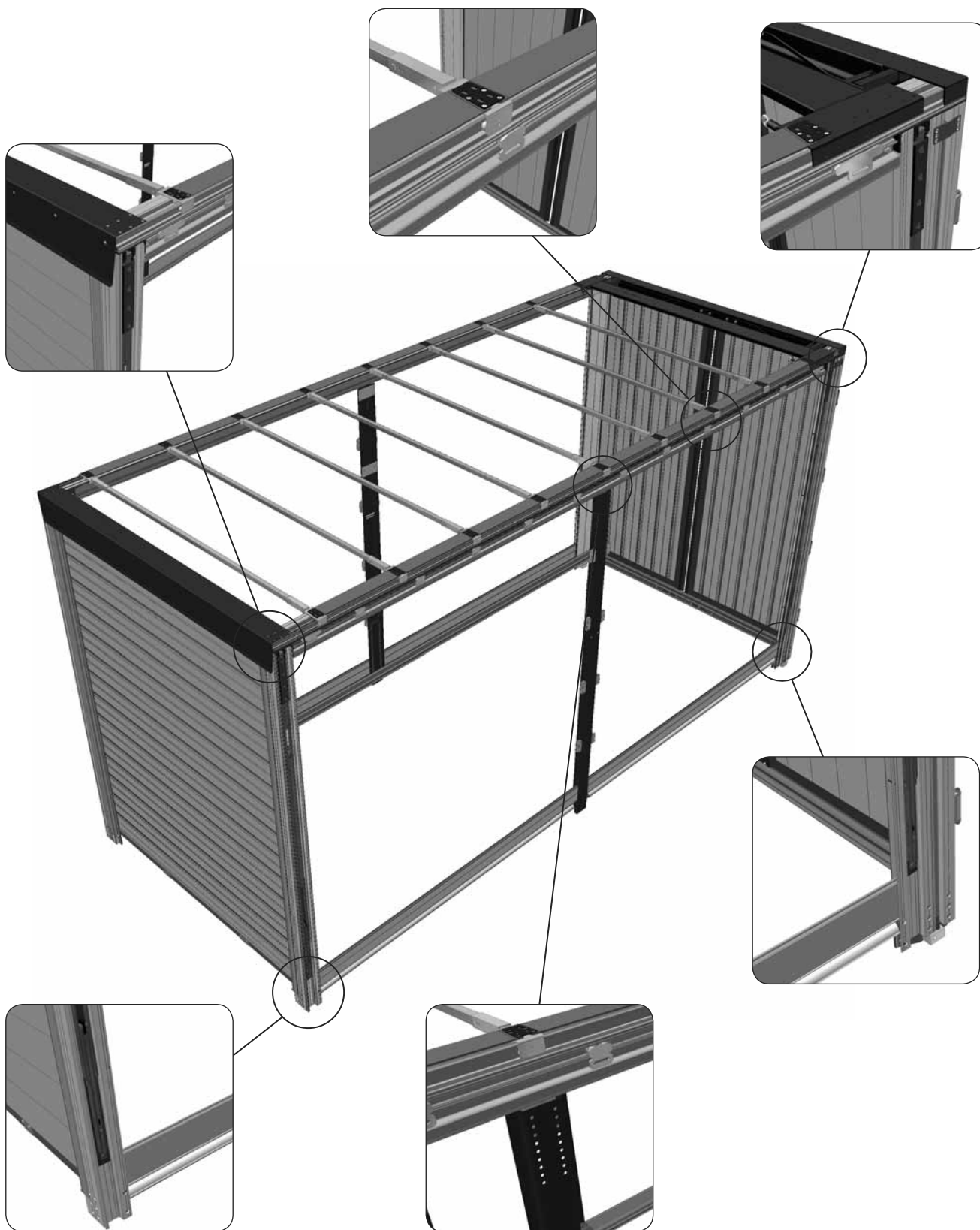
PLACHTOVÉ KONSTRUKCE
PLACHTOVÉ KONŠTRUKCIE
KONSTRUKCJE PLANDEKOWE



EDSCHA 162 MAX



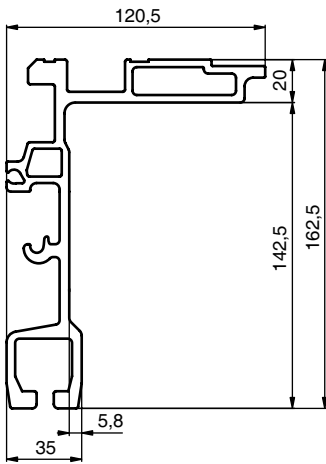
MAXIMÁLNÍ ŘEŠENÍ VAŠÍ NAKLÁDKY
MAXIMÁLNE RIEŠENIE VAŠEJ NAKLÁDKY
MAKSYMALNY ZAŁADUNEK



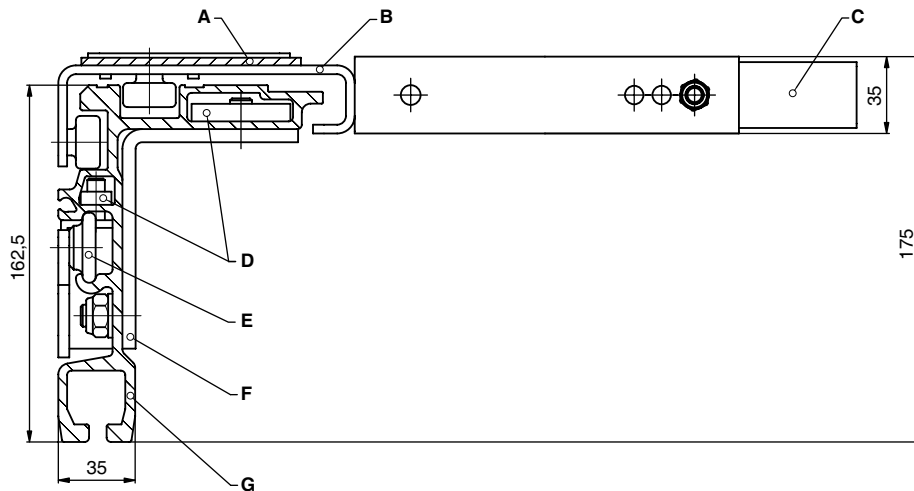
SYSTEM EDSCHA CS

ZHRŇOVACIA TROJSTRANNÁ KONŠTRUKCIA EDSCHA CS

SHRŇOVACÍ TŘÍSTRANNÁ KONSTRUKCE EDSCHA CS

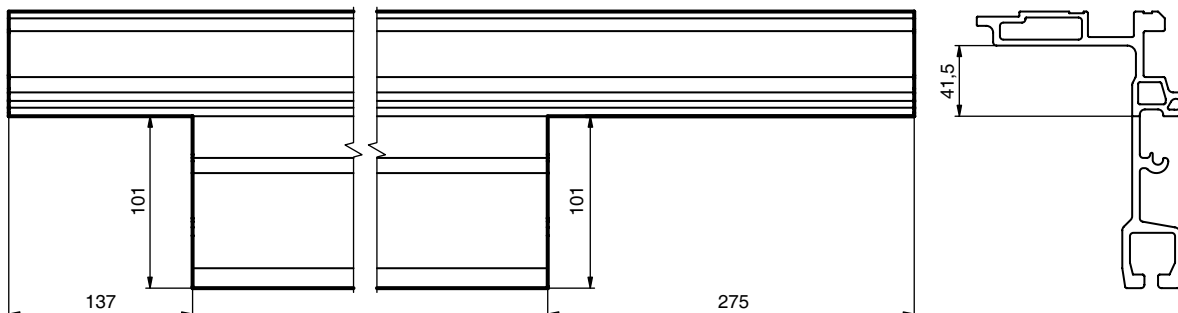


Číslo Číslo Numer	Název / Názov / Nazwa	Délka Dłżka Długość [mm]	Hmotnost Hmotnosť Waga [kg]
2739847800	Profil vodící CS 162 MAX, 7800 mm, rovný Profil vodiaci CS 162 MAX, 7800 mm, rovný Profil prowadzący CS 162 MAX, 7800 mm, prosty	7800	48,36
2739848500	Profil vodící CS 162 MAX, 8500 mm, rovný Profil vodiaci CS 162 MAX, 8500 mm, rovný Profil prowadzący CS 162 MAX, 8500 mm, prosty	8500	52,7
2739841360	Profil vodící CS 162,5 MAX, 13600 mm, předepjatý Profil vodiaci CS 162,5 MAX, 13600 mm, predpätý Profil prowadzący CS 162 MAX, 13600 mm, wygięty	13 600	84,32



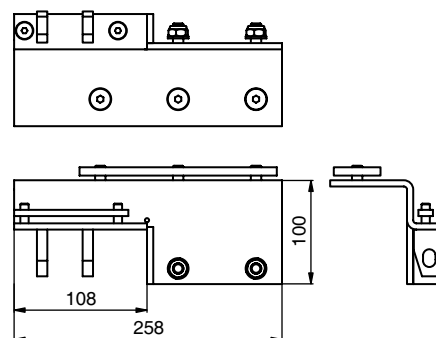
- A** - Plastový pant / Plastový pánt / Przegub plastikowy
B - Vozík příčky / Vozík priečky / Wózek poprzeczki
C - Příčka / Priečka / Poprzeczka
D - Závitová deštička / Závitová doštička / Płytko montażowa
E - Vozík plachty / Vozík plachty / Wózek plandeki
F - Montážní sada / Montážna sada / Elementy montażowe
G - Vodící profil CS 162 / Vodiaci profil CS 162 / Profil prowadzący CS 162

ÚPRAVA PROFILU PRO MONTÁŽNÍ SADU / ÚPRAVA PROFILU PRE MONTÁŽNU SADU / PRZYGOTOWANIE PROFILU DO ELEMENTÓW MONTAŻOWYCH



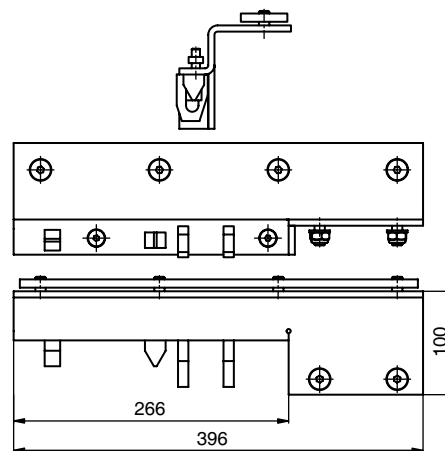


2005/09/09

**62PS0260PL**

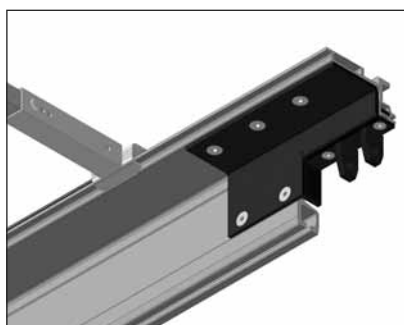
62PS0260PL	zn/ocynk	
Montážní sada CS-S, 162 MAX PL		
Montážna sada CS-S, 162 MAX PL		
Elementy montażowe CS-S, 162 MAX PL		
ocel/ocel/stal	2,750 kg	ks/szt

62PS0260PP	zn/ocynk	
Montážní sada CS-S, 162 MAX PP		
Montážna sada CS-S, 162 MAX PP		
Elementy montażowe CS-S, 162 MAX PP		
ocel/ocel/stal	2,750 kg	ks/szt

**62PS0398ZL**

62PS0398ZL	zn/ocynk	
Montážní sada CS-SN,162 MAX, ZL		
Montážna sada CS-SN,162 MAX, ZL		
Elementy montażowe CS-SN,162 MAX, ZL		
ocel/ocel/stal	4,310 kg	ks/szt

62PS0398ZP	zn/ocynk	
Montážní sada CS-SN,162 MAX, ZP		
Montážna sada CS-SN,162 MAX, ZP		
Elementy montażowe CS-SN,162 MAX, ZP		
ocel/ocel/stal	4,310 kg	ks/szt



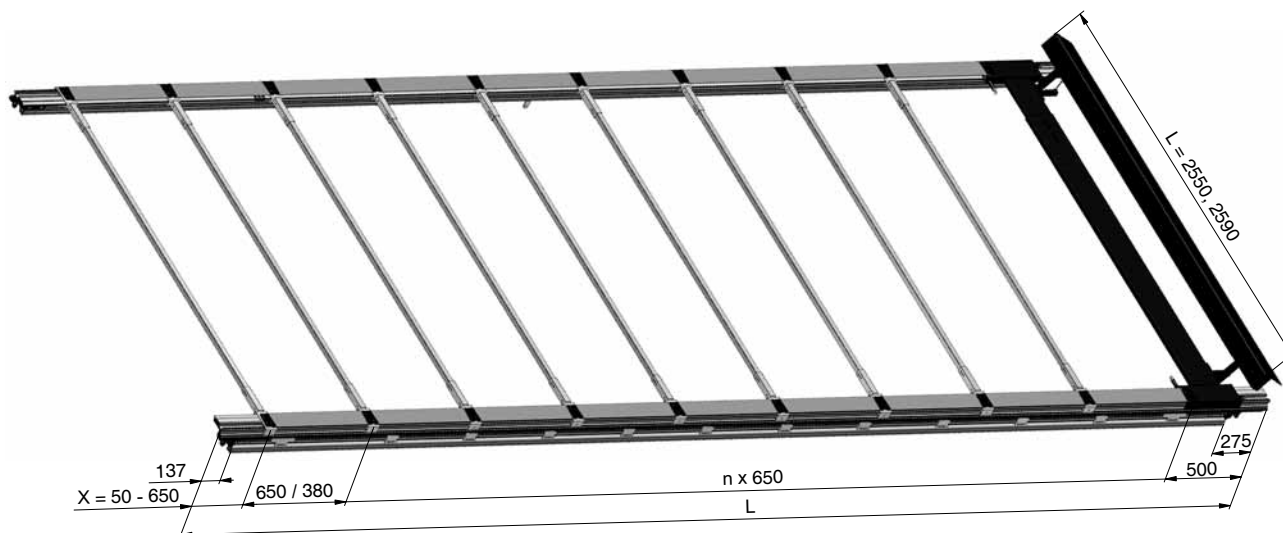
Upevnění přední levé montážní sady
Upevnenie prednej ľavej montážnej sady
Przygotowanie elementów montażowych pod przednią lewą stronę



Upevnění zadní levé montážní sady
Upevnenie zadnej ľavej montážnej sady
Przygotowanie elementów montażowych pod tylnią lewą stronę



Zadní pohľad na Edscha 162 MAX
Zadný pohľad na Edscha 162 MAX
Widok z tyłu na do Edscha 162 MAX



Číslo Číslo Numer	Název / Názov / Nazwa	Délka Długość [mm]
2780930600	Edscha CS Lite 162 mm, MAX	6000
2780930700	Edscha CS Lite 162 mm, MAX	7000
2780930800	Edscha CS Lite 162 mm, MAX	8000
2780930900	Edscha CS Lite 162 mm, MAX	9000
2780931000	Edscha CS Lite 162 mm, MAX	10 000
2780931100	Edscha CS Lite 162 mm, MAX	11 000
2780931200	Edscha CS Lite 162 mm, MAX	12 000
2780931300	Edscha CS Lite 162 mm, MAX	13 000
2780931400	Edscha CS Lite 162 mm, MAX	14 000

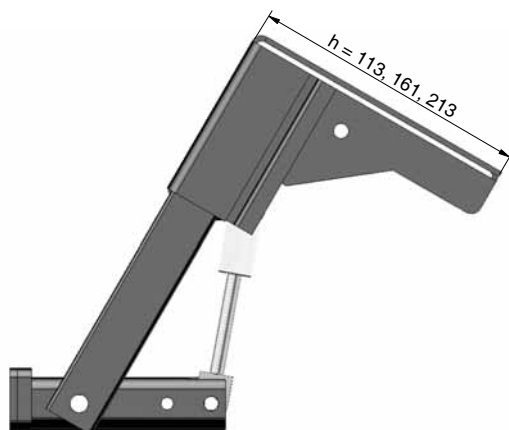


Technická informace / Technická informácia / Informacja techniczna:

Střecha se dodává bez zadního portálu. Šířka je standardní 2550 a 2590 mm.

Strecha sa dodáva bez zadného portálu. Šírka je štandardne 2550 a 2590 mm.

Dach dostarczony jest bez portalu tylniego. Szerokość standardowa 2550 i 2590 mm

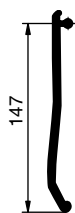


Číslo / Číslo / Numer		Název / Názov / Nazwa	Hmotnost Hmotnosť Waga [kg]
2550 mm	2590 mm		
2780708858	2780708859	Portál zadní - CS 162, MAX, 113 mm Portál zadný - CS 162, MAX, 113 mm Portal tylni - CS 162, MAX, 113 mm	17,85
2780708860	2780708861	Portál zadní - CS 162, MAX, 161 mm Portál zadný - CS 162, MAX, 161 mm Portal tylni - CS 162, MAX, 161 mm	19,50
2780708862	2780708863	Portál zadní - CS 162, MAX, 213 mm Portál zadný - CS 162, MAX, 213 mm Portal tylni - CS 162, MAX, 213 mm	21,20

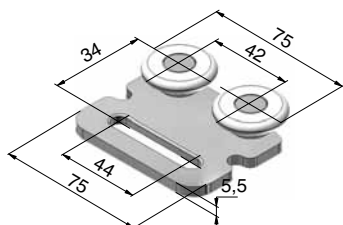


2005/09/09

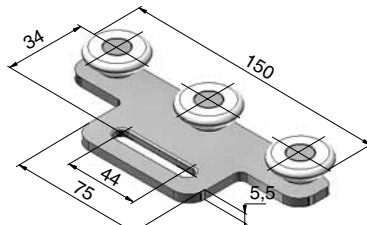
**PLACHTOVÉ KONSTRUKCE
PLACHTOVÉ KONŠTRUKCIE
KONSTRUKCJE PLANDEKOWE**



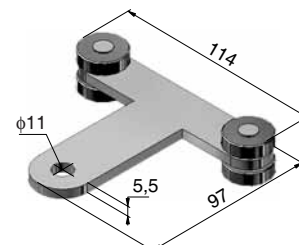
Číslo / Číslo / Numer	Název / Názov / Nazwa	Hmotnost Hmotnosť Waga [kg]
2780708248	Těsnění plachty PVC 162 MAX, černé, 16 m Tesnenie plachty PVC 162 MAX, čierne, 16 m Uszczelka plandeki PVC 162 MAX, czarna, 16 m	16,00
2780708249	Těsnění plachty PVC 162 MAX, šedé, 16 m Tesnenie plachty PVC 162 MAX, šedé, 16 m Uszczelka plandeki PVC 162 MAX, szara, 16 m	16,00



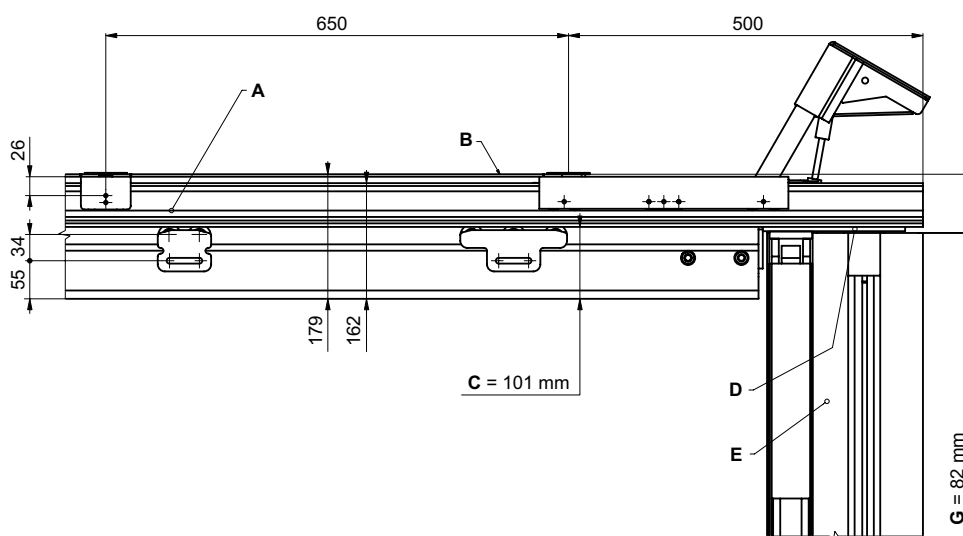
2780708294	zn/ocynk
Vozík plachty CS 162 mm, dvě ložiska Vozík plachty CS 162 mm, dve ložiská Wózek plandeki CS 162 mm, dwu łożyskowy	
ocel/ocel/stal	kg ks/szt



2780708298	zn/ocynk
Vozík plachty CS 162 mm, tři ložiska Vozík plachty CS 162 mm, tri ložiská Wózek plandeki CS 162 mm, trzy łożyskowy	
ocel/ocel/stal	kg ks/szt



2780703200	zn/ocynk
Vozík sloupku CS 162 mm Vozík stĺpika CS 162 mm Wózek słupka CS 162 mm	
ocel/ocel/stal	kg ks/szt



- A** - Vodíci profil CS 162 / Vodiaci profil CS 162 / Profil prowadzący CS 162
B - Plastový pánt / Plastový pánt / Przegub plastikowy
C - Zářez ve vodícím profilu CS 162 / Zárez vo vodiacom profile CS 162 / Wycięcie w profilu prowadzącym CS 162
D - Montážní sada / Montážna sada / Elementy montażowe
E - Sloupek zadní / Stĺpik zadný / Tylni słupek
G - Sloupek - plast, pánt CS / Stĺpik - plast, pánt CS / Słupek - plastikowy, przegub CS



Technická informace / Technická informácia / Informacja techniczna:

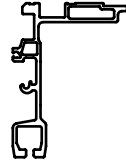
Montáž střechy a koleček se řídí montážním návodem ALU-S.V. Koncový vozík se doporučuje 2780708298.

Montáž strechy a kolečok sa riadi montážnym návodom ALU-S.V. Koncový vozík sa odporúča 2780708298.

Montaż dachu i wózków przeprowadza się wg instrukcji montażu ALU-S.V. zaleca się stosowanie końcowego wózka 2780708298.

Poptávka: _____
 Objedávka: _____
 Nabídka ALU-S.V. č.: _____
 Zákazník: _____

EDSCHA
162 MAX



Počet kusů: _____
 Termín dodání: _____

Základní údaje

Délka: _____ mm
Vnější šířka Al profilu:
 2550 mm 2590 mm jiná _____ mm

Nadstandardní vybavení

Druh zakončení: portál 113 mm portál 161 mm portál 213 mm
Oboustranné shrnování

Napínání plachty

Typ napínacího mechanismu:

bez napínačku jen koncovky 4HR jen koncovky drážka

Čtyřhran: 7209050931 – 60×30×30 mm 7209052903/2902 – 70×35×35 mm
 TOTTB1109D/110D – ráčna TOTTB1228D/229D – ráčna

Drážka: 7209049931 – 73×38×38 mm 7209052500 – 75×40×40 mm
 7209052600 – 78×40×40 mm 7209054931/55931 – ráčna
 TOTTB1029D/1028D – ráčna

Průměr napínací tyče:

bez tyče 27 mm 34 mm **Profil rámu vozu 6600010416** _____ mm/ks

Profil pro napínání plachty: ne 7209999204, 59×26 mm 7R00332070, 70×20 mm

Profil okapu: ne 7R00332070, 70×20 mm 4311037400, 57×51 mm

Přední, zadní sloupky

Montážní sady:

bez montážní sady 2×L, 2×P

Profil CS 162 mm

Boční sloupky: bez sloupků ADAICO, 7209083920 C10, 2310828201
 Edscha, 2F28020011 Edscha zvedací, 2F28020011

Vozíky sloupků: bez vozíků nástavec + T vozík jen T vozík dle sloupků

Počet párů sloupků, vozíků: _____ párů

Vozíky plachty: bez vozíků standard

Těsnění plachty: bez těsnění 16 mm **Těsnění plachty, barva:** šedá černá

Držáky plachtového profilu: Počet držáků na výšku: 1 2 3 4 5

Poznámka: _____



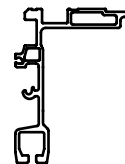
2005/09/09

PLACHTOVÉ KONSTRUKCE
 PLACHTOVÉ KONŠTRUKCIE
 KONSTRUKCJE PLANDEKOWE



Dopyt: _____
 Objednávka: _____
 Ponuka ALU-S.V. č.: _____
 Zákazník: _____

EDSCHA
162 MAX



Počet kusov: _____
 Termín dodania: _____

Základné údaje

Dĺžka: _____ mm

Vonkajšia šírka Al profilu:
 2550 mm 2590 mm iná _____ mm
Nadštandardné vybavenie
Druh zakončenia: portál 113 mm portál 161 mm portál 213 mm

Obojstranné zhrňovanie
Napínanie plachty**Typ napínacieho mechanizmu:**
 bez napínakov len koncovky 4HR len koncovky drážka

Štvorhran: 7209050931 – 60×30×30 mm 7209052903/2902 – 70×35×35 mm

 T0TTB1109D/110D – račňa T0TTB1228D/229D – račňa

Drážka: 7209049931 – 73×38×38 mm 7209052500 – 75×40×40 mm

 7209052600 – 78×40×40 mm 7209054931/55931 – račňa

 T0TTB1029D/1028D – račňa
Priemer napínacej tyče:
 bez tyče 27 mm 34 mm **Profil rámu vozidla 6600010416** _____ mm/ks

Profil pre napínanie plachty: nie 7209999204, 59×26 mm 7R00332070, 70×20 mm

Profil odkvap: nie 7R00332070, 70×20 mm 4311037400, 57×51 mm
Predné a zadné stĺpiky**Montážne sady:**
 bez montážnej sady 2×L, 2×P
Profil CS 162 mm
Bočné stĺpiky: bez stĺpikov ADAICO, 7209083920 C10, 2310828201

 Edscha, 2F28020011 Edscha zdvíhací, 2F28020011

Vozíky stĺpikov: bez vozíkov nadstavec + T vozík len T vozík podľa stĺpikov

Počet párov stĺpikov, vozíkov: _____ párov

Vozíky plachty: bez vozíkov štandard

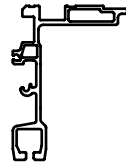
Tesnenie plachty: bez tesnenia 16 m **Tesnenie plachty, farba:** sivá čierna

Držiaky plachtového profilu: Počet držiakov na výšku: 1 2 3 4 5

Poznámka: _____

Zapytanie: _____
Zamówienie: _____
Oferta ALU-S.V. nr.: _____
Klient: _____

EDSCHA 162 MAX



Ilość sztuk: _____
Termin dostawy: _____

Dane podstawowe

Długość: _____ mm **Zewnętrzna szerokość Al profilu:**
 2550 mm 2590 mm inna _____ mm

Niestandardowe wyposażenie

Portale końcowe: portal 113 mm portal 161 mm portal 213 mm
Obustronnie rozsuwana

Napinacz plandeki

Typ mechanizmu napinającego:

bez napinaczy z końcówką 4HR z końcówką pod drążek

Z końcówką 4HR: 7209050931 – 60×30×30 mm 7209052903/2902 – 70×35×35 mm

T0TTB1109D/110D – ręczny T0TTB1228D/229D – račna

Z końcówką pod drążek: 7209049931 – 73×38×38 mm 7209052500 – 75×40×40 mm

7209052600 – 78×40×40 mm 7209054931/55931 – ręczny

T0TTB1029D/1028D – ręczny

Średnica rurki:

bez tyče 27 mm 34 mm **Profil nadbudowy ramy 6600010416** _____ mm/szt

Profil do napinania plandeki: nie 7209999204, 59×26 mm 7R00332070, 70×20 mm

Profil okapnika: nie 7R00332070, 70×20 mm 4311037400, 57×51 mm

Przednie i tylne słupki

Elementy montażowe: bez elementów montażowych 4x

Profil CS 162 mm

Słupki boczne: bez słupków ADAICO, 7209083920 C10, 2310828201

Edscha, 2F28020011 Edscha podnoszona, 2F28020011

Wózek słupka: bez wózków statyw + T wózek T wózek według słupków

Ilość par słupków, wózków: _____ par

Wózek plandeki: bez wózków standardowy

Uszczelka profilu: bez uszczelki 16 m **Kolor uszczelki:** szara czarna

Kieszenie desek plandeki: Ilość kieszeni na wysokości: 1 2 3 4 5

Uwagi: _____