



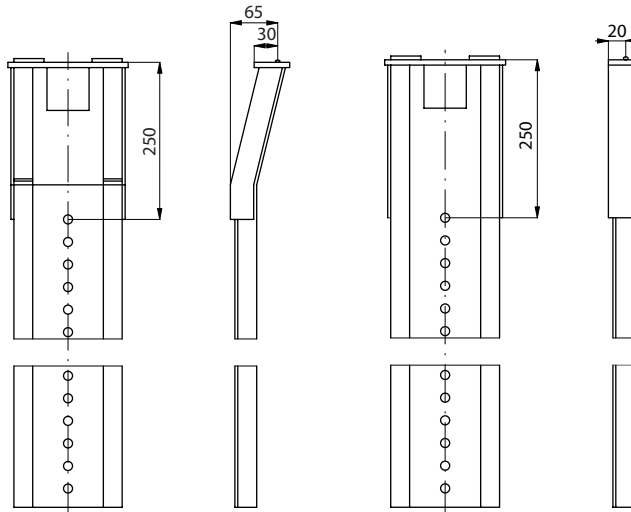
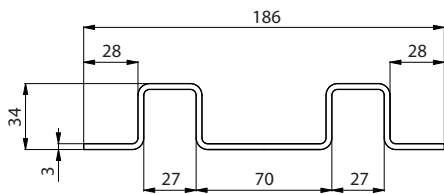
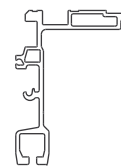
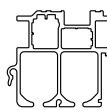
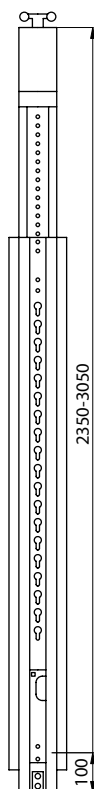
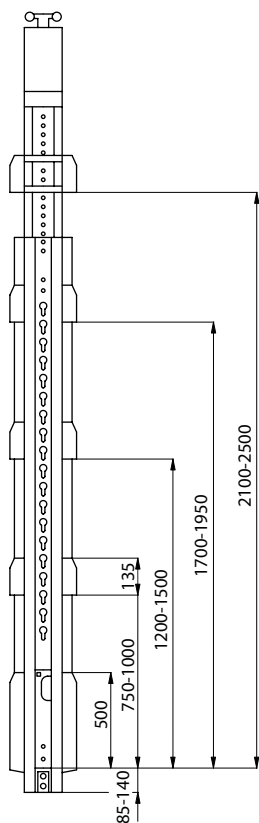
ULTRAĽAHKÝ BOČNÝ STĹPIK EDSCHA LP-2

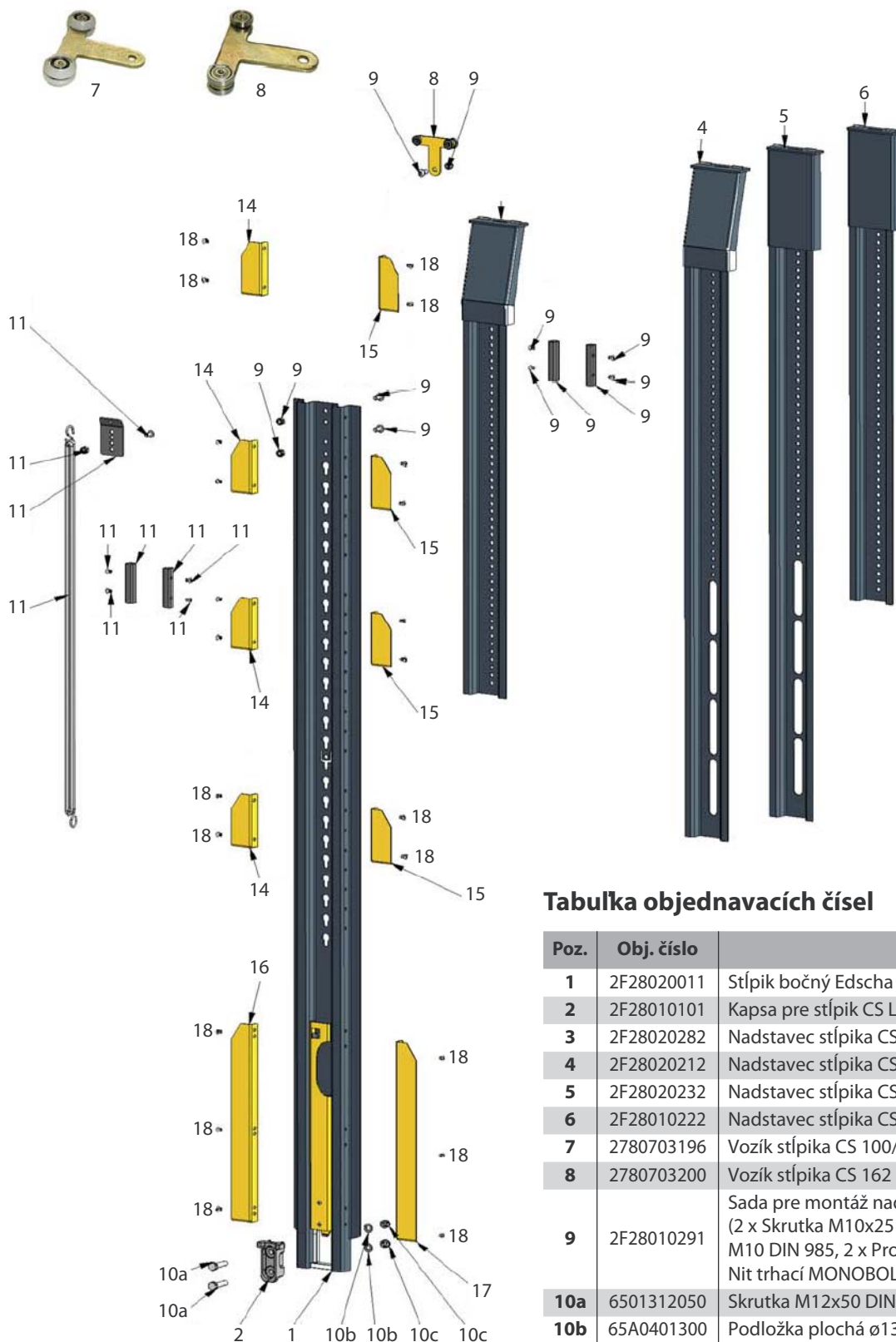
StĹpik EDSCHA LP-2 má certifikát DECRA číslo: **313 / 11068 YF 1104752944**.

Certifikované zataženie:	1250 daN
Zataženie pri porušení:	> 1500 daN

Tento veľmi ľahký - len 18kg bočný stĹpik môže byť použitý:

- ako štandardný stĹpik,
- ako zdvíhací stĹpik,
- so zdvojenou podlahou CTD II,
- ako stĹpik pre bočnicu.




Tabuľka objednacích čísel

Poz.	Obj. číslo	Názov
1	2F28020011	Stěpik bočný Edscha CS LP-2
2	2F28010101	Kapsa pre stěpik CS LP-2 skrutkovaná
3	2F28020282	Nadstavec stěpika CS LP-2 1200/45
4	2F28020212	Nadstavec stěpika CS LP-2 1700/45
5	2F28020232	Nadstavec stěpika CS LP-2 1700/0
6	2F28010222	Nadstavec stěpika CS LP-2 1200/0
7	2780703196	Vozík stěpika CS 100/255 mm
8	2780703200	Vozík stěpika CS 162 mm, MAX
9	2F28010291	Sada pre montáž nadstavca LP-2 (2 x Skrutka M10x25 ISO 7380, 6HR, 2 x Matica M10 DIN 985, 2 x Profil obdĺžnikový 20 mm, 4 x Nit trhací MONOBOLT 6,5x14,1 mm)
10a	6501312050	Skrutka M12x50 DIN 931, 6HR, Zn
10b	65A0401300	Podložka plochá ø13 DIN 988, Zn
10c	6500368012	Matica samoistiaca M12 DIN 985, Zn
11	2F28010401	Sada pre zdvíhací stěpik CS LP-2 (2 x Profil obdĺžnikový 20 mm, 4 x Nit trhací MONOBOLT 6,5x14,1 mm, 1 x Pruh gumený, 1 x Doštička zaistovacia, 1 x Skrutka M10x25 ISO 7380, 6HR, 1 x Matica M10 DIN 985)
14	2F29000632	Držiak plachtového profilu nitovací, L CS LP-2
15	2F29000642	Držiak plachtového profilu nitovací, P CS LP-2
16	2F29000672	Lem stěpika CS LP-2 nitovací, 500 mm, L
17	2F29000682	Lem stěpika CS LP-2 nitovací, 500 mm, P
18	6593802771	Nit trhací MONOBOLT 6,5x14,1 mm St/St