



Vzpěry plynové / Vzpery plynové / Siłowniki

NÁVRH PLYNOVÉ VZPĚRY / NÁVRH PLYNOVEJ VZPERY / SPOSÓB DZIAŁANIA

CZ

Tímto vztahem se vypočte potřebná síla podle které vybereme vhodný typ vzpěry. Vzpěru lze vybrat s ohledem na potřebnou koncovku a zdvih tlumiče.

$$P = \frac{Y \times (X + 2 \times X_1)}{2 \times N \times Z} \times 1,1$$

X tíha výkyvné desky [N]
X₁ tíha okapové lišty [N]
Y délka výkyvné desky [m]
Z kolmá vzdálenost od uchycení ramene k ose plynové vzpěry [m]
N počet vzpěr [ks]
P síla vzpěry [N]
1,1 je koeficient bezpečnosti

Pro desky s úhlem otevření 90° určíme zdvih pomocí následujícího vztahu:

$$\frac{\text{zdvih}}{Z} = \frac{1}{0,8}$$

Důležitá upozornění:

- síla vzpěry P je určena pro teplotu 20° C, při snížení teploty se na každých 10° C síla sníží o 3,4%,
- vzpěru namontujte tyčí dolů (viz nákres),
- vzpěru namontujte tak, aby byla kolmá na osu otáčení desky,
- vzpěru nikdy nerozebírejte,
- tyč tlumiče nenatírejte z důvodu netěsností.

SK

Týmto vzťahom sa vypočíta potrebná síla na základe ktorej vyberieme vhodný typ vzpery. Vzperu je možné vybrať s ohľadom na potrebnú koncovku a zdvih tlmíča.

$$P = \frac{Y \times (X + 2 \times X_1)}{2 \times N \times Z} \times 1,1$$

X tiaž výkyvnej dosky [N]
X₁ tiaž odkvapovej lišty [N]
Y dĺžka výkyvnej dosky [m]
Z kolmá vzdialenosť od uchytenia ramena k osi plynovej vzpery [m]
N počet vzpier [ks]
P síla vzpery [N]
1,1 je koeficient bezpečnosti

Pre dosky s uhlom otvorenia 90° určíme zdvih pomocou nasledovného vzťahu.

$$\frac{\text{zdvih}}{Z} = \frac{1}{0,8}$$

Dôležité upozornenia:

- síla vzpery P je určená pre teplotu 20° C, pri znížení teploty sa na každých 10° C síla zníži o 3,4%,
- vzperu namontujte tyčou dole (viď nákres),
- vzperu namontujte tak, aby bola kolmá na os otáčania dosky,
- vzperu nikdy nerozoberajte,
- tyč tlmíča nenatierajte z dôvodu netesnosti.

PL

Wzór ten służy do obliczenia siły która jest potrzebna do doboru siłownika.

$$P = \frac{Y \times (X + 2 \times X_1)}{2 \times N \times Z} \times 1,1$$

X ciężar podnoszonej klapki [N]
X₁ ciężar okapnika [N]
Y długość podnoszonej klapki [m]
Z odległość od osi obrotu [m]
N ilość siłowników [szt]
P siła [N]
1,1 jest współczynnikiem bezpieczeństwa

Dla kłapek z otwieraniem 90° podnoszenie obliczamy ze wzoru:

$$\frac{\text{podnoszenie}}{Z} = \frac{1}{0,8}$$

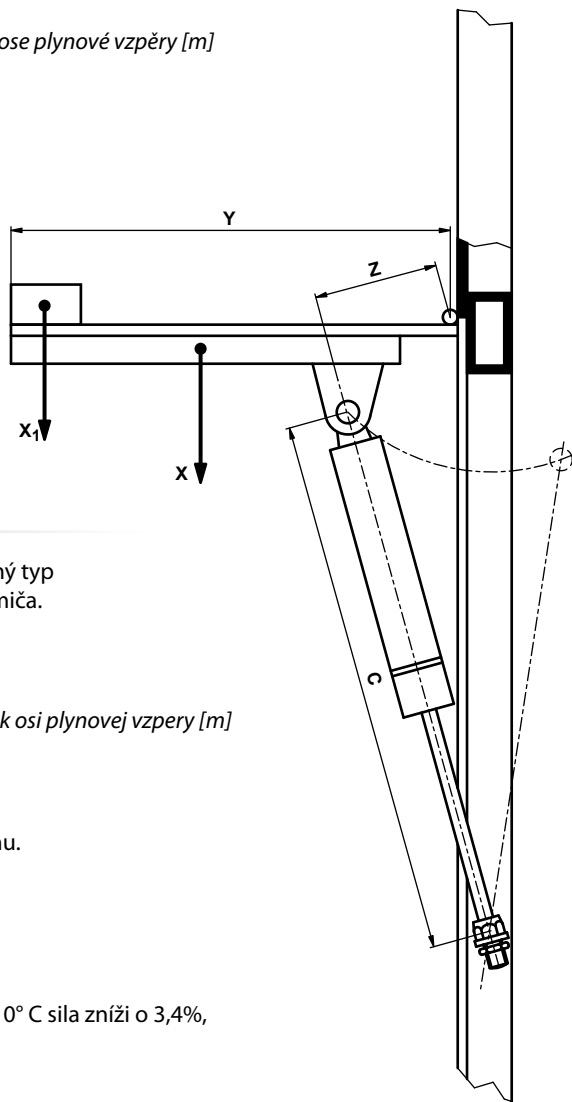
Ważne uwagi:

- podana siła sprężyny P dotyczy temperatury 20° C, zmiana o każde 10° C powoduje zwiększenie lub zmniejszenie tej siły o 3,4%,
- siłownik montujemy tłoczyskiem w dół (rys),
- siłownik zamontować tak aby był w osi obrotu,
- siłownika nie można rozbierać,
- tłoczyska siłownika nie wolno smarować.

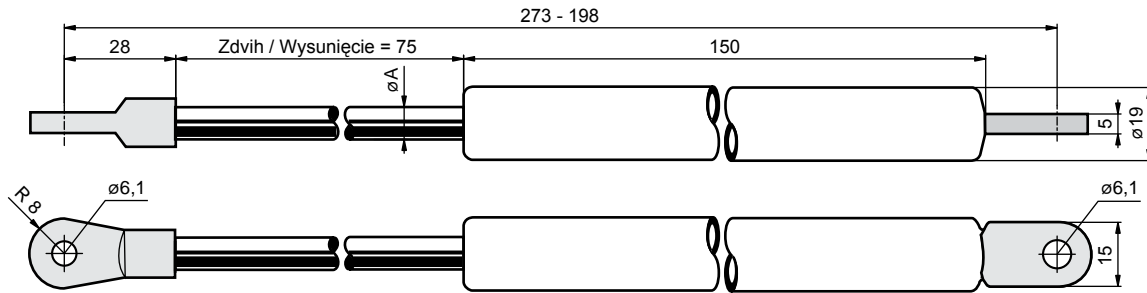


Technická informace / Technická informácia / Informacja techniczna :

Na přání dodáme plynovou vzpěru podle Vašich požadavků. / Na prianie dodáme plynovú vzperu podľa Vašich požiadaviek. / Siłowniki dostarczamy według potrzeb i życzenia klienta.

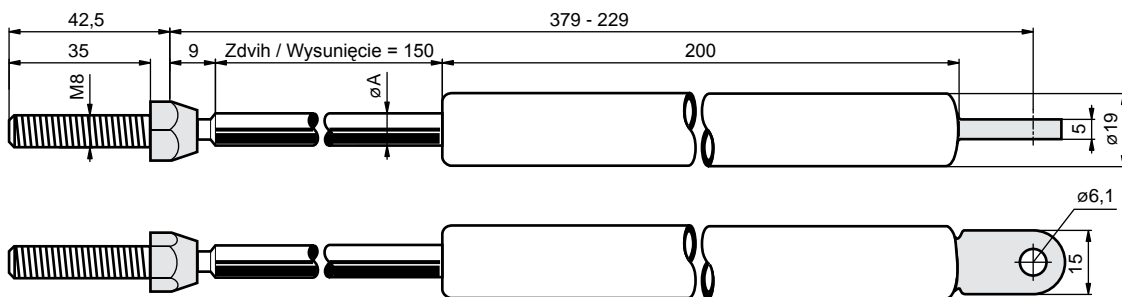


VZPĚRY PLYNOVÉ, ZDVIH 75 mm / VZPERY PLYNOVÉ, ZDVIH 75 mm / SIŁOWNIKI GAZOWE, WYSUNIĘCIE 75 mm



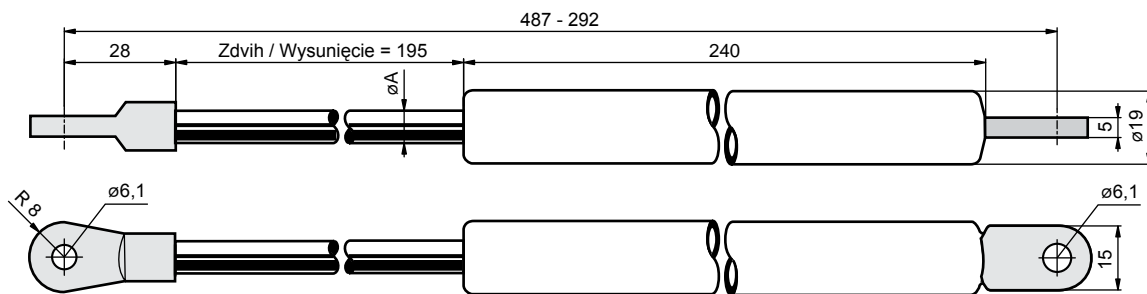
| Obj. číslo Obj. číslo Nr katalogowy | Síla Sila Siła [N] | A [mm] | Hmotnost Hmotnosť Waga [kg] |
|---|--------------------------|-----------|-----------------------------------|
| 42043918FO | 300 | 8 | 0,200 |
| 42043918HO | 400 | 8 | 0,200 |
| 42043918JO | 500 | 8 | 0,200 |
| 42043918KO | 600 | 8 | 0,200 |

VZPĚRY PLYNOVÉ, ZDVIH 150 mm / VZPERY PLYNOVÉ, ZDVIH 150 mm / SIŁOWNIKI GAZOWE, WYSUNIĘCIE 150 mm



| Obj. číslo Obj. číslo Nr katalogowy | Síla Sila Siła [N] | A [mm] | Hmotnost Hmotnosť Waga [kg] |
|---|--------------------------|-----------|-----------------------------------|
| 42043919DO | 200 | 8 | 0,260 |
| 42043919FO | 300 | 8 | 0,260 |
| 42043919HO | 400 | 8 | 0,260 |

VZPĚRY PLYNOVÉ, ZDVIH 195 mm / VZPERY PLYNOVÉ, ZDVIH 195 mm / SIŁOWNIKI GAZOWE, WYSUNIĘCIE 195 mm



| Obj. číslo Obj. číslo Nr katalogowy | Síla Sila Siła [N] | A [mm] | Hmotnost Hmotnosť Waga [kg] |
|---|--------------------------|-----------|-----------------------------------|
| 42043920EO | 250 | 8 | 0,350 |
| 42043920GO | 350 | 8 | 0,350 |
| 42043920IO | 450 | 8 | 0,350 |
| 42043920JO | 550 | 8 | 0,350 |

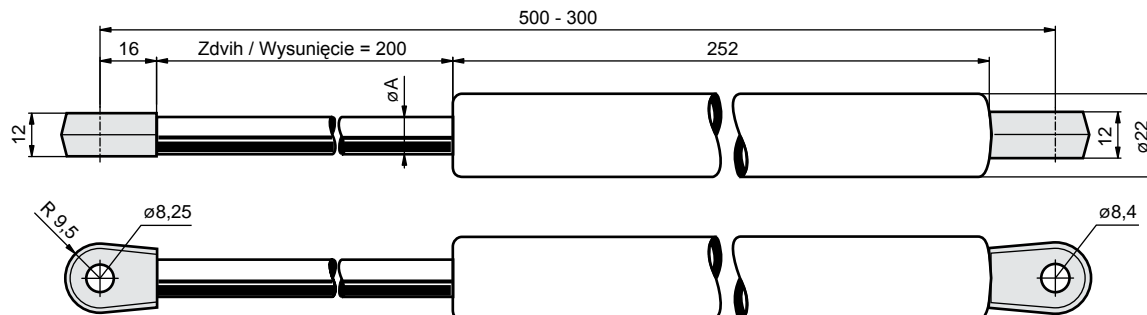


2010/06/08

DOPLŃKY PRO STAVBU
DOPLNKY PRE STAVBU
ELEMENTY DODATKOWE

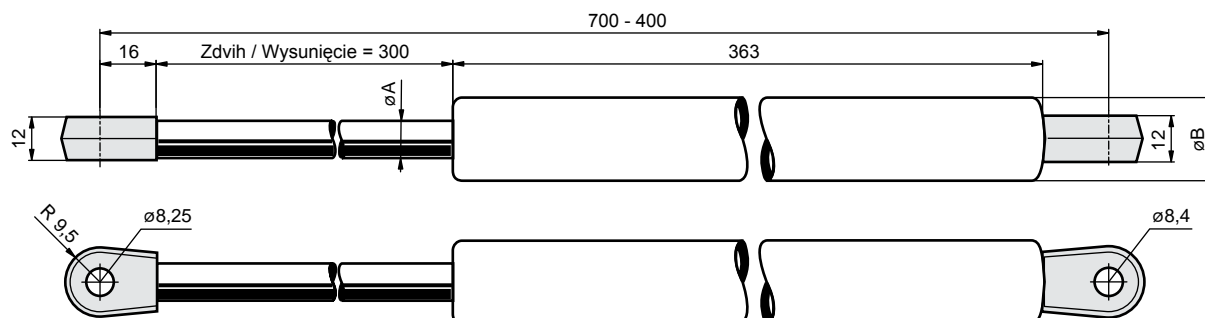


VZPĚRY PLYNOVÉ, ZDVIH 200 mm / VZPERY PLYNOVÉ, ZDVIH 200 mm / SIŁOWNIKI GAZOWE, WYSUNIĘCIE 200 mm



| Obj. číslo Obj. číslo Nr katalogowy | Síla Sila Siła [N] | A [mm] | Hmotnost Hmotnosť Waga [kg] |
|---|--------------------------|-----------|-----------------------------------|
| 42043921KO | 600 | 10 | 0,450 |
| 42043921MO | 800 | 10 | 0,450 |
| 42043921PO | 1000 | 10 | 0,450 |
| 42043921TO | 1250 | 10 | 0,450 |
| 42043921PI | 1000 | 14 | 0,650 |
| 42043921TI | 1300 | 14 | 0,650 |

VZPĚRY PLYNOVÉ, ZDVIH 300 mm / VZPERY PLYNOVÉ, ZDVIH 300 mm / SIŁOWNIKI GAZOWE, WYSUNIĘCIE 300 mm



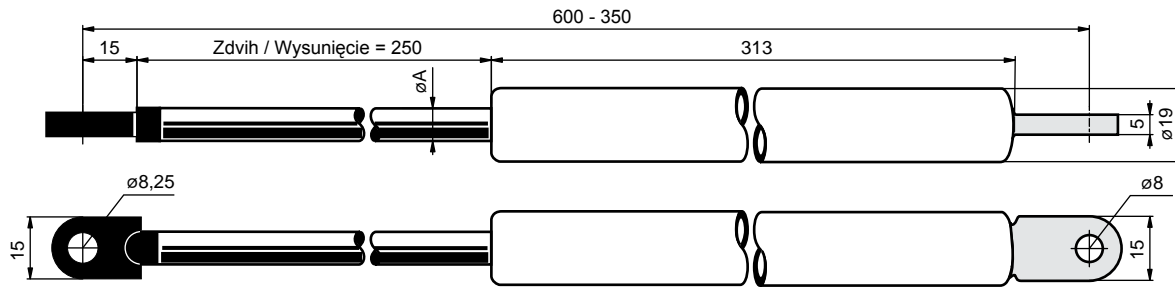
| Obj. číslo Obj. číslo Nr katalogowy | Síla Sila Siła [N] | A [mm] | B [mm] | Hmotnost Hmotnosť Waga [kg] |
|---|--------------------------|-----------|-----------|-----------------------------------|
| 42043922JO | 550 | 10 | 22 | 0,600 |
| 42043922MO | 800 | 10 | 22 | 0,600 |
| 42043922PO | 1000 | 10 | 22 | 0,600 |
| 42043922SO | 1200 | 10 | 22 | 0,600 |
| 42043922JI | 550 | 14 | 28 | 0,870 |
| 42043922PI | 1000 | 14 | 28 | 0,870 |
| 42043922SI | 1200 | 14 | 28 | 0,870 |
| 42043922VI | 1500 | 14 | 28 | 0,870 |

VZPĚRY PLYNOVÉ

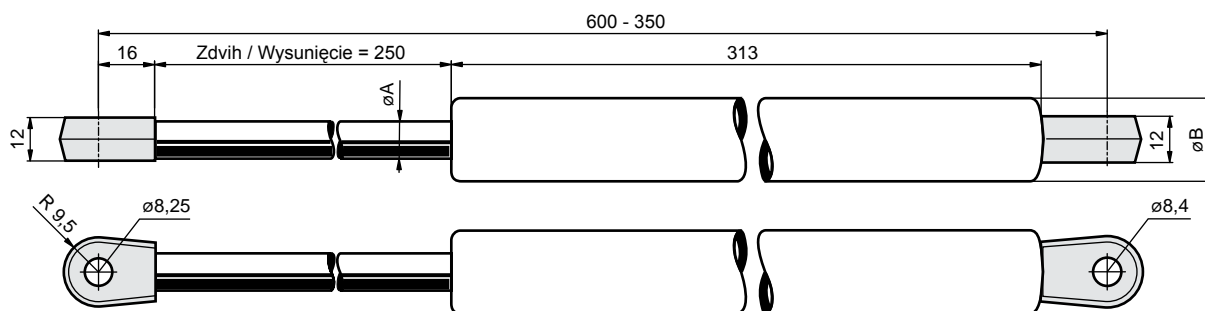
VZPERY PLYNOVÉ

SIŁOWNIKI

VZPĚRY PLYNOVÉ, ZDVIH 250 mm / VZPERY PLYNOVÉ, ZDVIH 250 mm / SIŁOWNIKI GAZOWE, WYSUNIĘCIE 250 mm

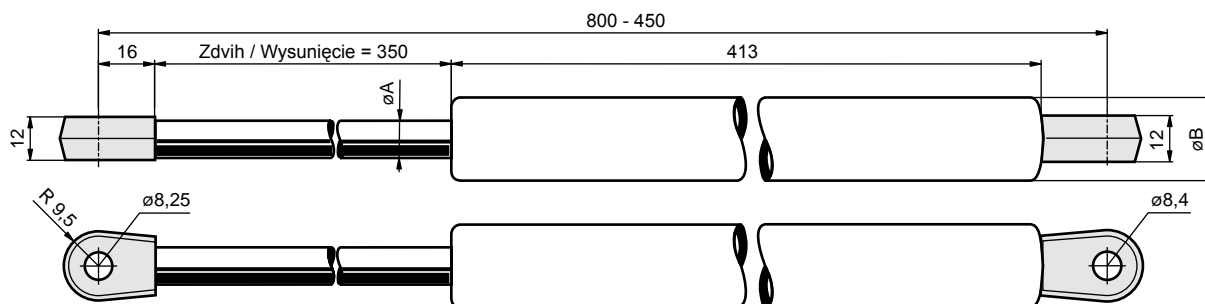


| Obj. číslo Obj. číslo Nr katalogowy | Síla Sila Siła [N] | A [mm] | Hmotnost Hmotnosť Waga [kg] |
|---|--------------------------|-----------|-----------------------------------|
| 42043923HO | 400 | 8 | 0,340 |
| 42043923KO | 600 | 8 | 0,340 |



| Obj. číslo Obj. číslo Nr katalogowy | Síla Sila Siła [N] | A [mm] | B [mm] | Hmotnost Hmotnosť Waga [kg] |
|---|--------------------------|-----------|-----------|-----------------------------------|
| 42043923MO | 800 | 10 | 22 | 0,370 |
| 42043923PO | 1000 | 10 | 22 | 0,530 |
| 42043923TO | 1250 | 10 | 22 | 0,530 |
| 42043923PI | 1000 | 14 | 28 | 0,760 |
| 42043923TI | 1300 | 14 | 28 | 0,760 |

VZPĚRY PLYNOVÉ, ZDVIH 350 mm / VZPERY PLYNOVÉ, ZDVIH 350 mm / SIŁOWNIKI GAZOWE, WYSUNIĘCIE 250 mm



| Obj. číslo Obj. číslo Nr katalogowy | Síla Sila Siła [N] | A [mm] | B [mm] | Hmotnost Hmotnosť Waga [kg] |
|---|--------------------------|-----------|-----------|-----------------------------------|
| 42043924MO | 800 | 10 | 22 | 0,670 |
| 42043924PO | 1000 | 10 | 22 | 0,670 |
| 42043924TO | 1250 | 10 | 22 | 0,670 |
| 42043924MI | 800 | 14 | 28 | 0,960 |
| 42043924PI | 1000 | 14 | 28 | 0,960 |
| 42043924TI | 1300 | 14 | 28 | 0,960 |
| 42043924VI | 1500 | 14 | 28 | 0,960 |

VZPĚRY PLYNOVÉ

VZPERY PLYNOVÉ

SIŁOWNIKI



VZPĚRY PLYNOVÉ

VZPERY PLYNOVÉ

SIŁOWNIKI