



2010/07/07

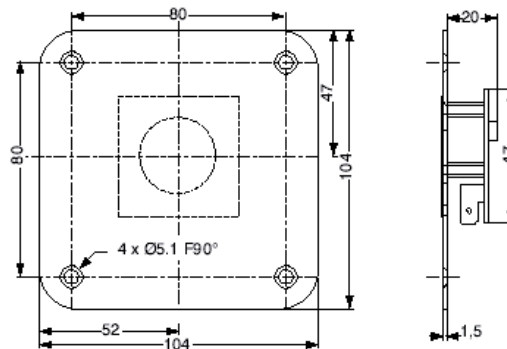
DOPLŇKY PRO STAVBU  
DOPLNKY PRE STAVBU  
ELEMENTY DODATKOWE



## ČASOVÉ SPÍNAČE / ČASOVÉ SPÍNAČE / WYŁĄCZNIKI CZASOWE

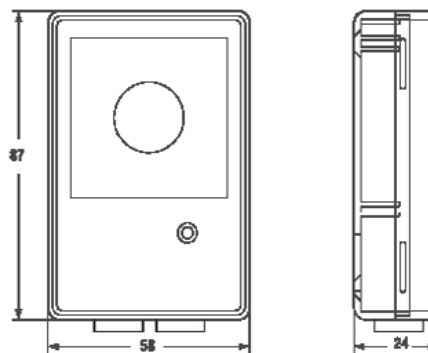
zamezí vybití baterie / zabránenie vybitiu batérie/ energooszczędność

odolná konstrukce / odolná konštrukcia / prosta i wytrzymała konstrukcja

**4405191000**

Vestavný časový spínač  
Vstavaný časový spínač  
Wyłącznik czasowy wpuszczany

nerez/nierdz	0,052 kg	ks/szt
--------------	----------	--------

**4405191400**

Časový spínač v krabici  
Časový spínač v krabici  
Wyłącznik czasowy

plast/plastik	0,073 kg	ks/szt
---------------	----------	--------



Technická informace / Technická informácia / Informacja techniczna :

Prodleva do vypnutí se nastavuje mikrořepínači na 0/10/20/45 minut. Při nastavení na 0 minut funguje jako klasický vypínač.

Připojení: 6,35mm ploché svorky Napětí: 12 nebo 24V, Maximální proud: 15 A

Provozní teplota: -30°C až +50°C

Čas do vypnutí sa nastavuje mikrospínačom na 0/10/20/45 minút. Pri nastavení na 0 minút funguje ako klasický vypínač. Pripo-

jenie: 6,35mm ploché svorky Napätie: 12 alebo 24V, Maximálny prúd: 15 A

Prevádzková teplota: -30°C až +50°C

Opóźnienie regulowane mikrołącznikiem (0/10/20/45minut). Przy ustawieniu na 0 minut pracuje jak klasyczny wyłącznik.

Podłączenie konektorami Fast-On 6,35 mm. Napięcie zasilania: 12 lub 24V, max. prąd: 15A. Temperatura pracy: -30°C do +50°C.

ALU-S.V.  
www.alu-sv.com

ČESKO: Průmyslová 2, 102 00 Praha 10 - Hostivař, Tel.: +420 266 090 511  
SLOVENSKO: Kamenná 19, 010 01 Žilina, Tel.: +421 41 707 39 11  
POLSKA: ul. Wrocławska 33d, Długołęka, 55-095 Mirków, Tel.: +48 71 330 53 11

7.3.I.

OSVĚTLENÍ VOZIDLA

OSVETLENIE VOZIDLA

OŚWIETLENIE