



2010/05/14

BLATNÍKY A BEDNY NA NÁŘADÍ
BLATNÍKY A DEBNY NA NÁŘADIE
BŁOTNIKI I SKRZYŃKI NARZĘDZIOWE



Kanystry na vodu a schránky na hasící přístroje / Kanistre na vodu a schránky na hasiace přístroje / Zbiorniki na wodę, skrzynki na gaśnicę

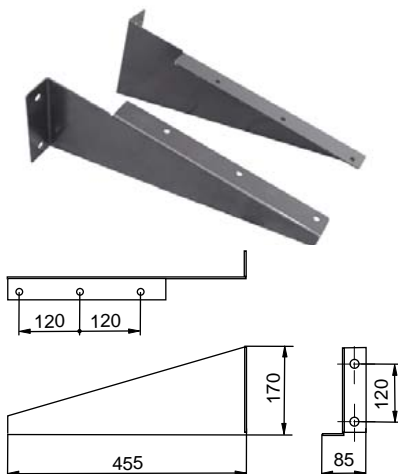
KANYSTRY/ KANISTRE / ZBIORNIKI NA WODĘ



5605515030		
Kanystr na vodu s mýdlem, černý Kanister na vodu s mydлом, čierny Zbiornik na wodę z dozownikiem, czarny		
plast	2,500 kg	ks/szt



5605515010		
Kanystr na vodu s mýdlem, bílý Kanister na vodu s mydлом, biely Zbiornik na wodę z dozownikiem, biały		
plast	5,200 kg	ks/szt



5605500005	RAL 9005
Držák kanystru Držiak na kanister Uchwyt zbiornika na wodę	
ocel/ocel/stal	2,600 kg ks/szt



Související díly / Súvisiace diely / Elementy dodatkowe :

55ND000004: Kohoutek pro kanystr 30 L / Kohútik pre kanister 30 L / Zawór do kanistra 30l

55ND000003: Dávkovač na mýdlo pro kanystr / Nádobka na mydlo / Dozownik mydła do zbiornika



55ND000004



55ND000003



Technická informace / Technická informácia / Informacja techniczna :

Kanystr je možné objednat v různem barevném provedení. / Kanister je možné objednat v různom farebnom prevedení. / Zbiorniki można zamówić w różnej gamie kolorystycznej.

ALU-S.V.
www.alu-sv.com

ČESKO: Průmyslová 2, 102 00 Praha 10 - Hostivař, Tel.: +420 266 090 511
SLOVENSKO: Kamenná 19, 010 01 Žilina, Tel.: +421 41 707 39 11
POLSKA: ul. Wrocławska 33d, Długołęka, 55-095 Mirków, Tel.: +48 71 330 53 11



5.3.1.

SCHRÁNKY NA HASÍCÍ PŘÍSTROJE/ SCHRÁNKY NA HASIAČE PŘÍSTROJE / SKRZYNKI NA GAŚNICĘ



5696620010		
Schránka na hasící přístroj 6 kg, červený Schránka na hasiaci prístroj 6 kg, červený Skrzynka na gaśnice 6 kg, czerwony		
PE	3,50 kg	ks/szt



5400006510		
Schránka na hasící přístroj 6 kg, černá Schránka na hasiaci prístroj, 6 kg, čierna Skrzynka na gaśnice 6 kg, czarna		
PE	3,500 kg	ks/szt



Technická informace / Technická informácia / Informacja techniczna :

Červené barevné provedení: 5095042000. Černé barevné provedení: 5400006510.

Červené farebné prevedenie: 5095042000. Čierne farebné prevedenie 5400006510.

Czerwone: 5095042000. Czarne: 5400006510.