



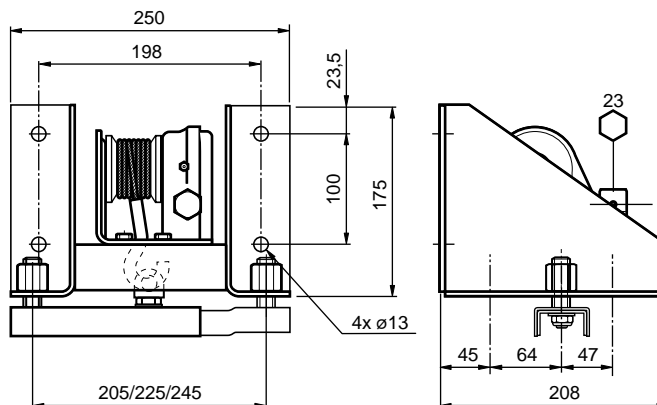
2010/06/08

BLATNÍKY A BEDNY NA NÁRADÍ  
BLATNÍKY A DEBNY NA NÁRADIE  
BŁOTNIKI I SKRZYNKI NARZĘDZIOWE



# Držáky rezervy a navijáky / Držiaky rezervy a navijaky / Windy koła zapasowego

## DRŽÁKY REZERVY / DRŽIAKY REZERVY / WINDA KOŁA ZAPASOWEGO

**4364428700**

Držák rezervy 250×175mm

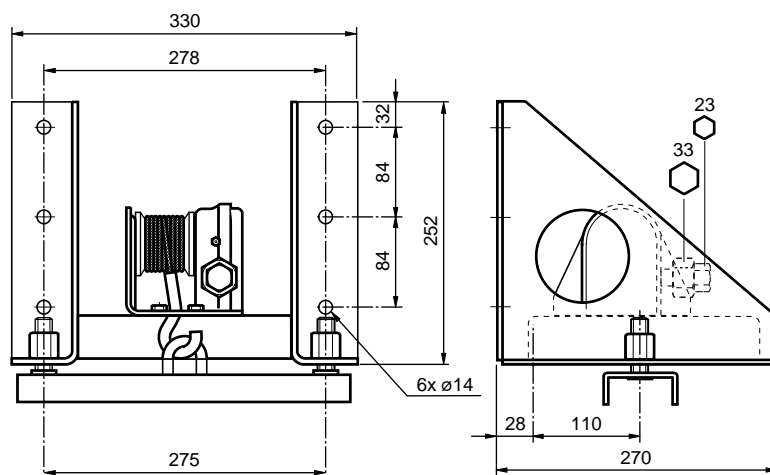
Držiak rezervy 250×175mm

Winda koła zapasowego 250×175mm

ocel/ocel/stal

7,000 kg

ks/szt

**4364428800**

Držák rezervy 330×255mm

Držiak rezervy 330×255mm

Winda koła zapasowego 330×255mm

ocel/ocel/stal

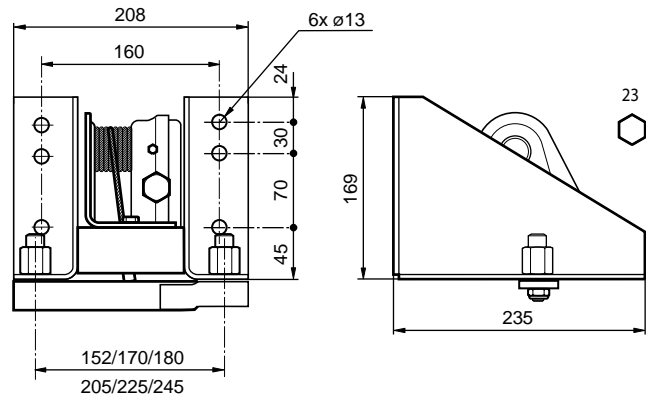
10,70 kg

ks/szt

DRŽÁKY REZERVY A NAVIJÁKY

DRŽIAKY REZERVY A NAVIJÁKY

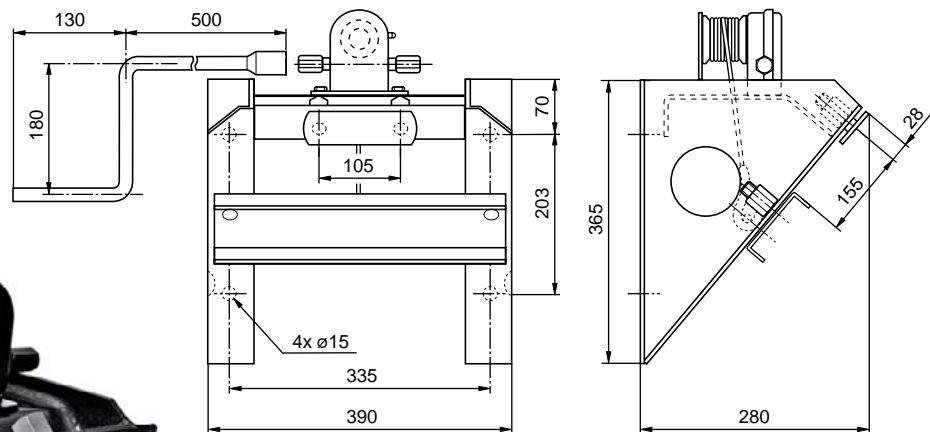
WINDY KOŁA ZAPASOWEGO



**4364429500**

Držák rezervy naviják 170x235mm  
Držiak rezervy naviják 170x235mm  
Winda koła zapasowego 170x235mm

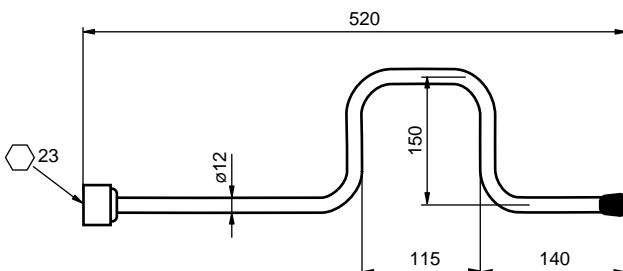
ocel/ocel/stal	5,150 kg	ks/szt
----------------	----------	--------



**4364428900**

Držák rezervy 390x365mm  
Držiak rezervy 390x365mm  
Winda koła zapasowego 390x365mm

ocel/ocel/stal	17,50 kg	ks/szt
----------------	----------	--------



**4364429200**

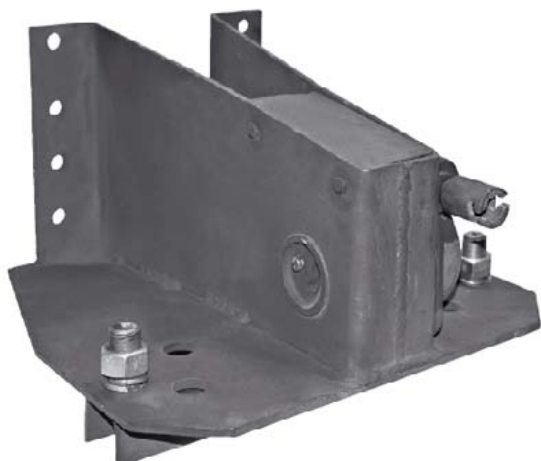
Tyč manipulační k držáku rezervy  
Tyč manipulačná k držiaku rezervy  
Korbka windy koła zapasowego

ocel/ocel/stal	0,710 kg	ks/szt
----------------	----------	--------



2010/06/08

BLATNÍKY A BEDNY NA NÁŘADÍ  
BLATNÍKY A DEBNY NA NÁŘADIE  
BŁOTNIKI I SKRZYŃKI NARZĘDZIOWE

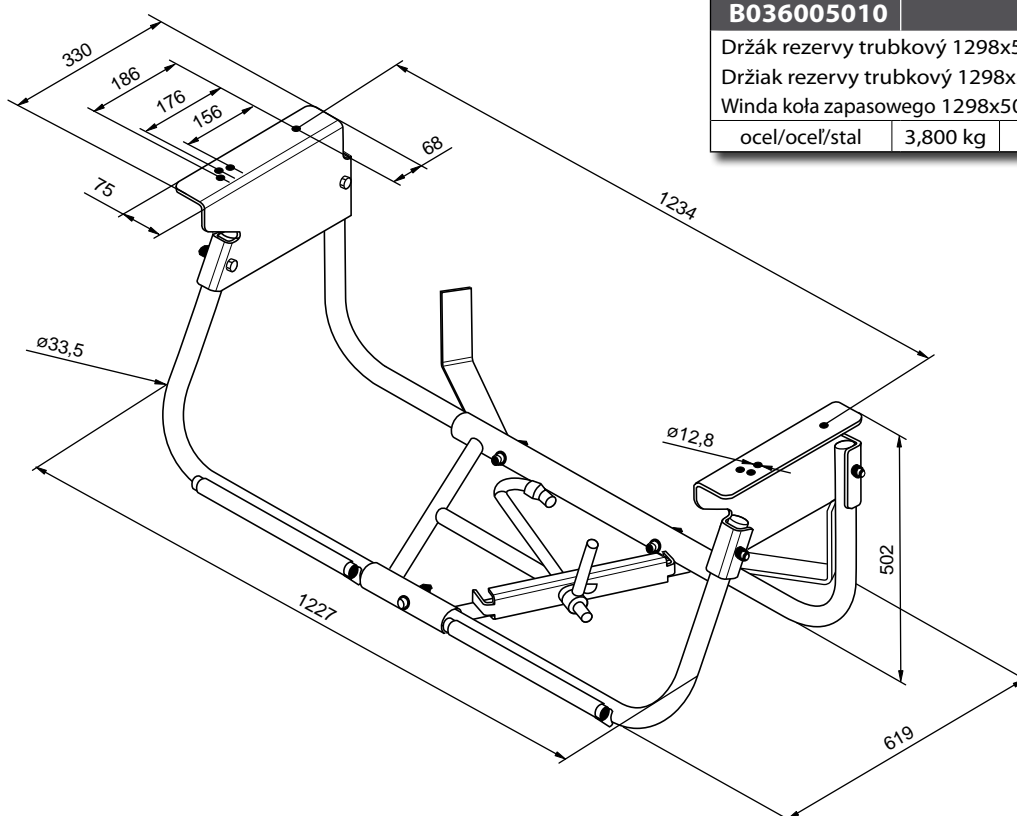
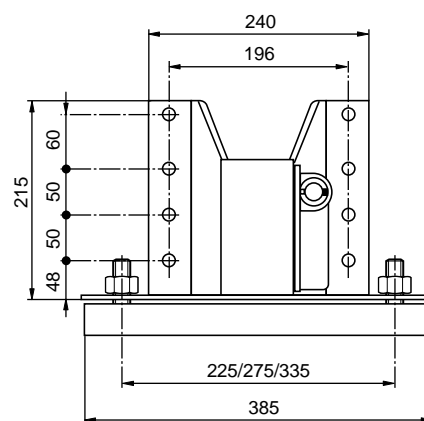
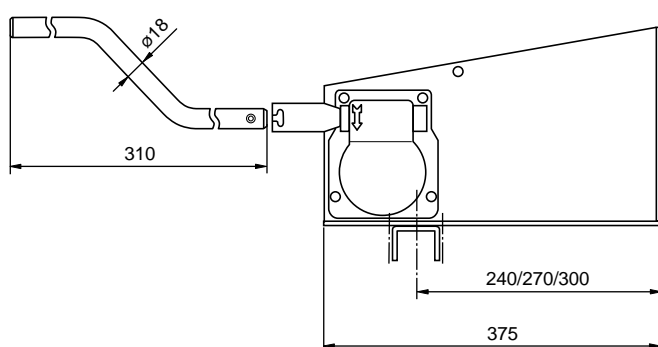
**43644290S0**

Držák rezervy - naviják 225/275/335mm

Držák rezervy - naviják 225/275/335mm

Winda koła zapasowego 225/275/335mm

ocel/ocel/stal	21,00 kg	ks/szt
----------------	----------	--------

**B036005010**

Držák rezervy trubkový 1298x502 mm

Držák rezervy trubkový 1298x502 mm

Winda koła zapasowego 1298x502 mm

ocel/ocel/stal	3,800 kg	ks/szt
----------------	----------	--------

DRŽÁKY REZERVY A NAVIJÁKY

DRŽÁKY REZERVY A NAVIJÁKY

WINDY KOŁA ZAPASOWEGO



DRŽÁKY REZERYVY A NAVIJÁKY

DRŽIAKY REZERWY A NAVIJAKY

WINDY KOŁA ZAPASOWEGO