

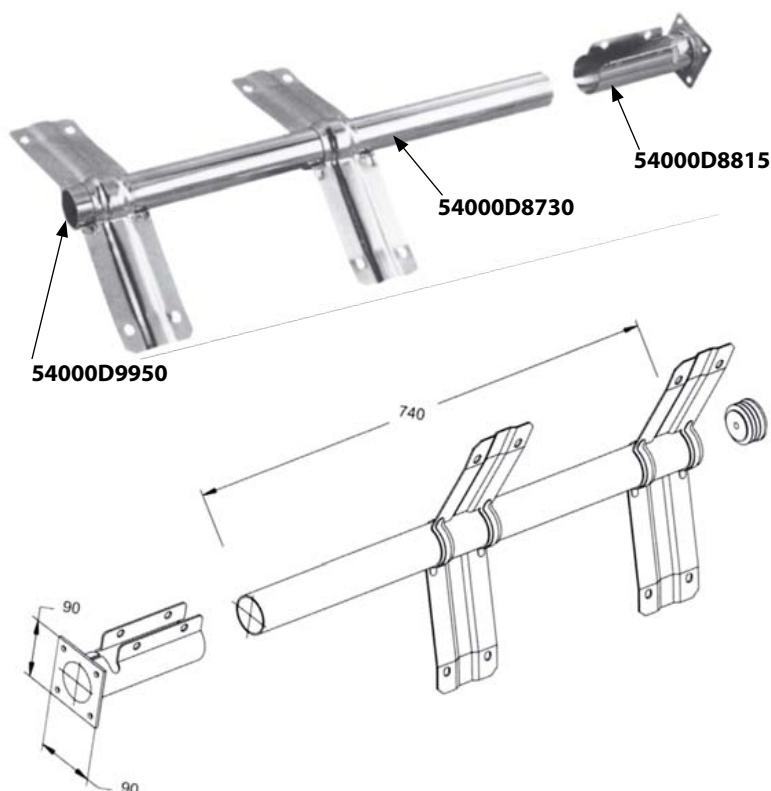


2010/07/02

BLATNÍKY A BEDNY NA NÁŘADÍ
BLATNÍKY A DEBNY NA NÁRADIE
BŁOTNIKI I SKRZYŃKI NARZĘDZIOWE



DRŽÁKY BLATNÍKŮ / DRŽIAKY BLATNÍKOV / UCHWYTY BŁOTNIKÓW



54000D8730	zn/ocynk
Konzole držáku blatníku ø54x740 mm	
Konzola držiaka blatníka ø54x740 mm	
Konzola uchwyty błotnika ø54x740 mm	
ocel/ocel/stal	3,100 kg ks/szt

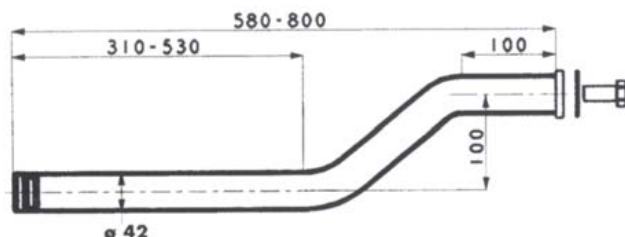
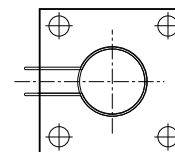
54000D8815	zn/ocynk
Držák konzoly blatníku ø54mm	
Držiak konzoly blatníka ø54mm	
Wspornik konsoli błotnika ø54mm	
ocel/ocel/stal	1,700 kg ks/szt

54000D9950	
Zátka konzoly držáku blatníku ø54 mm	
Zátka konzoly držiaka blatníka ø54 mm	
Zašlepka konsoli uchwyty błotnika ø54mm	
plast/plastik	0,300 kg ks/szt



Technická informace / Technická informácia / Informacja techniczna :

Při montáži držáku je třeba dodržet polohu držáku konzoly (**54000D8815**) dle obrázku. / Pri montáži držiaka je potrebné dodržať polohu držiaka konzoly (**54000D8815**) podľa obrázka. / Przy montażu uchwyty trzeba zachować położenie wspornika konsoli (**54000D8815**) wg ilustracji.



54000D8798	zn/ocynk
Konzole držáku blatníku Z, 800 mm	
Konzola držiaka blatníka Z, 800 mm	
Konzola uchwyty błotnika Z, 800 mm	
ocel/ocel/stal	3,100 kg ks/szt