



Blatníky / Blatníky / Błotniki

CZ**Základní vlastnosti blatníků**

- Vyrobené z vysokopevného polyetylénu PE-HD.
- Vysoká odolnost proti mechanickému namáhání a poškození, chemikáliím a zimním posypům.
- Rozsah pracovních teplot: -50 °C až +80 °C a nízká hmotnost.
- Možnost dodávky s integrovaným systémem proti rozprašování vody – Anti Spray systémem.

SK**Základné vlastnosti blatníkov**

- Vyrobené z vysokopevného polyetylénu PE-HD.
- Vysoká odolnosť proti mechanickému namáhaniu, poškodeniu, chemikáliám a zimným posypom.
- Rozsah pracovných teplôt: -50 °C až +80 °C a nízka hmotnosť.
- Možnosť dodávky s integrovaným systémom proti rozprašovaniu vody – Anti Spray systémom.

PL**Podstawowe właściwości błotników**

- Produkowane z polietylenu o podwyższonej wytrzymałości PE-HD.
- Wysoka odporność na uderzenia mechaniczne, oddziaływanie chemiczne, oraz zimowe warunki drogowe.
- Wahania temperatur: od -50 °C do +80 °C i niska waga.
- Możliwość dostawy z zintegrowanym systemem przeciw rozpryskowi wody – Anti Spray system.

TYPY BLATNÍKŮ / TYPY BLATNÍKOV / TYPY BŁOTNIKÓW

**Blatníky FT / Blatníky FT / Błotniki FT**

Blatníky Flat Top s rovnou horní plochou určené hlavně pro přímou montáž bez držáků blatníků.

Blatníky Flat Top s rovnou hornou plochou sú určené hlavne pre priamu montáž bez držiakov blatníkov.

Błotniki Flat Top z płaską górą są najczęściej stosowane do montażu bez uchwytów.

**Blatníky WL / Blatníky WL / Błotniki WL**

Charakteristická elegantní bílá linka (White Line) zlepšuje viditelnost blatníku.

Charakteristická elegantná biela linka (White Line) zlepšuje viditeľnosť.

Nowoczesny wygląd z białym paskie (White Line) polepsza widzialność.

**Blatníky TANDEM / Blatníky TANDEM / Błotniki TANDEM**

Složené blatníky pro vícenápravová vozidla.

Złożone blatníky pre viacnápravové vozidlá.

Błotniki do wieloosiowych zabudów.

**Blatníky TOP, SPAT / Blatníky TOP, SPAT / Błotniki TOP, SPAT**

Blatníky vhodné pro částečné zakrytí kol.

Blatníky vhodné pre čiastočné zakrytie kolies.

Błotniki Top i Spat stosowane są do częściowego zakrywania kół.

**Blatníky JUMBO / Blatníky JUMBO / Błotniki JUMBO**

Trojdílné blatníky skládající se z přední, zadní a střední odnímatelné části.

Trojdielny blatník składający sa z przedniej, zadnej a odniamatelnej sredniej części.

Błotnik trójdzielny składa się z przedniej, tylnej i środkowej części.

**Technická informace / Technická informácia / Informacja techniczna :**

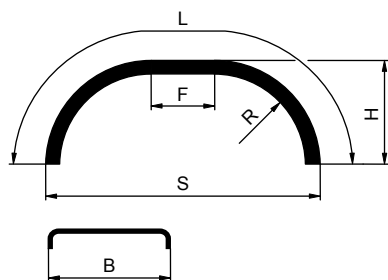
Možnosť dodávky blatníkov hliníkových, pozinkovaných alebo kombinácie plast-ocel.

Możliwość dostawy blatników hlinikowych, pozinkowanych alebo kombinacji plast-ocel.

Istnieje możliwość dostawy błotników aluminiowych, ocynkowanych albo w kombinacji plastik-ocynk.



BLATNÍKY FT / BLATNÍKY FT / BŁOTNIKI FT



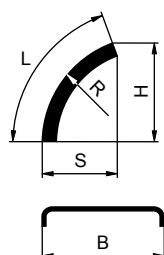
FT



FT-WB

Obj. číslo Obj. číslo Nr katalogowy	Blatník FT B × L / Blatník FT B × L / Błotnik FT B × L						Materiál Materiál Materiał	Hmotnosť Hmotność Waga [kg]
	B [mm]	L [mm]	R [mm]	S [mm]	H [mm]	F [mm]		
5015026565	260	1300	370	880	440	470	PE	1,500
5015026560	260	1570	410	900	480	500	PE	1,700
5015025135	450	1300	360	840	440	400	PE	3,400
5015025137	450	1570	410	900	480	440	PE	4,000
5015023950	510	1770	450	1050	560	550	PE	3,700
5015024188	550	1880	510	1150	570	650	PE	3,900
5015020231	650	2310	570	1290	700	700	PE	6,000

BLATNÍKY WL / BLATNÍKY WL / BŁOTNIKI WL

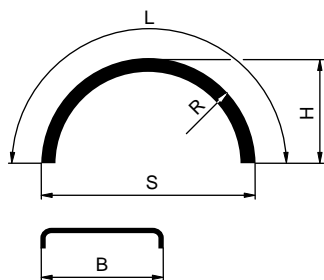


Obj. číslo Obj. číslo Nr katalogowy	Blatník WL B × L / Blatník WL B × L / Błotnik WL B × L					Materiál Materiál Materiał	Hmotnosť Hmotność Waga [kg]
	B [mm]	L [mm]	R [mm]	S [mm]	H [mm]		
5125026500	405	650	635	120	630	PE	0,900
5125026069	430	650	650	120	630	PE	0,900
5125025007	455	700	685	120	660	PE	1,300
5125024000	500	650	500	120	600	PE	1,000
5125023000	550	650	550	120	610	PE	1,200
5125021171	600	650	580	120	610	PE	1,300
5125020071	650	650	630	120	630	PE	1,500



2011/03/24

BLATNÍKY A BEDNY NA NÁRADÍ
BLATNÍKY A DEBNY NA NÁRADIE
ŁŁOTNIKI I SKRZYŃKI NARZĘDZIOWE



Obj. číslo Obj. číslo Nr katalogowy	Blatník WL B × L / Blatník WL B × L / Błotnik WL B × L					Materiál Materiál Materiał	Hmotnosť Hmotnosť Waga [kg]
	B [mm]	L [mm]	R [mm]	S [mm]	H [mm]		
5125026503	405	1900	635	1270	595	PE	2,600
5125026504	415	1420	420	840	640	PE	2,300
5125026190	430	1900	650	1300	580	PE	2,500
5125026191	430	1950	650	1230	600	PE	2,600
5125026217	430	2175	650	1300	720	PE	3,000
5125025130	450	1300	420	840	410	PE	2,300
5125025140	450	1400	420	840	450	PE	2,350
5125025020	455	2090	685	1350	655	PE	2,600
5125025022	455	2290	685	1370	755	PE	2,900
5125024818	480	1800	580	1160	580	PE	2,900
5125024160	500	1600	500	1000	500	PE	2,500
5125024170	500	1700	500	1000	550	PE	2,700
5125024180	500	1900	500	1000	630	PE	3,000
5125024871	500	1900	550	1100	630	PE	3,000
5125021214	500	2140	685	1370	670	PE	3,300
5125023171	550	1700	500	1000	550	PE	3,200
5125023175	550	1700	550	1100	530	PE	3,200
5125023190	550	1900	550	1100	630	PE	3,600
5125022307	580	1670	580	1150	505	PE	5,500
5125022300	580	1930	640	1270	610	PE	6,000
5125022170	595	1700	550	1100	530	PE	3,500
5125021178	600	1600	580	1140	480	PE	3,300
5125021180	600	1850	580	1160	595	PE	3,700
5125021205	600	2050	580	1160	695	PE	4,100
5125021050	610	1930	640	1280	610	PE	3,700
5125020940	630	1650	580	1150	495	PE	3,500
5125020941	630	1850	580	1160	595	PE	3,700
5125020185	650	1800	580	1160	580	PE	3,900
5125020190	650	1900	630	1260	590	PE	4,000
5125020217	650	2175	630	1260	730	PE	4,700
5125010300	670	2090	670	1340	660	PE	5,000
5125010165	680	1650	580	1150	495	PE	3,600
5125010185	680	1800	580	1160	580	PE	4,400
5125010190	680	1900	630	1260	590	PE	4,500
5125010217	680	2175	630	1260	730	PE	5,300

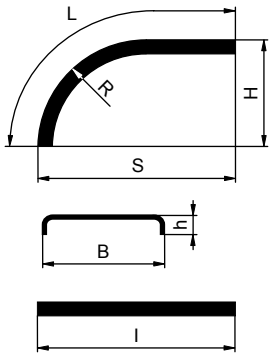


BLATNÍKY

BLATNÍKY

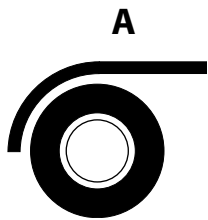
BŁOTNIKI

BLATNÍKY TANDEM / BLATNÍKY TANDEM / BŁOTNIKI TANDEM

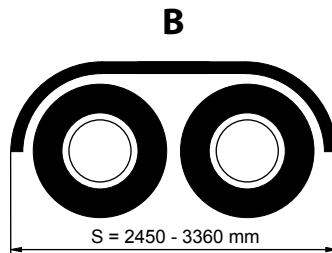


Obj. číslo Obj. číslo Nr katalogowy	Blatník TA B × S (l) / Blatník TA B × S (l) / Błotnik TA B × S (l)							Materiál Materiál Materiał	Hmotnosť Hmotnosť Waga [kg]
	B [mm]	L [mm]	l [mm]	R [mm]	S [mm]	H [mm]	h [mm]		
505503431L	430	2120		650	1700	705	70	PE	4,000
505503431P	430	2120		650	1700	705	70	PE	4,000
5055034311	430		1000				70	PE	2,000
505503651L	650	2120		650	1700	705	70	PE	5,600
505503651P	650	2120		650	1700	705	70	PE	5,600
5055036511	650		1000				70	PE	2,400

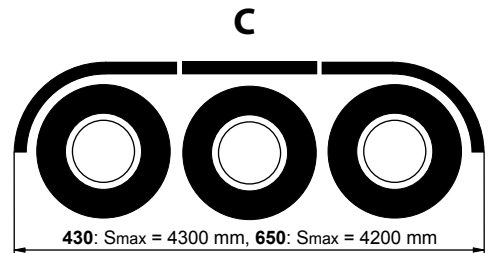
Montáž blatníků TANDEM / Montáž blatníkov TANDEM / Montaż błotników TANDEM



430: 1 × 505503431P
650: 1 × 505503651P

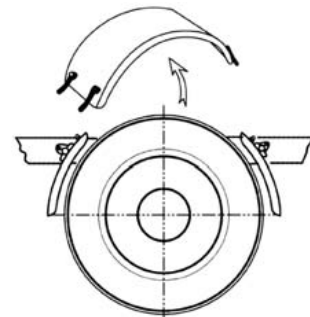
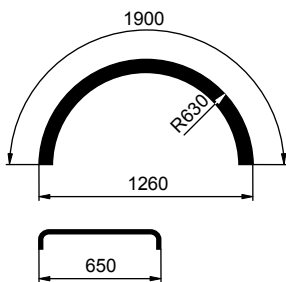


430: 2 × 505503431P
650: 2 × 505503651P



430: 2 × 505503431P, 1 × 5055034311
650: 2 × 505503651P, 1 × 5055036511

BLATNÍKY JUMBO / BLATNÍKY JUMBO / BŁOTNIKI JUMBO



5065020095		
Blatník Jumbo 650×580×950×580 mm		
Blatník Jumbo 650×580×950×580 mm		
Błotnik Jumbo 650×580×950×580 mm		
PE	12,00 kg	pár/para



Technická informace / Technická informácia / Informacja techniczna :

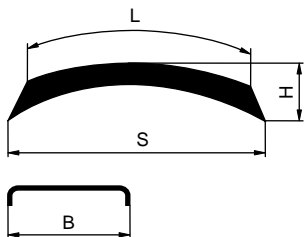
Přední a zadní část blatníku jsou upevněné pomocí držáků blatníku. Střední část připevněná pomocí řemínek je jednoduše odnímatelná.

Predná a zadná časť blatníka sú upevnené pomocou držiakov blatníka. Stredná časť pripevnená pomocou remienkov je jednoducho odnímatelná.

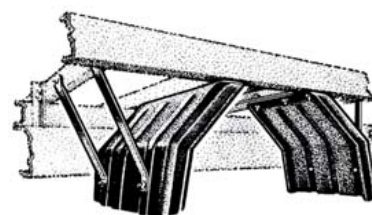
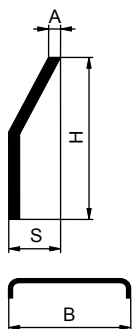
Przednia i tylna część błotnika jest mocowana za pomocą uchwytów błotnika. Część środkowa mocowana jest za pomocą ramion, które można w prosty sposób demontować.



BLATNÍKY TOP, SPAT / BLATNÍKY TOP, SPAT / BŁOTNIKI TOP, SPAT

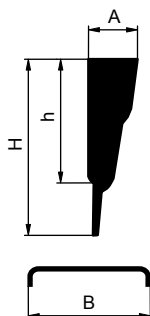


Obj. číslo Obj. číslo Nr katalogowy	Blatník TOP B × S / Blatník TOP B × S / Błotnik TOP B × S				Materiál Materiál Materiał	Hmotnosť Hmotnosť Waga [kg]
	B [mm]	L [mm]	S [mm]	H [mm]		
5035036650	670	1000	910	135	PE	

5045026230
5045026270

5045010266

Obj. číslo Obj. číslo Nr katalogowy	Blatník SPAT B × H / Blatník SPAT B × H / Błotnik SPAT B × H				Materiál Materiál Materiał	Hmotnosť Hmotnosť Waga [kg]
	B [mm]	H [mm]	A [mm]	S [mm]		
5045026230	460	320	100	230	PE	0,700
5045026270	460	700	100	250	PE	1,600
5045010266	670	660	75	290	PE	1,900

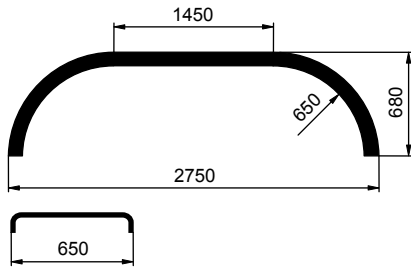
**5045039115 (ocel/ocel/stal):**Držák blatníku Spat / Držiak blatníka Spat /
Uchwyt błotnika Spat

Obj. číslo Obj. číslo Nr katalogowy	Blatník SPAT B × H / Blatník SPAT B × H / Błotnik SPAT B × H				Materiál Materiál Materiał	Hmotnosť Hmotnosť Waga [kg]
	B [mm]	H [mm]	h [mm]	A [mm]		
5045026370	460	630	-	100	PE	1,500

*Technická informace / Technická informácia / Informacja techniczna :**Blatník 5045026370 je určený pro vozidla do 7,5 tony. Délku blatníku je možné jednoduše zkrátit. Pro výměnné nastavby doporučujeme použít 1 × 5035036650, 2 × 5045010266, 4 × 5045039115.**V nabídce je též blatník **5065025030** - speciální kit 670 mm složený z 1 × TOP (5035036650), 2 × SPAT (5045010266) a příslušenství.**Blatník 5045026370 je určený pre vozidlá do 7,5 tony. Dĺžku blatníka je možné jednoducho skrátiť. Pre výmenné nastavby odporúčame použiť 1 × 5035036650, 2 × 5045010266, 4 × 5045039115.**V ponuke je tiež blatník **5065025030** – špeciálny kit 670 mm zložený z 1 × TOP (5035036650), 2 × SPAT (5045010266) a príslušenstva.**Błotnik 5045026370 jest stosowany do samochodów do 7,5 tony. Długość błotnika można w prosty sposób skrócić. Do wymiennych zabudów zaleca się 1 × 5035036650, 2 × 5045010266, 4 × 5045039115.**Oferowany jest również błotnik **5065025030** – specjalny kit 670 mm złożony z 1 × TOP (5035036650), 2 × SPAT (5045010266) i elem. dodatkowych.*

HLINÍKOVÉ BLATNÍKY / HLINÍKOVÉ BLATNÍKY / BŁOTNIKI ALUMINIOWE

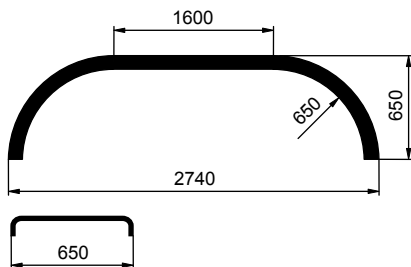
BLATNÍKY



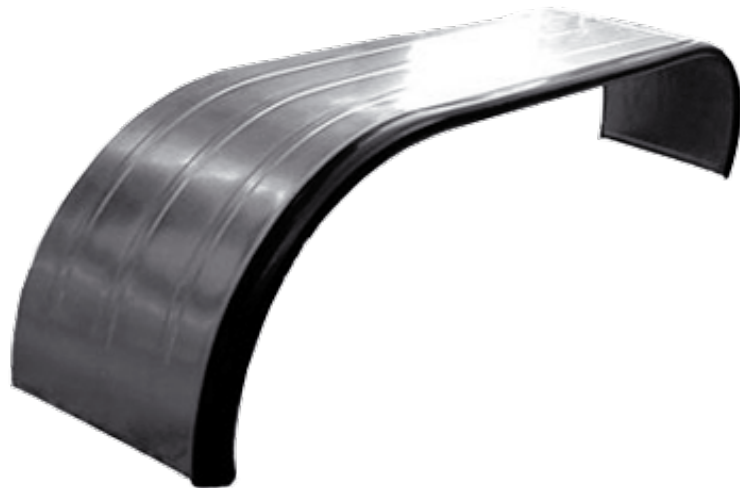
2200353023		
Blatník D 6536 ALQ, 650×3550 mm		
Blatník D 6536 ALQ, 650×3550 mm		
Błotnik D 6536 ALQ, 650×3550 mm		
al	19,40 kg	ks/szt



BLATNÍKY



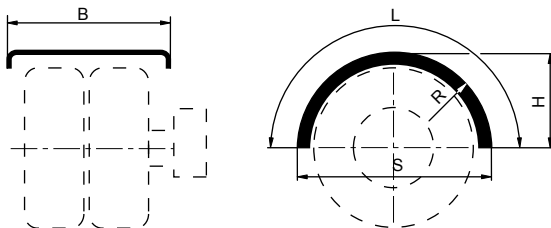
5300010001		zn
Blatník TA 650 × 3550 mm		
Blatník TA 650 × 3550 mm		
Błotnik TA 650 × 3550 mm		
ocel / ocel' / stal	18,00 kg	ks/szt



BŁOTNIKI

**PŘEVODNÍ TABULKA PNEUMATIKA-BLATNÍK / PREVDONÁ TABUĽKA
PNEUMATIKA-BLATNÍK/ TABELA WYMIAR OPONY-WYMIAR BŁOTNIKA**

WHITE LINE

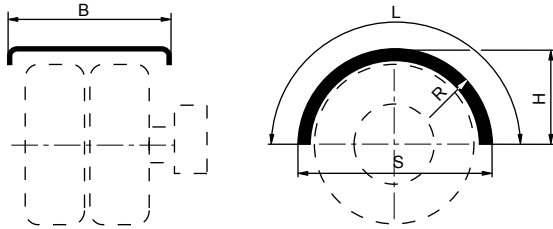


Rozměr pneumatiky / Rozmer pneumatiky / Rozmiar koła			Obj. číslo Obj. číslo Nr katalogowy	Dvumontáž kola Dvojmontáž kolesa Montaż na bliźniakach				
Rozměry Rozmery Wymiar	Šířka Šírka Szerokość [mm]	max. ø [mm]		B [mm]	L [mm]	R [mm]	S [mm]	H [mm]
8.25 R 15	267	830	5125023175	550	1700	550	1100	530
10.00.R 15	308	942	5125022170	595	1700	550	1100	530
7.50 R 16	230	795	5125024170	500	1700	500	1000	550
8.25 R 16	264	874	5125023175	550	1700	550	1100	530
9.00 R 16	274	927	5125023175	550	1700	550	1100	530
255/100 R 16	282	936	5125023175	550	1700	550	1100	530
305/95 R 16	335	1010	5125020940	630	1650	580	1150	495
8.25 R 17	237	900	5125023175	550	1700	550	1100	530
205/75 R 17,5	250	765	5125024170	500	1700	500	1000	550
215/75 R 17,5	260	779	5125024170	500	1700	500	1000	550
225/75 R 17,5	266	797	5125023171	550	1700	500	1000	550
235/75 R 17,5	282	811	5125023171	550	1700	500	1000	550
245/75 R 17,5	290	827	5125023171	550	1700	500	1000	550
245/70 R 17,5	290	803	5125023171	550	1700	500	1000	550
265/70 R 17,5	298	831	5125022170	595	1700	550	1100	530
8.5 R 17,5	236	813	5125024170	500	1700	500	1000	550
9 R 17,5	260	831	5125024170	500	1700	500	1000	550
9.5 R 17,5	272	854	5125023171	550	1700	500	1000	550
10 R 17,5	282	870	5125022170	595	1700	550	1100	530
11 R 17,5	318	914	5125020940	630	1650	580	1150	495
245/70 R 19,5	288	853	5125023171	550	1700	500	1000	550
265/70 R 19,5	309	881	5125022170	595	1700	550	1100	530
285/70 R 19,5	332	911	5125020940	630	1650	580	1150	495
305/70 R 19,5	354	941	5125010190	680	1900	630	1260	590
315/70 R 19,5	362	937	5125010190	680	1900	630	1260	590
245/65 R 19,5	280	814	5125020940	630	1650	580	1150	495
8 R 19,5	229	867	5125024170	500	1700	500	1000	550
9.5 R 19,5	274	926	5125023175	550	1700	550	1100	530
10 R 19,5	292	949	5125023175	550	1700	550	1100	530
11 R 19,5	317	984	5125020940	630	1650	580	1150	495
12 R 19,5	341	1023	5125020190	650	1900	630	1260	590
6.50 R 20	216	871	5125024170	500	1700	500	1000	550
8.25 R 20	273	976	5125021180	600	1850	580	1160	595
9.00 R 20	296	1033	5125021180	600	1850	580	1160	595
10.00 R 20	319	1068	5125021050	610	1930	640	1280	610
11.00 R 20	339	1099	5125020190	650	1900	630	1260	590
12.00 R 20	358	1140	5125010300	670	2090	670	1340	660
12/80 R 20	349	1023	5125010190	680	1900	630	1260	590
12/80 R 22,5	344	1064	5125010190	680	1900	630	1260	590
275/80 R 22,5	324	1030	5125020190	650	1900	630	1260	590
295/80 R 22,5	348	1062	5125010190	680	1900	630	1260	590
315/80 R 22,5	363	1096	5125010190	680	1900	630	1260	590
295/75 R 22,5	348	1032	5125010190	680	1900	630	1260	590
315/75 R 22,5	360	1063	5125010190	680	1900	630	1260	590

BLATNÍKY

BLATNÍKY

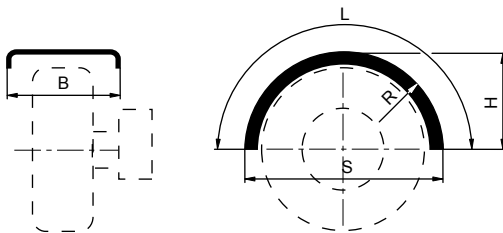
BŁOTNIKI



BLATNÍKY

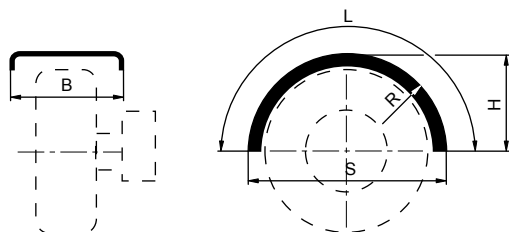
Rozměr pneumatiky / Rozmer pneumatiky / Rozmiar koła			Obj. číslo Obj. číslo Nr katalogowy	Dvounořtáž koła Dvojnnořtáž kolesa Montáž na blížniakach				
Rozměry Rozmery Wymiar	Šírka Šírka Szerokość [mm]	max. ø [mm]		B [mm]	L [mm]	R [mm]	S [mm]	H [mm]
255/70 R 22,5	297	944	5125022170	595	1700	550	1100	530
275/70 R 22,5	322	973	5125020940	630	1650	580	1150	495
295/70 R 22,5	330	1005	5125020190	650	1900	630	1260	590
305/70 R 22,5	349	1018	5125010190	680	1900	630	1260	590
315/70 R 22,5	328	1032	5125010190	680	1900	630	1260	590
285/60 R 22,5	327	928	5125020940	630	1650	580	1150	495
295/60 R 22,5	333	940	5125020185	650	1800	580	1160	580
305/60 R 22,5	348	952	5125020185	650	1800	580	1160	580
315/60 R 22,5	360	966	5125020185	650	1800	580	1160	580
9 R 22,5	260	982	5125021180	600	1850	580	1160	595
10 R 22,5	286	1033	5125021180	600	1850	580	1160	595
11 R 22,5	318	1064	5125021050	610	1930	640	1280	610
12 R 22,5	342	1099	5125010190	680	1900	630	1260	590
10/70 R 22,5	286	938	5125023175	550	1700	550	1100	530
11/70 R 22,5	322	973	5125021180	600	1850	580	1160	595
12/70 R 22,5	346	1018	5125010190	680	1900	630	1260	590
11.00 R 24	342	1199	5125010300	670	2090	670	1340	660
295/80 R 24,5	345	1112	5125010300	670	2090	670	1340	660
285/75 R 24,5	283	1050	5125020190	650	1900	630	1260	590
305/75 R 24,5	350	1098	5125020190	650	1900	630	1260	590
315/75 R 24,5	360	1112	5125020190	650	1900	630	1260	590

BLATNÍKY

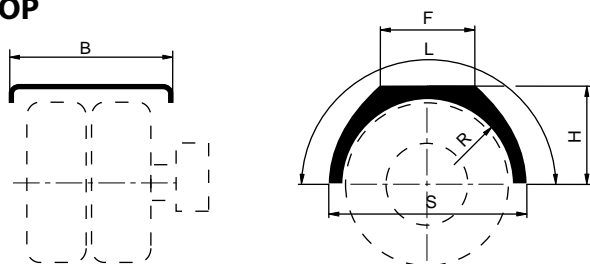


BLOTNIKI

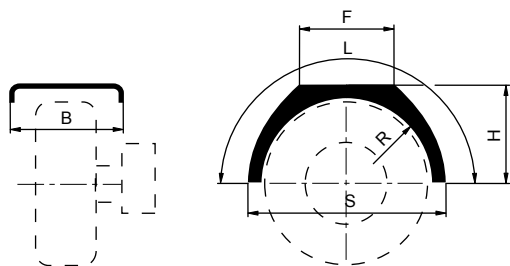
Rozměr pneumatiky / Rozmer pneumatiky / Rozmiar koła			Obj. číslo Obj. číslo Nr katalogowy	Jednomořtáž koła Jednomořtáž kolesa Montáž na kole pojedynczym				
Rozměry Rozmery Wymiar	Šírka Šírka Szerokość [mm]	max. ø [mm]		B [mm]	L [mm]	R [mm]	S [mm]	H [mm]
305/70 R 19,5	354	941	5125026503	405	1900	635	1270	595
315/70 R 19,5	362	937	5125026503	405	1900	635	1270	595
385/65 R 19,5	408	1015	5125026503	405	1900	635	1270	595
385/55 R 19,5	405	940	5125026503	405	1900	635	1270	595
425/55 R 19,5	421	963	5125024818	480	1800	580	1160	580
435/50 R 19,5	460	949	5125024818	480	1800	580	1160	580
445/45 R 19,5	458	910	5125024818	480	1800	580	1160	580
12 R 19,5	309	1023	5125026503	405	1900	635	1270	595
15 R 19,5	399	998	5125026503	405	1900	635	1270	595
16.5 R 19,5	438	1063	5125026190	430	1900	650	1300	580



Rozměr pneumatiky / Rozmer pneumatiky / Rozmiar koła			Obj. číslo Obj. číslo Nr katalogowy	Jednomontáž kola Jednomontáž kolesa Montáž na kole pojedynczym				
Rozměry Rozmery Wymiary	Šířka Šírka Szerokość [mm]	max. ø [mm]		B [mm]	L [mm]	R [mm]	S [mm]	H [mm]
10.00 R 20	319	1068	5125026503	405	1900	635	1270	595
11.00 R 20	339	1099	5125026503	405	1900	635	1270	595
12.00 R 20	358	1140	5125026190	430	1900	650	1300	580
12/80 R 20	349	1023	5125025020	455	2090	685	1350	655
365/85 R 20	382	1152	5125026503	405	1900	635	1270	595
395/85 R 20	405	1206	5125025020	455	2090	685	1350	655
12/80 R 20	314	349	5125026503	405	1900	635	1270	595
13/80 R 20	336	1064	5125026503	405	1900	635	1270	595
14/80 R 20	361	1107	5125026503	405	1900	635	1270	595
14.75/80 R 20	381	1142	5125026503	405	1900	635	1270	595
15.5/80 R 20	396	1177	5125026190	430	1900	650	1300	580
335/80 R 20	350	1066	5125026503	405	1900	635	1270	595
365/80 R 20	382	1116	5125026503	405	1900	635	1270	595
12/80 R22,5	344	1064	5125026503	405	1900	635	1270	595
275/80 R 22,5	324	1030	5125026503	405	1900	635	1270	595
295/80 R 22,5	348	1062	5125026503	405	1900	635	1270	595
315/80 R 22,5	363	1096	5125026503	405	1900	635	1270	595
295/75 R 22,5	348	1032	5125026503	405	1900	635	1270	595
315/75 R 22,5	360	1063	5125026503	405	1900	635	1270	595
345/75 R22,5	365	1111	5125026503	405	1900	635	1270	595
350/75 R22,5	364	1097	5125026503	405	1900	635	1270	595
295/70 R 22,5	330	1005	5125026503	405	1900	635	1270	595
305/70 R 22,5	349	1018	5125026503	405	1900	635	1270	595
315/70 R 22,5	328	1032	5125026503	405	1900	635	1270	595
365/70 R22,5	380	1104	5125026503	405	1900	635	1270	595
385/65 R 22,5	408	1092	5125026190	430	1900	650	1300	580
425/65 R 22,5	452	1146	5125025020	455	2090	685	1350	655
305/60 R 22,5	348	952	5125026503	405	1900	635	1270	595
315/60 R 22,5	360	966	5125026503	405	1900	635	1270	595
385/55 R 22,5	401	1012	5125026503	405	1900	635	1270	595
415/45 R 22,5	433	960	5125024818	480	1800	580	1160	580
435/45 R 22,5	457	980	5125024818	480	1800	580	1160	580
495/45 R 22,5	519	1036	5125021180	600	1850	580	1160	595
11 R 22,5	318	1064	5125026503	405	1900	635	1270	595
12 R 22,5	342	1099	5125026503	405	1900	635	1270	595
13 R 22,5	360	1141	5125026190	430	1900	650	1300	580
15 R 22,5	399	1089	5125026503	405	1900	635	1270	595
16.5 R 22,5	438	1139	5125025020	455	2090	685	1350	655
12/70 R 22,5	346	1018	5125026503	405	1900	635	1270	595
13/70 R 22,5	340	1047	5125026503	405	1900	635	1270	595
11.00 R 24	342	1199	5125026190	430	1900	650	1300	580
12.00 R 24	350	1244	5125025020	455	2090	685	1350	655
14/80 R 24,5	361	1209	5125025020	455	2090	685	1350	655
295/80 R 24,5	345	1112	5125026503	405	1900	635	1270	595
305/75 R 24,5	320	1098	5125026503	405	1900	635	1270	595
315/75 R 24,5	328	1112	5125026503	405	1900	635	1270	595

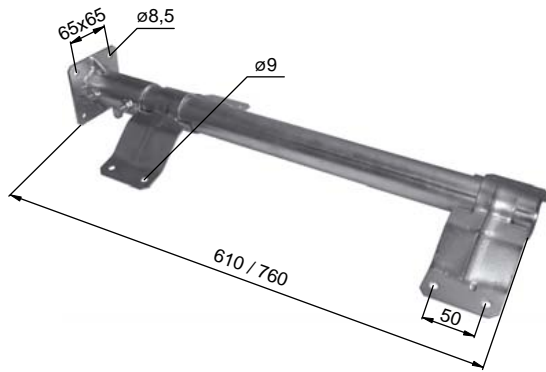
FLAT TOP


Rozměr pneumatiky / Rozmer pneumatiky / Rozmiar koła			Obj. číslo Obj. číslo Nr katalogowy	Dvumontáž kola Dvojmontáž kolesa Montaż na bliźniakach				
Rozměry Rozmery Wymiar	Šířka Šírka Szerokość [mm]	max. ø [mm]		B [mm]	L [mm]	R [mm]	S [mm]	H [mm]
8.25 R 15	267	830	5015023950	510	1770	450	1050	560
7.00 R 16	230	795	5015023950	510	1770	450	1050	560
7.50 R 16	230	795	5015023950	510	1770	450	1050	560
8.25 R 16	264	874	5015024188	550	1880	510	1150	570
9.00 R 16	274	927	5015024188	550	1880	510	1150	570
255/100 R 16	282	936	5015024188	550	1880	510	1150	570
8.25 R 17	237	900	5015024188	550	1880	510	1150	570
205/75 R 17,5	250	765	5015023950	510	1770	450	1050	560
215/75 R 17,5	260	779	5015023950	510	1770	450	1050	560
225/75 R 17,5	266	797	5015024188	550	1880	510	1150	570
235/75 R 17,5	282	811	5015024188	550	1880	510	1150	570
245/75 R 17,5	290	827	5015024188	550	1880	510	1150	570
245/70 R 17,5	290	803	5015024188	550	1880	510	1150	570
205/65 R 17,5	234	721	5015023950	510	1770	450	1050	560
8 R 17,5	234	794	5015023950	510	1770	450	1050	560
8.5 R 17,5	236	813	5015023950	510	1770	450	1050	560
9 R 17,5	260	831	5015023950	510	1770	450	1050	560
9.5 R 17,5	272	854	5015024188	550	1880	510	1150	570
10 R 17,5	282	870	5015024188	550	1880	510	1150	570
245/70 R 19,5	288	853	5015024188	550	1880	510	1150	570
7 R 19,5	209	809	5015023950	510	1770	450	1050	560
8 R 19,5	229	867	5015023950	510	1770	450	1050	560
9 R 19,5	260	906	5015024188	550	1880	510	1150	570
9.5 R 19,5	274	926	5015024188	550	1880	510	1150	570
10 R 19,5	292	949	5015024188	550	1880	510	1150	570
6.50 R 20	216	871	5015023950	510	1770	450	1050	560
7.00 R 20	273	976	5015024188	550	1880	510	1150	570
7.50 R 20	296	1033	5015024188	550	1880	510	1150	570
8.25 R 20	319	1068	5015024188	550	1880	510	1150	570
215/75 R 22,5	246	894	5015024188	550	1880	510	1150	570
8 R 22,5	247	947	5015024188	550	1880	510	1150	570
9/70 R 22,5	257	901	5015024188	550	1880	510	1150	570
10/70 R 22,5	286	938	5015024188	550	1880	510	1150	570

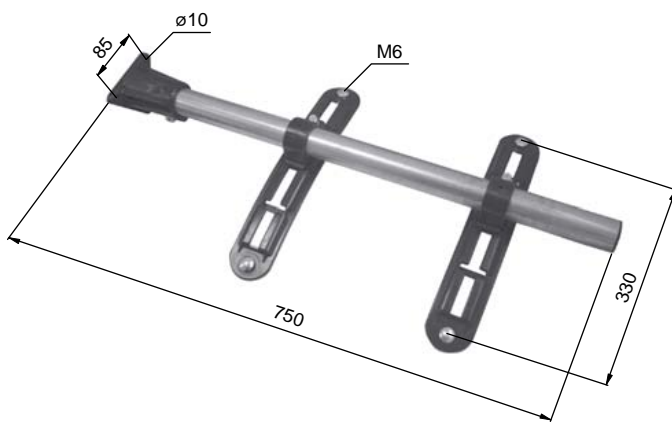


Rozměr pneumatiky / Rozmer pneumatiky / Rozmiar koła			Obj. číslo Obj. číslo Nr katalogowy	Jednomontáž kola Jednomontáž kolesa Montaż na kole pojedynczym				
Rozměry Rozmery Wymiar	Šířka Šírka Szerokość [mm]	max. ø [mm]		B [mm]	L [mm]	R [mm]	S [mm]	H [mm]
7.00 R 16	230	795	5015023950	510	1770	450	1050	560
205/75 R 17,5	250	765	5015023950	510	1770	450	1050	560
215/75 R 17,5	260	779	5015023950	510	1770	450	1050	560
205/65 R 17,5	234	721	5015023950	510	1770	450	1050	560
8 R 17,5	234	794	5015023950	510	1770	450	1050	560
245/70 R 19,5	288	853	5015024188	550	1880	510	1150	570
7 R 19,5	209	809	5015023950	510	1770	450	1050	560
8 R 19,5	229	867	5015023950	510	1770	450	1050	560

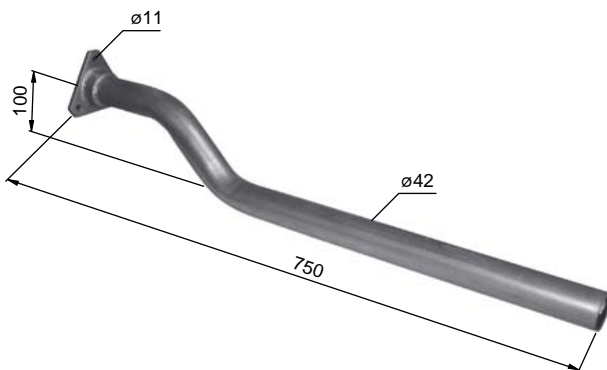
DRŽÁKY BLATNÍKŮ / DRŽIAKY BLATNÍKOV / UCHWYTY BŁOTNIKÓW



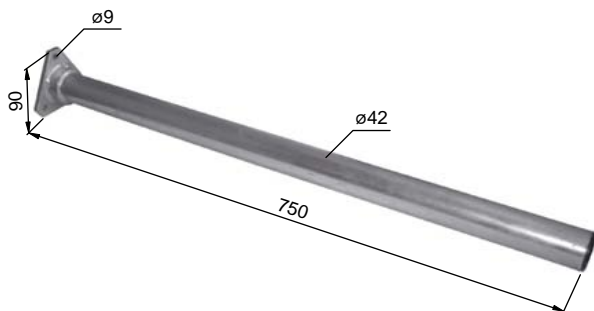
6210426001	zn/ocynk
Držák blatníku 42×610 mm	
Držiak blatníka 42×610 mm	
Uchwyt błotníka 42×610 mm	
ocel/ocel/stal	2,900 kg ks/szt



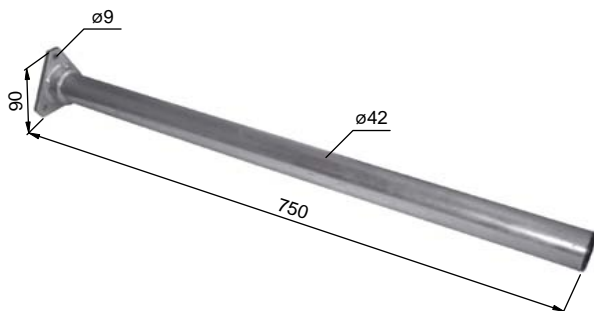
6210427601	zn/ocynk
Držák blatníku 42×760 mm	
Držiak blatníka 42×760 mm	
Uchwyt błotníka 42×760 mm	
ocel/ocel/stal	3,000 kg ks/szt



5300500001	
Držák blatníku stavitelný ø42×760 mm	
Držiak blatníka nastaviteľný ø42×760 mm	
Uchwyt błotníka przesuwany ø42×760 mm	
plast/plastik	1,840 kg kom/szt



7200106034	zn/ocynk
Konzole držák blatníku Z, ø42×750 mm	
Konzola držiaka blatníka Z, ø42×750 mm	
Konzola uchwytu błotníka Z, ø42×750 mm	
ocel/ocel/stal	2,653 kg ks/szt

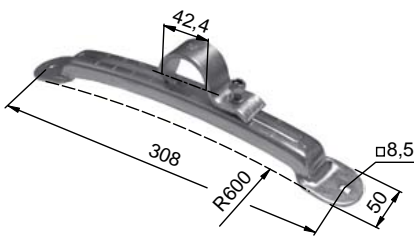


B023000010	zn/ocynk
Konzole držáku blatníku ø42×750 mm	
Konzola držiaka blatníka ø42×750 mm	
Konzola uchwytu błotníka ø42×750 mm	
ocel/ocel/stal	2,700 kg ks/szt

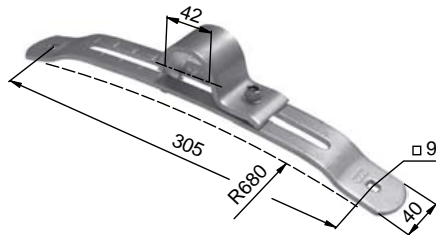


2011/03/24

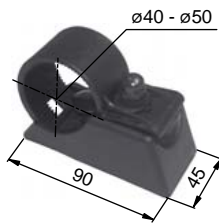
BLATNÍKY A BEDNY NA NÁŘADÍ
BLATNÍKY A DEBNY NA NÁŘADIE
ŁŁOTNIKI I SKRZYŃKI NARZĘDZIOWE



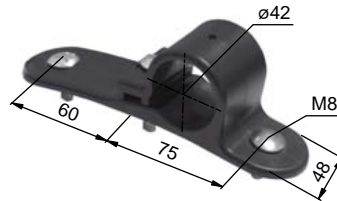
5085039424	zn/ocynk
Držák blatníku pro ø42 mm	
Držák blatníku pre ø42 mm	
Uchwyt łłotníka dla ø42 mm	
ocel/ocel/stal	0,300 kg ks/szt



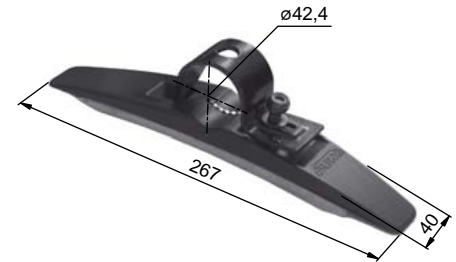
4R0C300440	zn/ocynk
Držák blatníku posuvný ø42 mm	
Držák blatníku pre posuvný ø42 mm	
Uchwyt łłotníka przesuwany ø42 mm	
ocel/ocel/stal	0,620 kg ks/szt



5085039301	
Držák blatníku pro ø40-50 mm	
Držák blatníku pre ø40-50 mm	
Uchwyt łłotníka dla ø40-50 mm	
plast/plastik	0,110 kg ks/szt

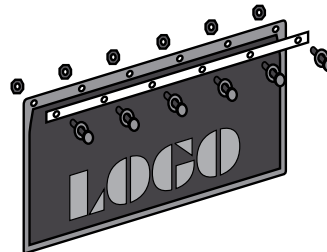
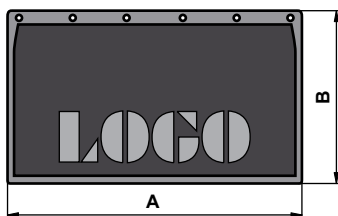


5300421859	
Držák blatníku pro ø42 mm	
Držák blatníku pre ø42 mm	
Uchwyt łłotníka dla ø42 mm	
plast/plastik	0,208kg ks/szt

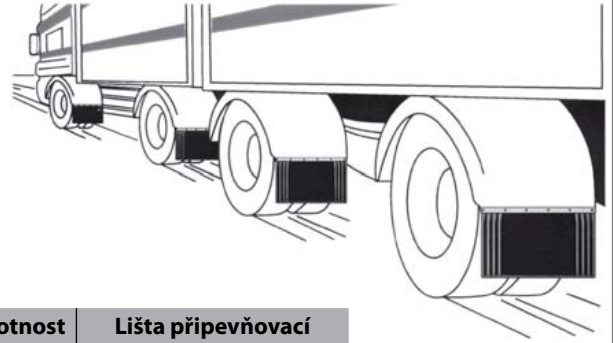
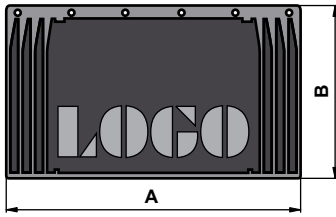


508P420000	
Držák blatníku nastavitelný ø42 mm	
Držák blatníku nastavitelný ø42 mm	
Uchwyt łłotníka przesuwany ø42 mm	
plast/plastik	0,200 kg ks/szt

ZÁSTĚRKY / ZÁSTERKY / CHLAPACZE

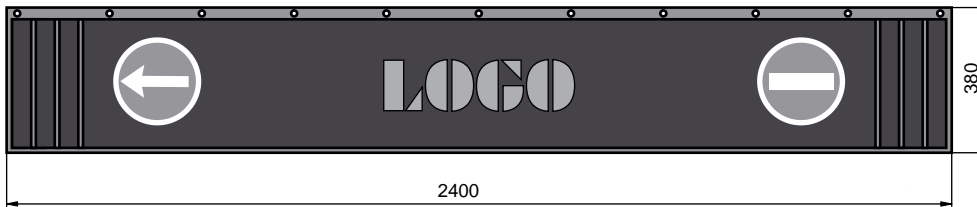


Obj. číslo Obj. číslo Nr katalogowy	Zástěrka A x B / Zástěrka A x B / Chlapacz A x B		Materiál Materiál Materiał	Hmotnost Hmotnost Waga [kg]	Lišta připevňovací Lišta priprevňovacia Listwa mocująca
	A [mm]	B [mm]			
Z002126260	260	260	PE	0,240	ZL02102600
Z002140300	400	300	PE	0,430	ZL02104000
Z002140400	400	400	PE	0,570	ZL02104000
Z002145300	450	300	PE	0,480	ZL02104500
Z002145400	450	400	PE	0,640	ZL02104500
Z002150300	500	300	PE	0,530	ZL02105000
Z002150400	500	400	PE	0,710	ZL02105000
Z002155300	550	300	PE	0,580	ZL02105500
Z002155400	550	400	PE	0,780	ZL02105500
Z002160300	600	300	PE	0,640	ZL02106000
Z002160400	600	400	PE	0,850	ZL02106000
Z002165300	650	300	PE	0,690	ZL02106500
Z002165400	650	400	PE	0,920	ZL02106500



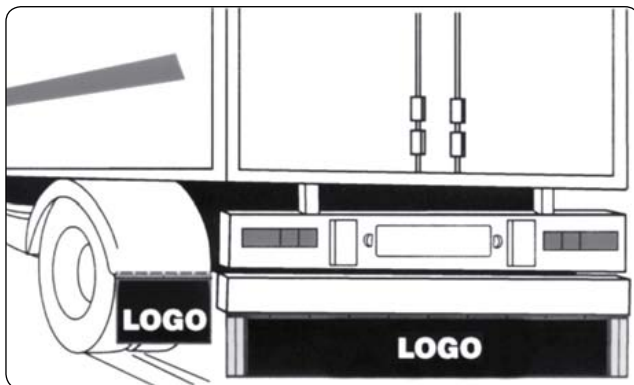
BLATNÍKY

Obj. číslo Obj. číslo Nr katalogowy	Zástěrka A × B / Zástěrka A × B Chlapacz A × B	Zástěrka A × B Zástěrka A × B Chlapacz A × B	Materiál Materiál Materiał	Hmotnost Hmotnosť Waga [kg]	Lišta připevňovací Lišta pripievňovacia Listwa mocująca
	A [mm]	B [mm]			
Z005345300	450	300	PE	0,460	ZL02104500
Z005350300	500	300	PE	0,510	ZL02105000
Z005355300	550	300	PE	0,560	ZL02105500
Z005360300	600	300	PE	0,610	ZL02106000
Z005365300	650	300	PE	0,660	ZL02106500



BLATNÍKY

100000742		
Zástěrka za vozidlo 2400x380 mm		
Zástěrka na vozidlo 2400 x 380 mm		
Ochrana przeciwdeszczowa 2400x380 mm		
PE	5,00 kg	ks/szt



BŁOTNIKI



Technická informace / Technická informácia / Informacja techniczna:

Možnosť dodávky zástěrek s barevným logem Vaší firmy.
Možnosť dodávky zástěrek s farebným logom Vašej firmy.
Jest możliwość dostaw chlapaczy z logiem firmy.