



Bedny na nářadí / Debny na náradie / Skrzynki narzędziowe

CZ**Základní vlastnosti**

- Materiál - plast (vysokopevný polyetylén, nebo polypropylen) nebo nerez.
- Více různých typů v široké objemové řadě.
- Odolnost proti poškození.
- Odolnost proti zatékání a vnikání prachu.
- Možnost uzamykání.
- Dodávka včetně držáků pro montáž na vozidlo.
- Možnost doplnění víka bedny o barevné logo firmy

SK**Základné vlastnosti**

- Materiál – plast (vysokopevnostný polyetylén, alebo polypropylén) prípadne nerez.
- Viac rôznych typov v širokom objemovom rade.
- Odolnosť proti poškodeniu.
- Odolnosť proti zatekaniu a vnikaniu prachu.
- Možnosť uzamykania.
- Dodávka vrátane držiakov pre montáž na vozidlo.
- Možnosť doplnenia veka debny o farebné logo firmy.

PL**Podstawowe właściwości**

- Materiał - plastik (polietylen, polipropylen) albo nierdzewne.
- Duża ilość różnych typów rozmiarowych.
- Wysoka wytrzymałość na uszkodzenia.
- Odporność na zaciekanie i przenikanie zanieczyszczeń.
- Możliwość zamykania na kluczyk.
- Dostarczane wraz z uchwytami do montażu.
- Możliwość wykonania kolorowego logo firmy na wieku skrzynki.





5400005020

Bedna na náradí 45 L, Europlex		
Debna na náradie 45 L, Europlex		
Skrzynka na narzędzia 45 L, Europlex		
plast/plastik	3,000 kg	ks/szt



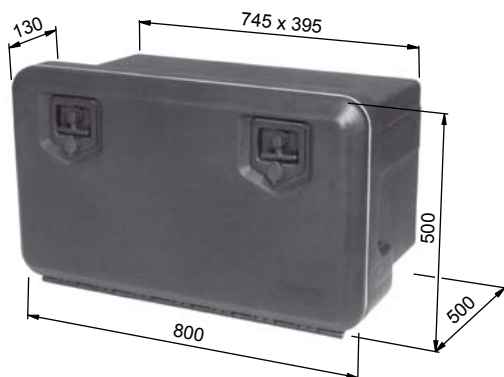
5400005030

Bedna na náradí 63 L, Europlex		
Debna na náradie 63 L, Europlex		
Skrzynka na narzędzia 63 L, Europlex		
plast/plastik	6,700 kg	ks/szt



5400005040

Bedna na náradí 120 L, Europlex		
Debna na náradie 120 L, Europlex		
Skrzynka na narzędzia 120 L, Europlex		
plast/plastik	9,500 kg	ks/szt



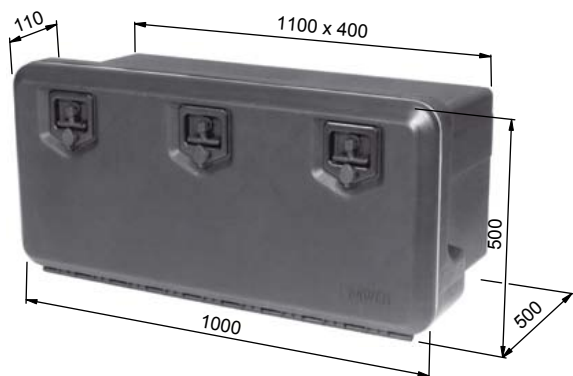
5400005050

Bedna na náradí 200 L, Europlex		
Debna na náradie 200 L, Europlex		
Skrzynka na narzędzia 200 L, Europlex		
plast/plastik	10,50 kg	ks/szt



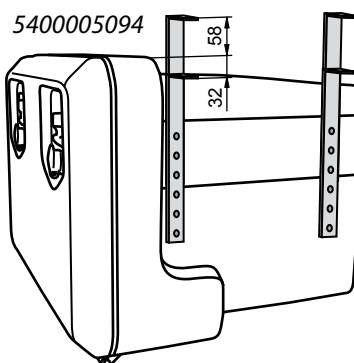
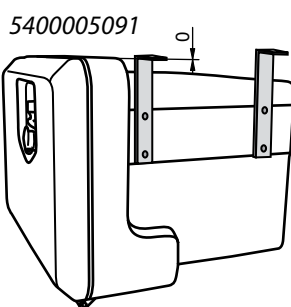
2010/06/08

BLATNÍKY A BEDNY NA NÁRADÍ
BLATNÍKY A DEBNY NA NÁRADIE
BLOTNIKI I SKRZYŃKI NARZĘDZIOWE

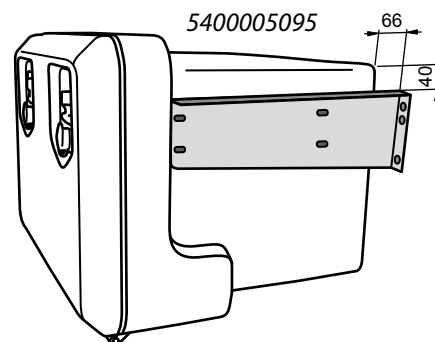
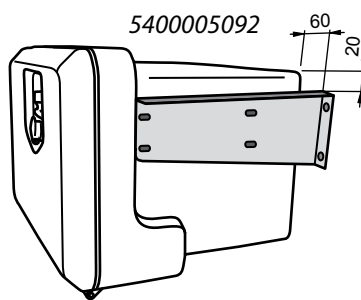
**5400005060**

Bedna na náradí 250 L, Europlex
 Debna na náradie 250 L, Europlex
 Skrzynka na narzędzia 250 L, Europlex

plast/plastik	11,50 kg	ks/szt
---------------	----------	--------



Obj. číslo Obj. číslo Nr katalogowy	Název / Názov / Nazwa	Jednotka Jednotka Jednostka	Materiál Materiál Materiał	Hmotnost Hmotnost Waga [kg]
5400005091	Držák bedny 45/63 L, vertikální sada Držiak debny 45/63 L, vertikálna sada Uchwyt błotnika 45/63 L, pionowy	kom kpl	zn ocynk	1,200
5400005094	Držák bedny 120/250 L, vertikální sada Držiak debny 120/250 L, vertikálna sada Uchwyt błotnika 120/250 L, pionowy	kom kpl	zn ocynk	2,550

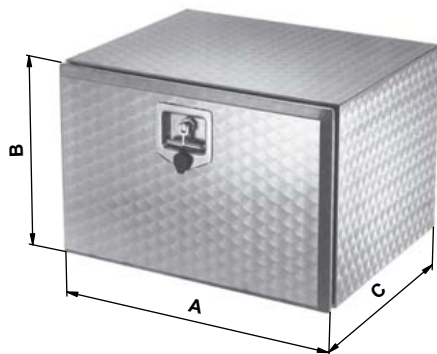


Obj. číslo Obj. číslo Nr katalogowy	Název / Názov / Nazwa	Jednotka Jednotka Jednostka	Materiál Materiál Materiał	Hmotnost Hmotnost Waga [kg]
5400005095	Držák bedny 120/250 L, horizontální sada Držiak debny 120/250 L, horizontálna sada Uchwyt błotnika 120/250 L, poziomy	kom kpl	zn ocynk	4,750

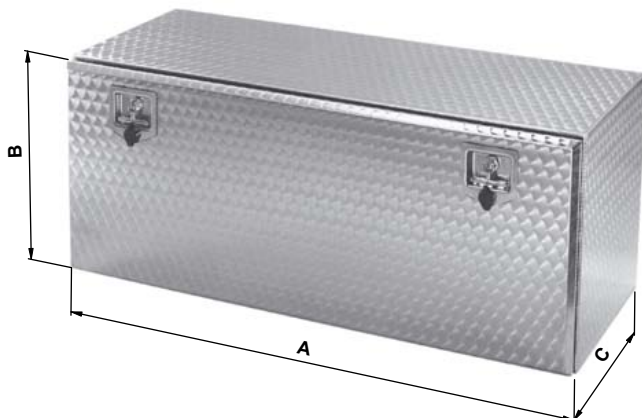
BEDNY NA NÁRADÍ

DEBNY NA NÁRADIE

SKRZYŃKI NARZĘDZIOWE



Obj. číslo Obj. číslo Nr katalogowy	Název / Názov / Nazwa	Rozměry / Rozmery / Wymiar [mm]			Jednotka Jednotka Jednostka	Materiál Materiál Materiał	Hmotnost Hmotnosť Waga [kg]
		A	B	C			
54000V4515	Bedna na nářadí 500×350×400	500	350	400	ks szt	nerez nierdzew	12,20
	Debna na náradie 500×350×400						
	Skrzynka na narzędzia 500×350×400						
54000V4520	Bedna na nářadí 600×400×500	600	400	500	ks szt	nerez nierdzew	15,20
	Debna na náradie 600×400×500						
	Skrzynka na narzędzia 600×400×500						



Obj. číslo Obj. číslo Nr katalogowy	Název / Názov / Nazwa	Rozměry / Rozmery / Wymiar [mm]			Jednotka Jednotka Jednostka	Materiál Materiál Materiał	Hmotnost Hmotnosť Waga [kg]
		A	B	C			
54000V4525	Bedna na nářadí 800×500×500	800	500	500	ks szt	nerez nierdzew	24,35
	Debna na náradie 800×500×500						
	Skrzynka na narzędzia 800×500×500						
54000V4530	Bedna na nářadí 1000×500×500	1000	500	500	ks szt	nerez nierdzew	26,91
	Debna na náradie 1000×500×500						
	Skrzynka na narzędzia 1000×500×500						
54000V4535	Bedna na nářadí 1200×500×500	1200	500	500	ks szt	nerez nierdzew	34,81
	Debna na náradie 1200×500×500						
	Skrzynka na narzędzia 1200×500×500						
54000V4540	Bedna na nářadí 1450×500×500	1450	500	500	ks szt	nerez nierdzew	40,81
	Debna na náradie 1450×500×500						
	Skrzynka na narzędzia 1450×500×500						



Technická informace / Technická informácia / Informacja techniczna :

Nerezové bedny je možno dodávat v povrchové úpravě: leštěný nerez, matný nerez a s možností dodávky s plastovým madlem. Nerezové debny je možné dodávat v povrchové úpravě: leštěný nerez, matný nerez a s možností dodávky s plastovým madlom.

Nierdzewne skrzynki można zamówić: nierdzewne błyszczące, nierdzewne matowe jak również z plastikowym zamknięciem.



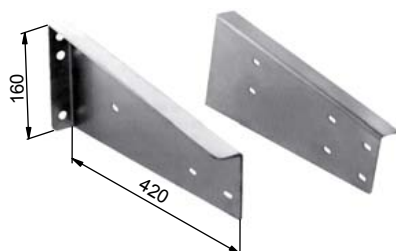
2010/06/08

BLATNÍKY A BEDNY NA NÁRADÍ
BLATNÍKY A DEBNY NA NÁRADIE
BŁOTNIKI I SKRZYNKI NARZĘDZIOWE

**54000V2535** zn/ocynk+RAL

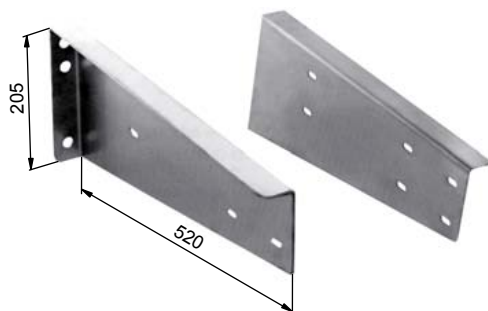
Bedna na náradí 300 L, černá
Debna a náradie 300 L, čierna
Skrzynka na narzędzia 300 L, czarna

ocel/ocel/stal	35,30 kg	ks/szt
----------------	----------	--------

**54000V9525** nerez/nierdzew

Držák bedny 420×160 mm
Držiak debny 420×160 mm
Uchwył skrzynki 420×160 mm

nerez/nierdzew	3,110 kg	pár/para
----------------	----------	----------

**54000V9530** nerez/nierdzew

Držák bedny 520×205 mm
Držiak debny 520×205 mm
Uchwył skrzynki 520×205 mm

nerez/nierdzew	4,190 kg	pár/para
----------------	----------	----------

**5095042620**

Bedna na náradí 90 L
Debna na náradie 90 L
Skrzynka na narzędzia 90 L

PE	7,000 kg	ks/szt
----	----------	--------

**5095043700**

Bedna na náradí SL3, 700×300×300 mm
Debna na náradie SL3, 700×300×300 mm
Skrzynka na narzędzia SL3, 700×300×300 mm

PE	4,500 kg	ks/szt
----	----------	--------

BEDNY NA NÁRADÍ

DEBNY NA NÁRADIE

SKRZYNKI NARZĘDZIOWE



BEDNY NA NÁŘADÍ

DEBNY NA NÁRADIE

SKRZYNKI NARZĘDZIOWE